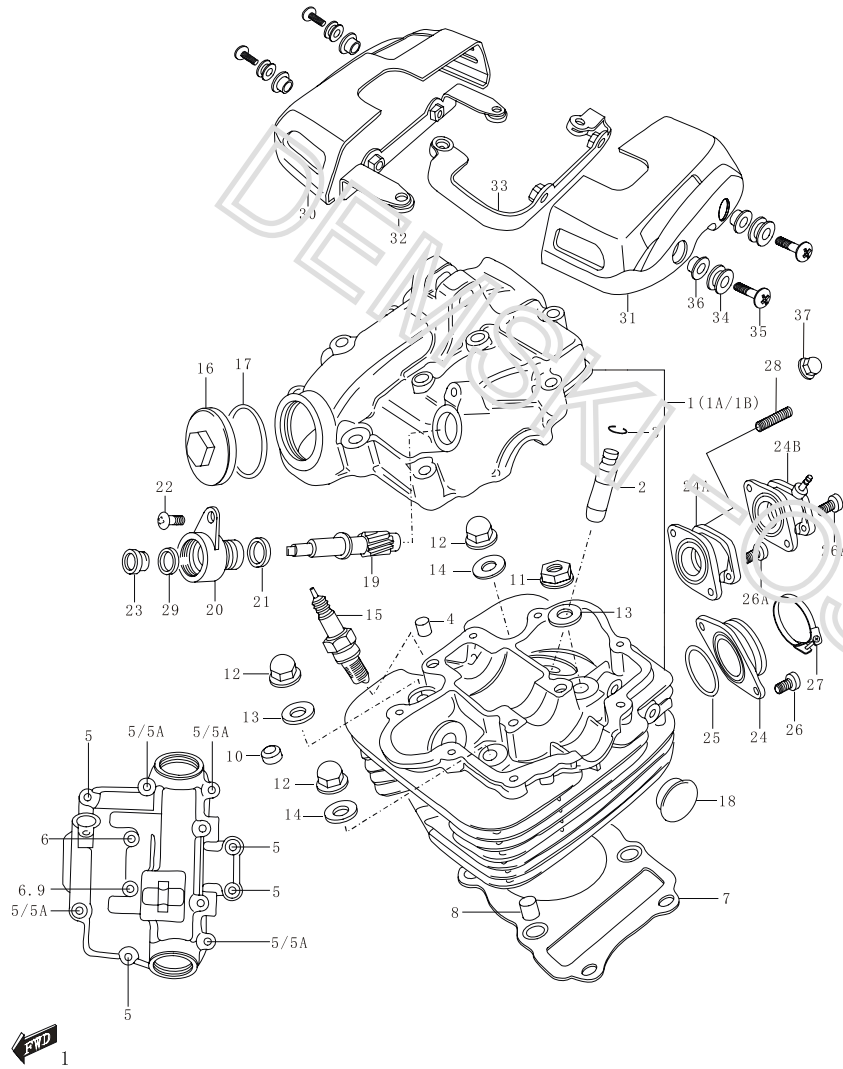


零部件目录

PARTS CATALOGUE

Ref. No.	Description	Page
图 E1	FIGE1 气缸头 CYLINDER HEAD	1
图 E2	FIGE2 气缸 CYLINDER	4
图 E3	FIGE3 箱体 CRANKCASE	5
图 E4	FIGE4 箱盖 CRANKCASE COVER	6
图 E5	FIGE5 曲柄连杆 CRANKSHAFT	8
图 E6	FIGE6 起动离合器 STARTER CLUTCH	9
图 E7	FIGE7 配气总成 CAM SHAFT-VALVE	10
图 E8	FIGE8 配气链条 CAM CHAIN	11
图 E9	FIGE9 机油泵 OIL PUMP	12
图 E10	FIGE10 离合器 CLUTCH	13
图 E11	FIGE11 变速器 TRANSMISSION	15
图 E12	FIGE12 变档 GEAR SHIFTING	18
图 E13	FIGE13 起动电机 STARTING MOTOR	21
图 E14	FIGE14 磁电机 MAGNETO	22
图 E15	FIGE15 化油器 CARBURETOR	23
图 E15A	FIGE15A 化油器 CARBURETOR	25
图 E16	FIGE16 反冲起动 KICK STARTER	27

FIG.E1



K157FMI

图1E11

气缸头1

1

FIG.E11

CYLINDER HEAD1

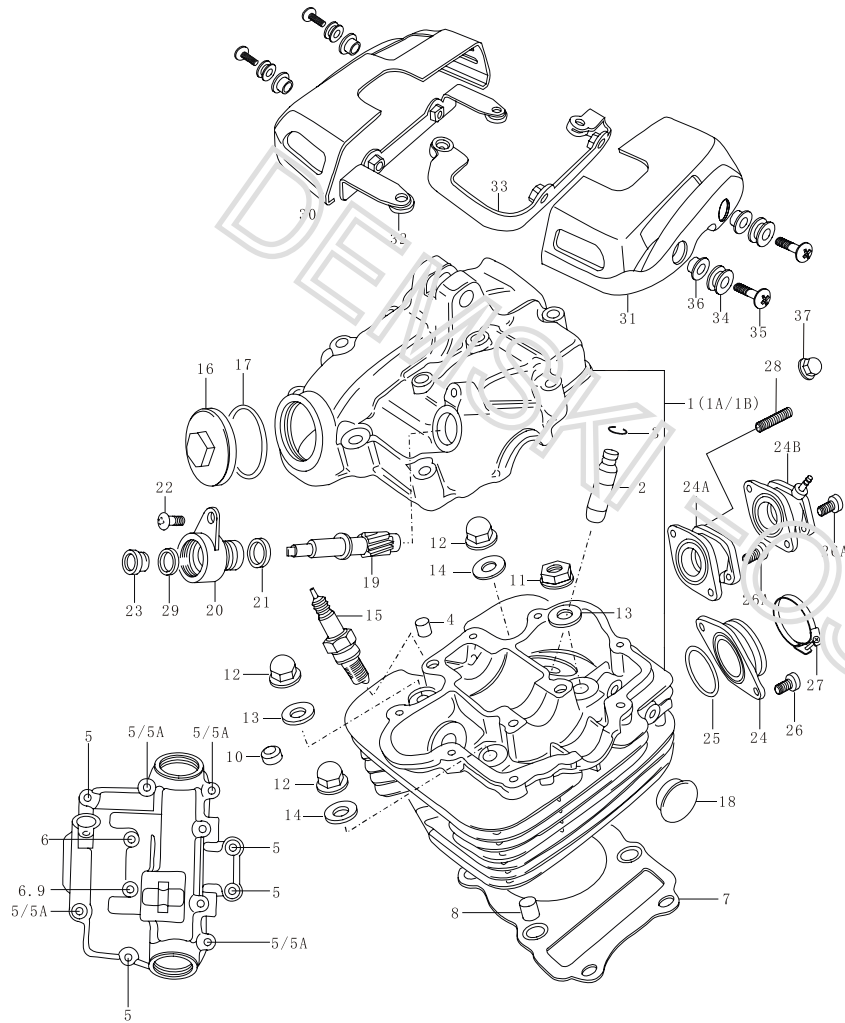
1

序号1	代号1	名称及规格1	数量1	备注1
Ref.No.	PartNo.1	Description1	Q'ty1	Remarks1
1	1	1	1	1
11	K157FMI02.2-00B	气缸头组合1	Head, kylinder1	11 普通款1
1A1	K157FMI02.2-00B	气缸头组合1	Head, kylinder1	11 二次补气1
1B1	K157FMI02-07B1	气缸头组合1	Head, kylinder1	11 风暴款(无转速齿轮孔)1
21	K157FMI02.2-05B	气门导套1	Guide, lvalve1	21 *1
31	K157FMI02.2-04B	气门导套卡簧1	Ring, lvalve guide1	21 *1
41	K157FMI02-431	定位销 8×111	Pin8×111	21 1
51	GB5789-861	螺栓 M6×351	BoltM6×351	81 风暴款使用4件1
5A1	GB5789-861	螺栓 M6×401	BoltM6×401	41 风暴款1
61	GB5789-861	螺栓 M6×601	BoltM6×601	21 1
71	K157FMI02-31A1	气缸头密封垫1	Gasket1 cylinder1 head1	11 1
81	K157FMI02-101	定位销 8×161	Pin8×161	21 1
91	K157FMI01.4-001	密封垫1	Washer1	41 1
101	K157FMI02-411	减震块1	Rubber pad1	61 1
111	K157FMI02-451	螺母 M81	NutM81	11 1
121	K157FMI02-41A1	异形螺母 M81	NutM81	31 1
131	N151FMG02-361	垫片1	Washer1	21 1
141	K157FMI02-421	密封垫1	Gasket1	21 1
151	K157FMI02-45B1	火花塞 NGKCR8E1(冠军 P-RG7C)11	Spark1 plug1 NGK1 CR8E1	11 1
161	K157FMI02-201	检查孔帽1	Cap, linspection1	21 1

1

1

FIG.E1



K157FMI

图1E11

气缸头1

1

FIG.E11

CYLINDER HEAD1

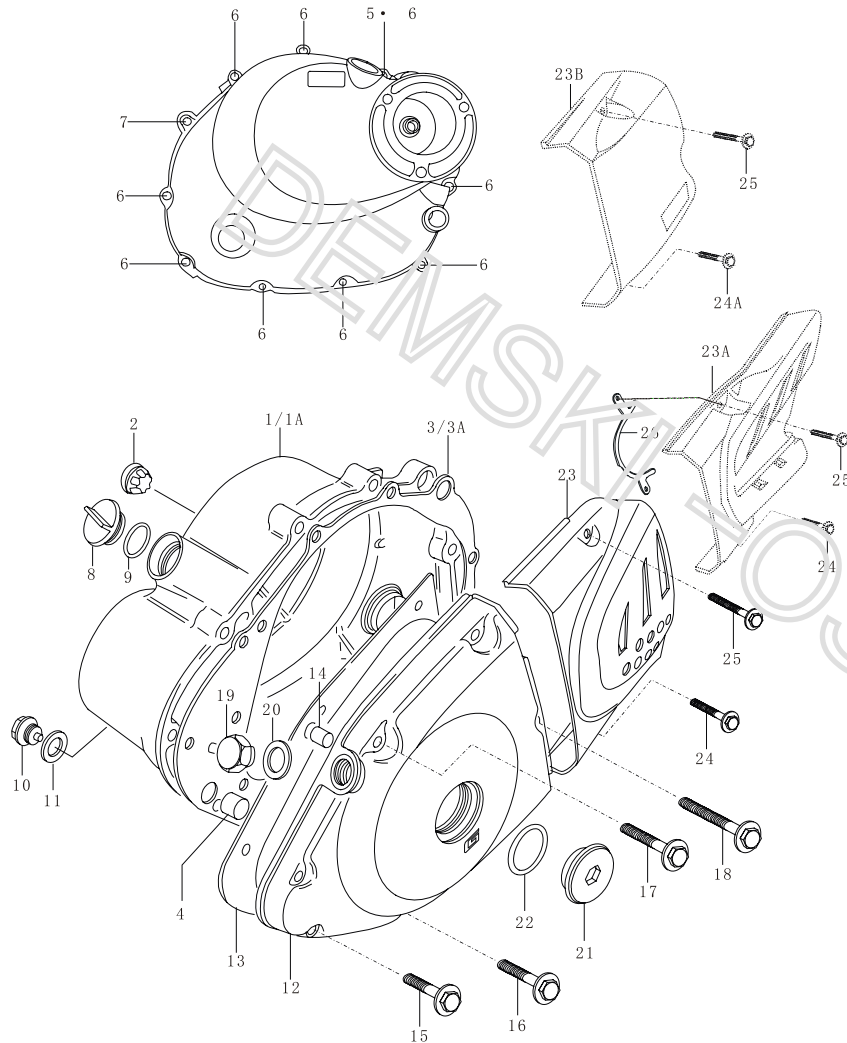
1

序号1	代号1	名称及规格1	数量1	备注1
Ref.No.	Part No.1	Description1	Q'ty1	Remarks1
1	1	1	1	1
171	K157FMI02-191	O 型圈 3.0×29.51	O-Ring 3.0×29.51	21 1
181	K157FMI02.7-001	塞子1	Plug, head1	11 1
191	K157FMI02-341	转速表从动齿轮 1	Geartachometer1 drivenNT: 101	11 风暴款不用1
201	K157FMI02-381	连接套管1	Sleeve1	11 风暴款不用1
211	K157FMI02-351	油封1	Oil seal1	11 风暴款不用1
221	K157FMI02-371	螺钉 M5×121	Screw M5×121	11 风暴款不用1
231	K157FMI02-361	油封 5×12×181	Oil seal 5×12×181	11 1
241	K157FMI02.9-00A1	进气弯管1	Pipe, intake1	11 1
24A1	K157FMI02.9-00B1	进气弯管1	Pipe, intake1	11 柱塞化油器1
24B1	K157FMI02.9-00C1	进气弯管1	Pipe, intake1	11 柱塞化油器 带二次补气1
251	K157FMI02-231	O1型圈 2.4×31.71	O-Ring 2.4×31.71	11 1
261	GB9074.3-881	螺钉 M6×161	Screw M6×161	21 1
26A1	CP5737-361	螺钉 M6×161	Screw M6×161	21 柱塞化油器 用1
271	K157FMI02.8-001	卡箍1	Clamp1	11 1
281	139QMB.02-021	双头螺栓1	Stud bolt1	21 柱塞化油器 用1
291	K157FMI02-481	橡胶垫1	Rubber Washer1	11 风暴款不用1
301	K157FMI02.14-04B1	左装饰罩1	Cover, LH1	11 风暴款1
311	K157FMI02.14-05A1	右装饰罩1	Cover, RH1	11 风暴款1
321	K157FMI02.14.1-00A	左支架1	Bracket, LH1	11 风暴款1

1

1

FIG.E4




K157FMI

图6E46

箱盖6

6

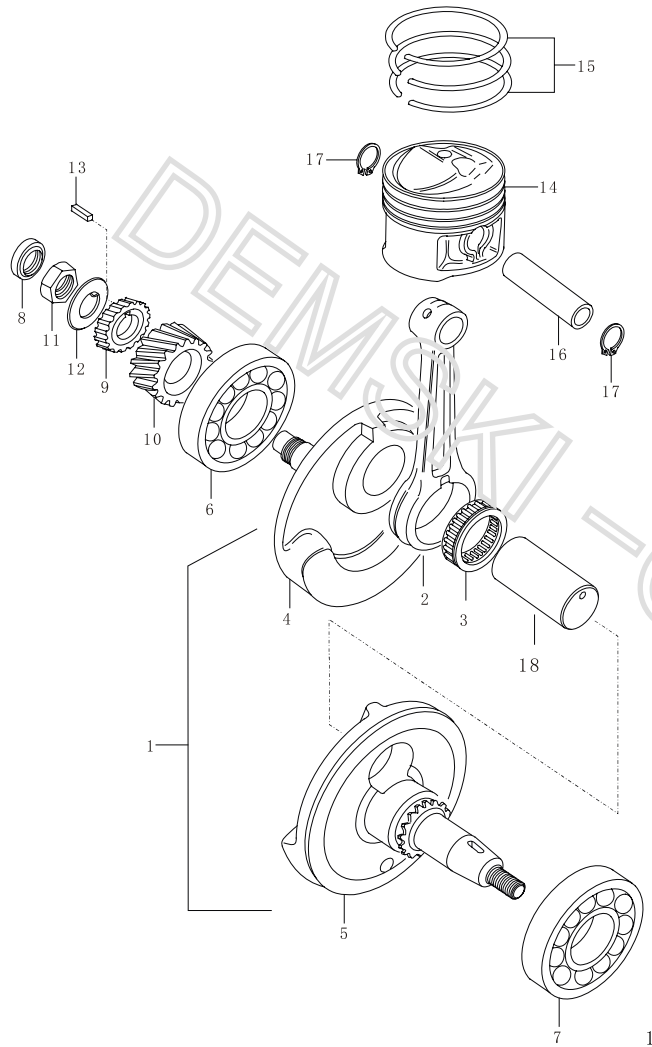
FIG.E46

CRANKCASE&COVER6

6

序号6	代号6	名称及规格6	数量6	备注6
Ref.No.	PartNo.6	Description6	Q'ty6	Remarks6
6	6	6	6	6
16	K157FMI01.3-00A6	离合器盖6	16	6
1A6	K157FMI01.3-006	离合器盖6	16	双启动6
26	K157FMI01.3.1-006	机油窥视镜6	16	6 6
36	K157FMI01-08A6	离合器盖垫6	16	6 6
3A6	K157FMI01-086	离合器盖垫6	16	双启动6
46	K157FMI01-76	定位销 13×186	26	6 6
56	K157FMI01.4-006	密封垫6	16	6 6
66	GB5787-866	螺栓 M6×306	96	6 6
76	GB5787-866	螺栓 M6×456	16	6
86	K157FMI01-046	塞子6	16	6 6
96	K157FMI01-036	O 型圈63.1×16.8	16	6
106	K157FMI10-056	螺塞 M14×126	16	6 6
116	K157FMI10-04A6	复合垫圈6	16	6
126	K157FMI01-0133	磁电机盖6	16	6 6
136	K157FMI01-056	磁电机盖垫片6	16	6
146	K157FMI01-066	定位销 9×126	16	6 6
156	GB5787-866	螺栓 M6×306	26	6
166	GB5787-866	螺栓 M6×356	26	6 6
176	GB5787-866	螺栓 M6×406	26	6
186	GB5787-866	螺栓 M6×506	16	6 6

FIG.E5



K157FMI

图1E51

FIG.E51

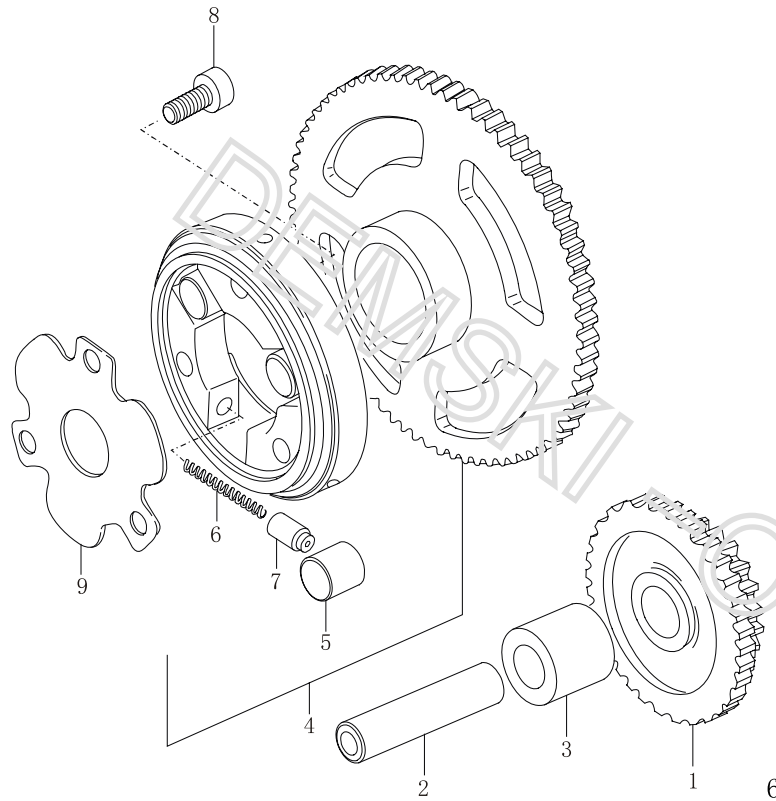
曲柄连杆1

CRANKSHAFT1

序号1	代号1	名称及规格1	数量1	备注1
Ref.No.	Part No.1	Description1	Q'ty1	Remarks1
1	1	1	1	1
11	K157FMI03-00B1	曲柄连杆总成	11	1
21	K157FMI03-04B1	连杆1	11	*1
31	K157FMI03-101	滚针轴承 28×36×15.81	11	*1
41	K157FMI03-02A1	右曲柄1	11	*1
51	K157FMI03-01A1	左曲柄1	11	*1
61	K157FMI03-121	右曲柄轴承 28×68×181	11	1
71	K157FMI03-111	左曲柄轴承 35×72×171	11	1
81	K157FMI03-181	右侧油封1 12×21×71	11	1
91	K157FMI03-151	机油泵驱动齿 轮NT:151	11	1
101	K157FMI03-131	初级驱动齿轮 NT:171	11	1
111	K157FMI03-171	螺母 M161	11	1
121	K157FMI03-161	锁紧垫片1	11	1
131	K157FMI03-041	键1	11	1
141	K157FMI03-05C1	活塞1	11	1
151	K157FMI03-06B-06C	活塞环组合1	11	1
161	K157FMI03-03A1	活塞销1	11	1
171	CIE50FM.03-151	活塞销卡簧1	21	借用1
181	K157FMI.03-031	曲柄销1	11	1

1
1
1

FIG.E6



6
6
6
6
6



K157FMI

图6E66

起动离合器6

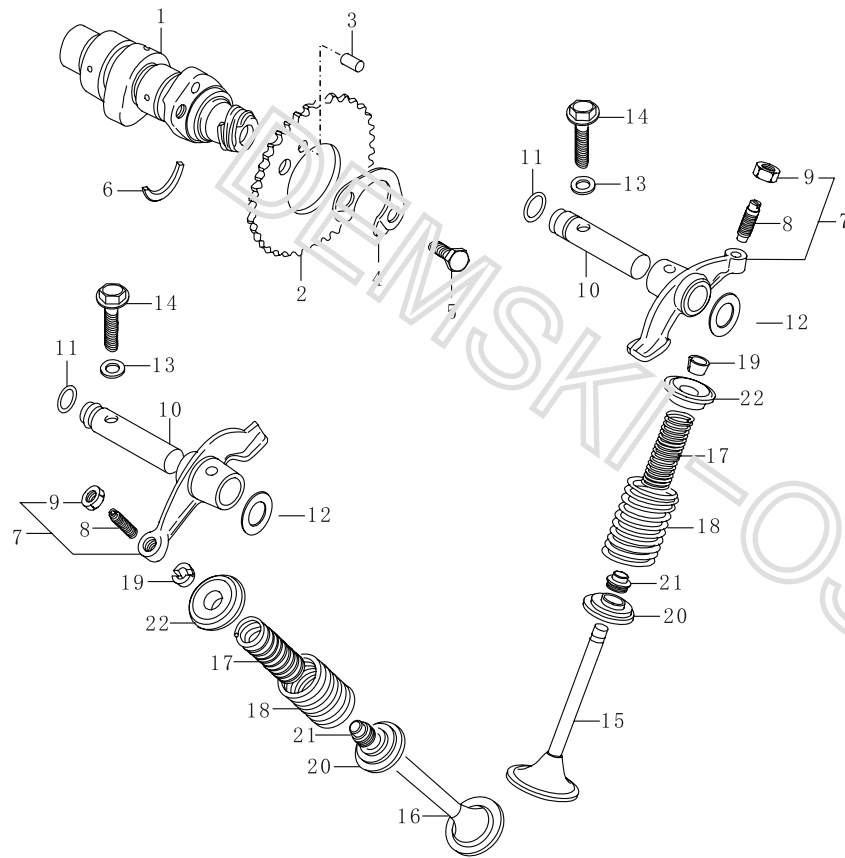
FIG.E6

STARTER CLUTCH

序号	代号	名称及规格	数量	备注
Ref.No.	Part No.	Description	Q'ty	Remarks
11	K157FMI.06D-011	电起动惰轮1	11	1
21	K157FMI.06D-031	销轴1	11	1 1
31	K157FMI.06D-021	轴套1	11	1
41	K157FMI.06D-001	电起动离合器组合	11	1 1
51	K157FMI.06D-051	滚子1	31	1
61	K157FMI.06D-061	弹簧1	31	1 1
71	K157FMI.06D-071	销套1	31	1
81	GB70-851	螺钉 M6×161	31	1 1
91	K157FMI.06D-041	轮毂板1	11	1

1
1
1
1
1
1
1
1
1
1
1
1
1

FIG.E7



9

9

9



K157FMI

图9E79

配气总成9

9

FIG.E79

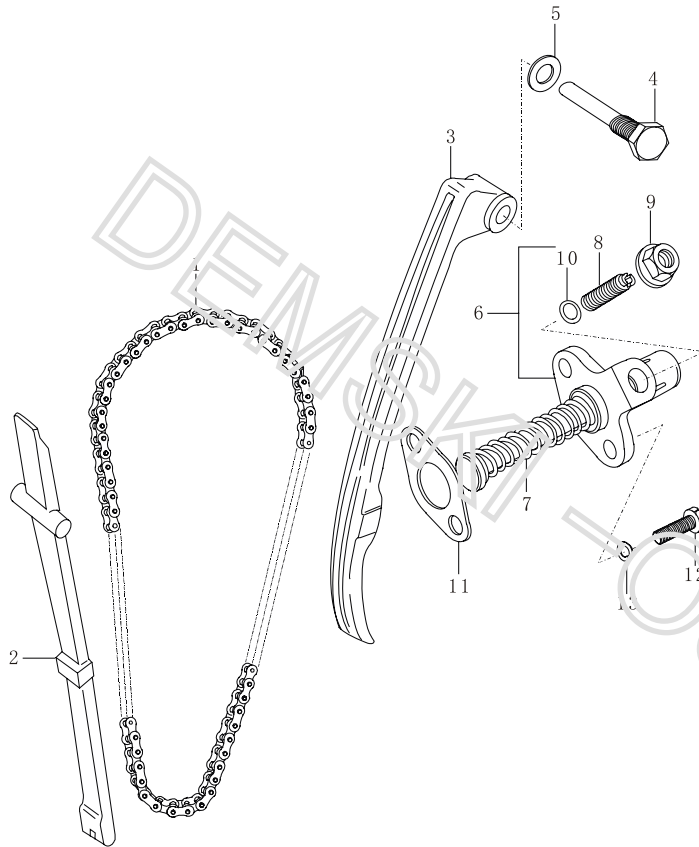
CAMSHAFT-VALVE9

9

序号9	代号9	名称及规格9	数量9	备注9
Ref.No.	PartNo.9	Description9	Q'ty9	Remarks9
9	9	9	9	9
19	K157FMI02-09A9	凸轮轴9	19	9
29	K157FMI02-27A9	凸轮轴链轮 NT: 32	19	9 9
39	K157FMI02-289	销子 5×89	19	9
49	K157FMI02-299	压板9	19	9 9
59	K157FMI02-309	螺栓 M6×10.59	29	9
69	K157FMI02-089	C 型环9	19	9 9
79	K157FMI02.6-009	摇臂组合9	29	9
89	K157FMI02.6-029	螺栓 M6×0.759	29	9 9
99	K157FMI02.6-019	螺母 M6×0.759	29	9
109	K157FMI02-019	摇臂轴9	29	9 9
119	K157FMI02-0469	O 型圈91.9×8.79	29	9
129	K157FMI02-049	波形垫圈9	29	9 9
139	K157FMI01.4-009	密封垫9	29	9
149	K157FMI02-47A9	螺栓 M6×259	29	9 9
159	K157FMI02-22A9	进气门9	19	9
169	K157FMI02-13A9	排气门9	19	9 9
179	K157FMI02-15A9	气门内弹簧9	29	9
189	K157FMI02-14A9	气门外弹簧9	29	9 9
199	K157FMI02-17A9	锥形卡块9	49	9
209	K157FMI02-21A9	气门弹簧下托盘9	29	9 9
219	K157FMI02-16A9	油封 5.5×11×8.29	29	9
229	9K157FMI02-18A	9气门弹簧座9	29	9 9

9

FIG.E8



← FWD

1
1
1

1

K157FMI

图 E81

FIG.E81

配气链条1

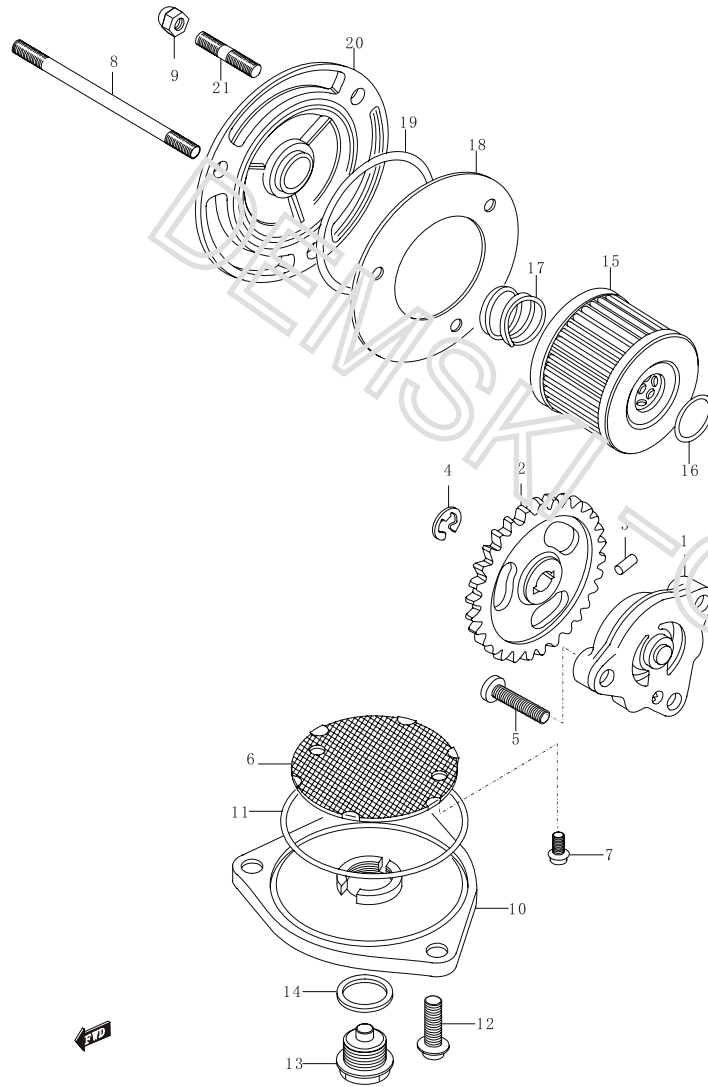
CAMCHAIN1

1

1

序号1	代号1	名称及规格1	数量1	备注1
Ref.No.	Part lNo.1	Description1	Q'ty1	Remarks1
11	K157FMI02.13-00A	配气链条1	11	111
21	K157FMI02.12-00B	链条导板1	11	1 1
31	K157FMI02.11-00B	链条涨紧板1	11	1
41	K157FMI02-261	螺栓 M8×39.51	11	1 1
51	K157FMI02-251	垫圈1	11	1
61	K157FMI02.10-001	链条涨紧装置1	11	1 1
71	K157FMI02.10-041	压簧1	11	1
81	K157FMI02.10-031	螺杆1	11	1 1
91	GB6170-861	螺母 M81	11	1
101	K157FMI02.10-011	O 型圈11.9×5.71	11	1 1
111	K157FMI02-241	垫片1	11	1
121	GB6170-861	螺栓 M6×201	21	1 1
131	GB95-51	垫圈1	21	1
1				
1				
1				
1				
1				
1				
1				
1				
1				

FIG.E9



1
K157FMI

1

图1E91

机油泵1

1

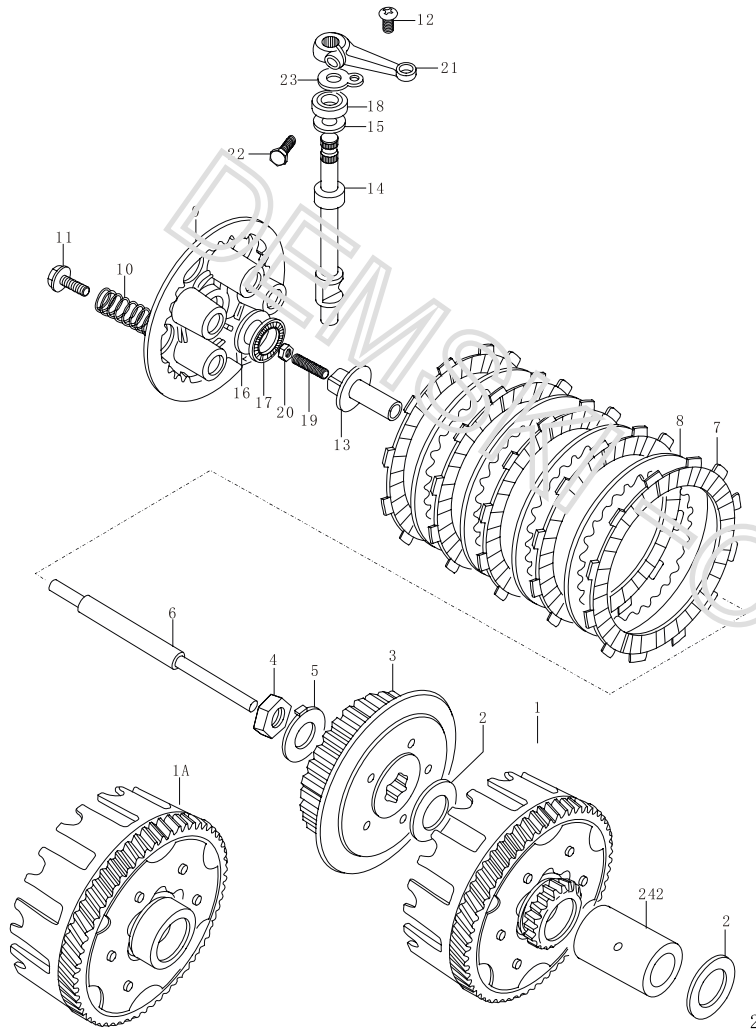
FIG.E91

OILPUMP1

1

序号1	代号1	名称及规格1	数量1	备注1
Ref.No.	Part No.1	Description1	Q'ty1	Remarks1
1	1	1	1	1
11	K157FMI12.2-001	机油泵组合1	Pump, engine oil1	11 1
21	K157FMI12-51	机油泵齿轮1NT: 301	Gear, driven NT: 30	11 1 1
31	K157FMI12-61	驱动销12.5×11.81	Pin 2.5×11.81	11 1 1
41	K157FMI12-81	挡圈1	Circlip1	11 1 1
51	GB818-851	螺钉 M6×251	Screw M6×251	31 1 1
61	K157FMI12.3-001	机油滤网组合1	Strainer, engine oil1	11 1 1
71	GB9074.4-881	螺钉 M5×121	Screw M5×121	21 1 1
81	GB900-881	螺柱 M6×851	Stud bolt M6×851	11 1 1
91	GB802-881	盖形螺母 M61	Nut M61	31 1
101	K157FMI12-101	滤网盖1	Cap1	11 1 1
111	K157FMI12-71	O 型圈12.4×60.51	O-Ring 2.4×60.51	11 1 1
121	GB5788-861	螺栓 M6×201	Bolt M6×201	31 1 1
131	K157FMI12-91	螺栓 M14×121	Plug drain M14×121	11 1 1
141	K157FMI12-4A1	复合垫圈1	Gasket1	11 1 1
151	K157FMI12.1-001	机油过滤器组合1	Filter engine oil1	11 1 1
161	K157FMI12-11	O 型圈 1.9×131	O-Ring 1.9×131	11 1 1
171	K157FMI12-41	弹簧1	Spring1	11 1 1
181	K157FMI12-111	滤芯盖纸垫1	Gasket1	11 1 1
191	K157FMI12-31	O 型圈12.4×52.61	O-Ring 2.4×52.61	11 1 1
201	K157FMI12-21	机油滤芯盖1	Cap1	11 1 1
211	GB900-881	螺柱 M6×121	Stud bolt M6×121	21 1

FIG.E10



K157FMI

图2E102

离合器2

2

FIG.E102

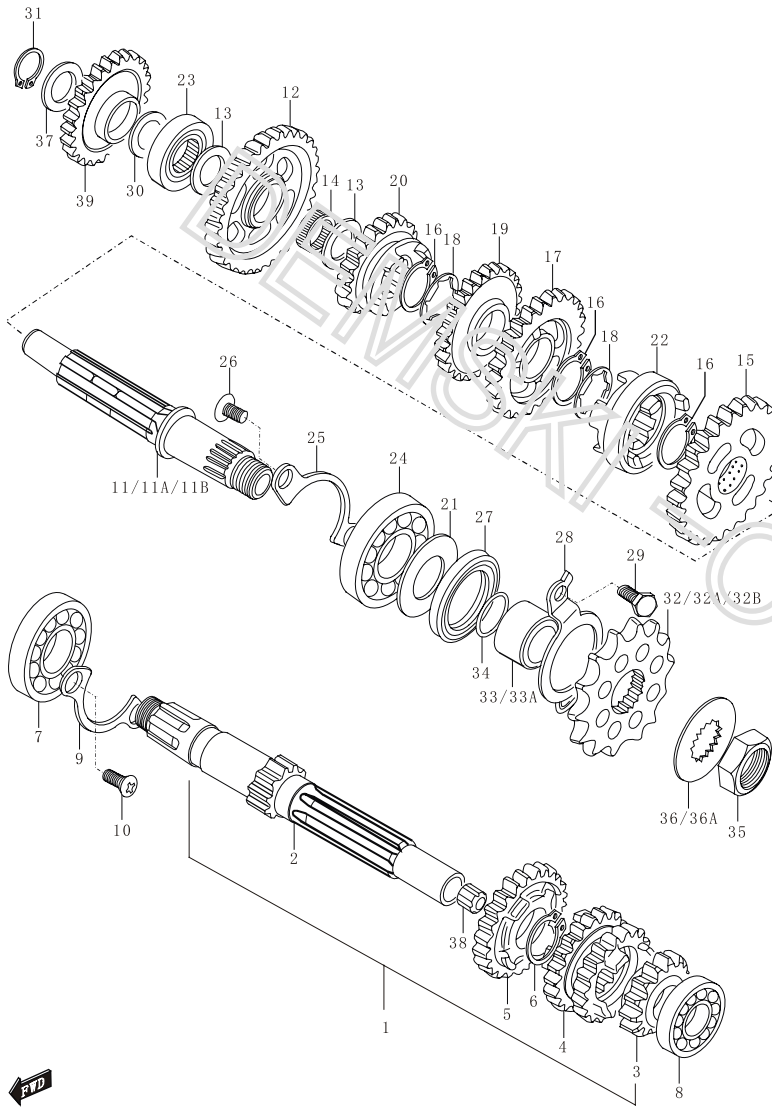
CLUTCH2

2

序号2	代号2	名称及规格2	数量2	备注2
Ref.No.	PartNo.2	Description2	Q'ty2	Remarks2
2	2	2	2	2
12	K157FMI05.1-002	离合器大毂组合2	12	双起动2
1A2	K157FMI05.1-00A	离合器大毂组合2	12	电起动2
22	K157FMI05-162	平垫圈2	22	2
32	K157FMI05-132	2离合器花键套2	12	2 2
42	K157FMI05-82	螺母 M162	12	2
52	K157FMI05-92	保险垫圈2	12	2 2
62	K157FMI05.2-002	离合器顶杆组合2	12	2
72	K157FMI05-112	主动摩擦片2	52	2 2
82	K157FMI05-122	从动片2	42	2
92	K157FMI05-102	离合器弹簧盘2	12	2 2
102	K157FMI05-22	离合器弹簧2	52	2
112	K157FMI05-012	螺栓 M5×162	52	2 2
122	K157FMI05-202	十字花球面螺钉 222 M6×102	12	2
132	K157FMI05-72	离合器顶柱2	12	2 2
142	K157FMI05-172	离合器分离凸轮轴	12	2
152	K157FMI05-192	平垫圈2	12	2 2
162	K157FMI05-52	平垫圈2	12	2
172	K157FMI05-62	端面滚针轴承2	12	2 2
182	K157FMI05-182	油封2	12	2
192	K157FMI05-32	顶丝 M6×252	12	2 2

2

FIG.E11



K157FMI

图1E11

变速器1

1

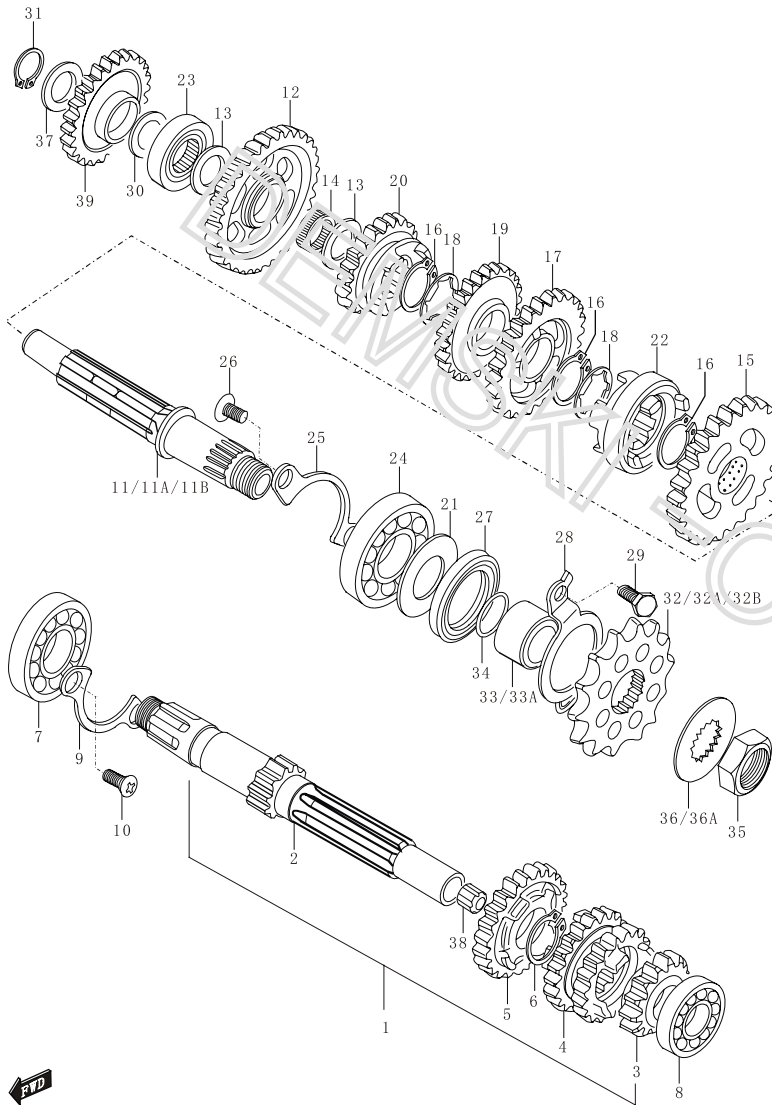
FIG.E11

TRANSMISSION1

1

序号1	代号1	名称及规格1	数量1	备注1
Ref.No.	Part No.1	Description1	Q'ty1	Remarks1
1	1	1	1	1
11	K157FMI04.1-00A	中间轴组合1	Countershaft1	11 1
21	K157FMI04.1-05B	中间轴1NT: 111	Countershaft 1NT:111	11 *1
31	K157FMI04.1-02B	II档主动齿轮1NT:141	Gear,2nd driveNT:14	11 *1
41	K157FMI04.1-031	III IV档主动齿轮NT:19/211	GearB/4 drive1 NT:19/211	11 *1
51	K157FMI04.1-04B	V档主动齿轮1NT:231	Gear,5th drive NT:23	11 *1
61	K157FMI04-101	轴用挡圈1	Circlip1	11 *1
71	K157FMI04-021	中间轴右端轴承1	Bearing,1RH1	11 1
81	GB278-891	中间轴左端轴承 60102	Bearing 1LH 601021	11 1 1
91	K157FMI04-011	轴承挡板1	Holder, bearing1	11 1
101	GB819-851	螺钉 M6×121	Screw M6×121	21 1 1
111	K157FMI04.2-00B	驱动轴组合1	Drive shaft1	11 1
11A	K157FMI04.2-00A	驱动轴组合1	Drive shaft1	11 风暴款1
1131	K157FMI04.2-001	驱动轴组合1	Drive shaft1	11 脚启动1
121	K157FMI04-073	I档从动齿轮1NT: 33	Gear,1st driven NT:33	11 1
131	K157FMI04-041	垫圈1	Washer1	21 1
141	K157FMI04-061	I档从动齿轮内嵌轴承1	Bearing1	11 1
151	K157FMI04.5-00B	II档从动齿轮1NT: 261	Gear,2nd driven NT: 261	11 1
161	K157FMI04-101	轴用挡圈1	Circlip1	31 1
171	K157FMI04-121	III档从动齿轮1NT: 261	Gear,3rd driven1 NT:261	11 1
181	K157FMI04-091	锁紧垫圈1	Washer1	21 1

FIG.E11



FWD
K157FMI

图E111

变速器1

1

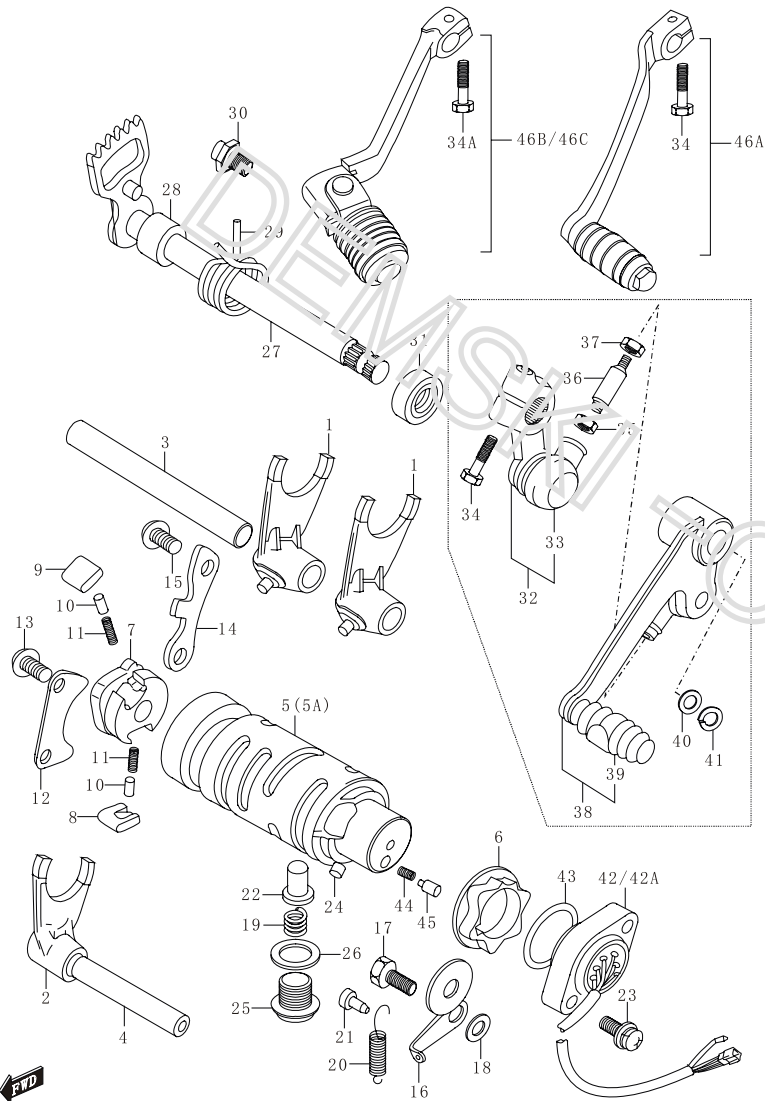
FIG.E11

TRANSMISSION1

1

序号1	代号1	名称及规格1	数量1	备注1
Ref.No.	PartNo.1	Description1	Q'ty1	Remarks1
1	1	1	1	1
191	K157FMI04-111	IV档从动齿轮1NT: 23	11	1
201	K157FMI04-081	V档从动齿轮1NT: 21	11	1 1
211	K157FMI04-201	轴承挡圈1	11	11
221	K157FMI04-211	驱动轴变档拨轮1	11	1 1
231	K157FMI04-051	驱动轴滚针轴承1	11	11
241	GB276-641	左轴承 2041	11	11
251	K157FMI04-011	轴承挡板1	11	1
261	GB819-851	螺钉 M6×121	21	11
271	K157FMI04-141	驱动轴油封1	11	1
281	K157FMI04-131	驱动轴油封挡板1	11	11
291	GB5784-861	螺栓 M6×101	21	1
301	K157FMI04-031	垫圈1	11	1 1
311	GB894-761	轴用弹性挡圈1151	11	11
321	K157FMI04-181	链轮 NT: 131	11	11
32A1	K157FMI04-18A1	链轮 NT: 151	11	风暴款1
32B1	1	链轮 NT: 151	11	越野款1
331	K157FMI04-151	衬套1	11	11
33A1	K157FMI04-15A1	衬套1	11	风暴款1
341	K157FMI04-191	O型环1	11	11
351	K157FMI04-161	螺母 M16×1.51	11	11

FIG.E12



K157FMI

图2E122

变档

2

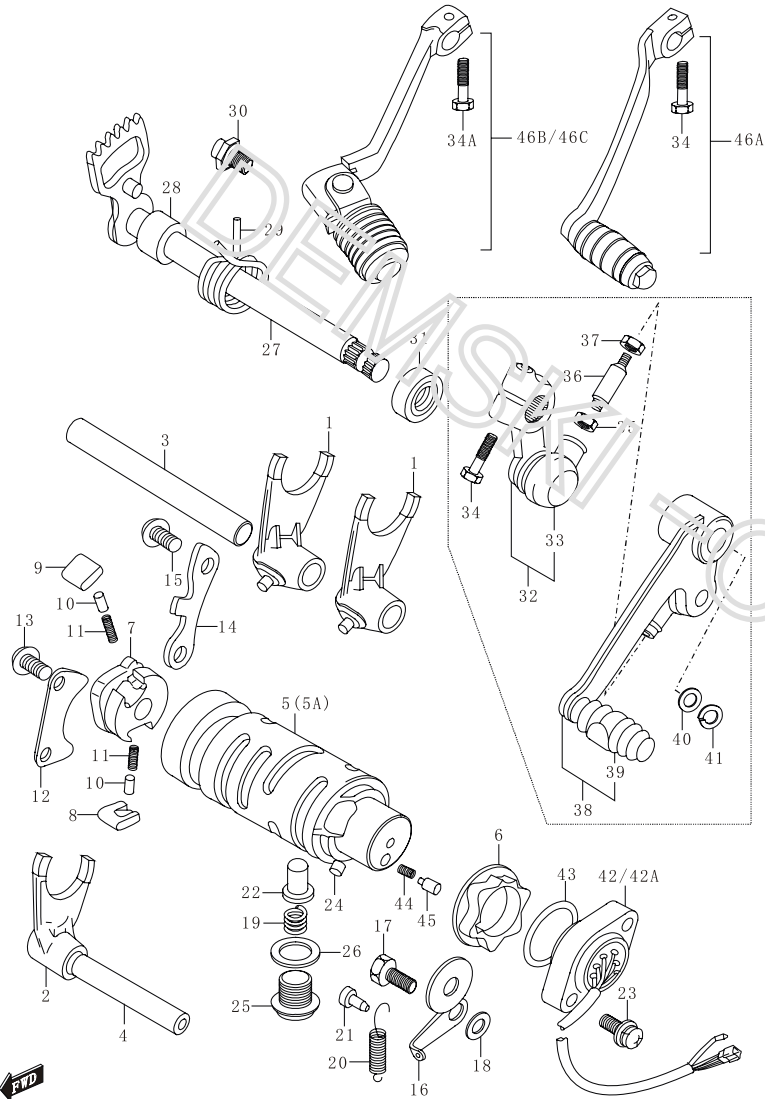
FIG.E122

GEAR SHIFTING

2

序号	代号	名称及规格	数量	备注
Ref.No.	Part No.	Description	Q'ty	Remarks
12	K157FMI10-222	变档拨叉 I 2	22	2
22	K157FMI10-092	变档拨叉 III 2	12	2 2
32	K157FMI10-212	变档拨叉轴 I 2	12	2
42	K157FMI10-102	变档拨叉轴 II 2	12	2 2
52	K157FMI10.3-002	变档凸轮组合 2	12	2
5A2	K157FMI10.3-00A	变档凸轮组合 2	12	风暴款 2
62	K157FMI10-192	凸轮定位盘 2	12	2 2
72	K157FMI10-072	变档摇臂从动齿块 2	12	2 2
82	K157FMI10-132	千斤 I 2	12	2 2
92	K157FMI10-292	千斤 II 2	12	2 2
102	K157FMI10-142	千斤轴销 2	22	2 2
112	K157FMI10-152	千斤轴销弹簧 2	22	2 2
122	K157FMI10-082	凸轮挡板 2	12	2 2
132	GB819-85	螺钉 M6×122	22	2 2
142	K157FMI10-252	凸轮保持架 2	12	2 2
152	GB819-85	螺钉 M6×122	22	2 2
162	K157FMI10.1-012	变档凸轮定位板组合 2	12	2 2
172	K157FMI10-112	定位板螺栓 M6×162	12	2 2
182	K157FMI10-122	垫圈 12	12	2 2
192	K157FMI10-032	凸轮顶销弹簧 2	12	2 2
202	K157FMI10-062	变档限位拉簧 2	12	2 2

FIG.E12



K157FMI

图 E122

变档2

2

FIGE122

GEARSHIFTING2

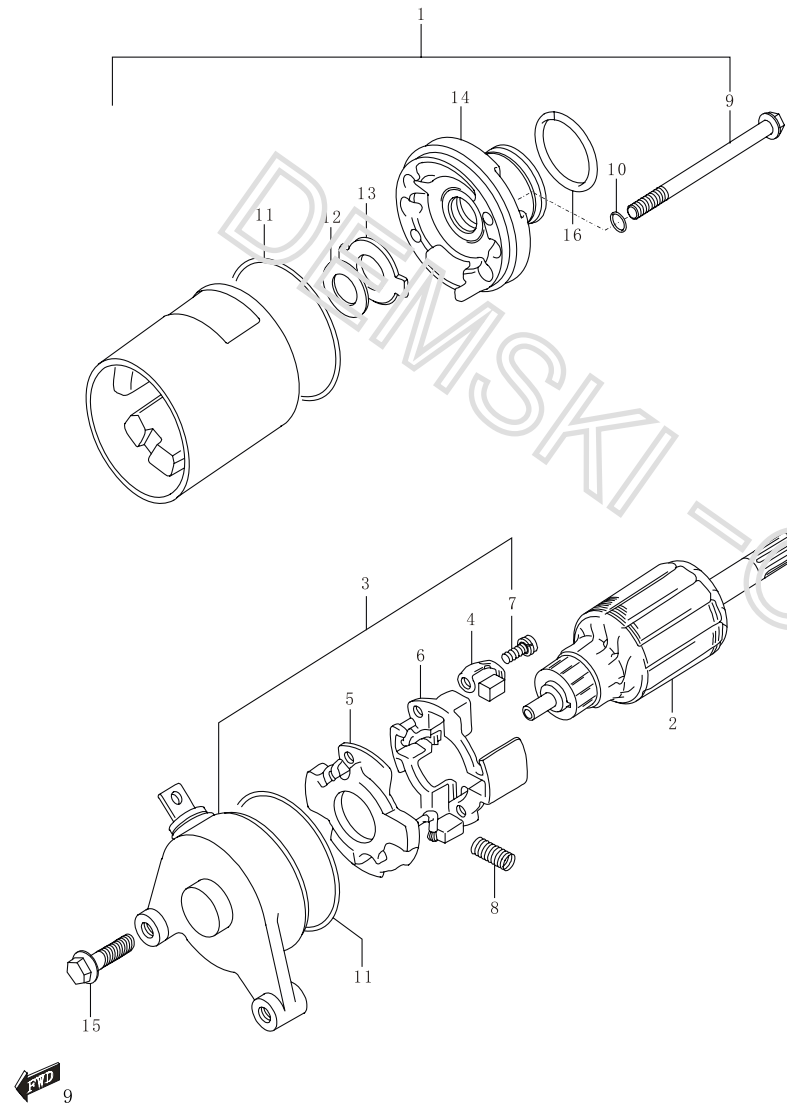
2

序号2	代号2	名称及规格2	数量2	备注2
Ref.No.	PartNo.2	Description2	Q'ty2	Remarks2
2	2	2	2	2
212	K157FMI01-142	柱销2 Hook2	12	2
222	K157FMI10-022	凸轮顶销2 Stopper,neutral2	12	2 2
232	GB9074.4-882	螺钉 M5×202 Screw2M5×202	22	2
242	GB119-862	销子 4×62 Pin24×62	12	2 2
252	K157FMI10-052	螺塞 M14×122 Plug,2am2stopper2M14×12	12	2
262	K157FMI10-04A	复合垫圈2 Washer2	12	2 2
272	K157FMI10.5-00	变档轴组合2 Shaft,2gear2shifting2	12	2
282	K157FMI10-232	变档轴套2 Spacer2	12	2 2
292	K157FMI10-262	变档轴扭簧2 Spring2	12	2
302	K157FMI10-242	变档回位销2 Stopper,2arm2	12	2 2
312	CIE50FMI10-122	变档轴油封2 Oil2seal2	12	2
322	K157FMI10.2-00	变档轴摇臂组合2 Arm2	12	*2
332	?	防尘盖2 Cover22dust2	12	*2
342	CE 578 + 562	螺栓 M6×202 Bolt2M6×202	12	*2
34A2	01-10-C0602012 GB/T5781-20002	十字六角螺栓 M6×202	12	DB2
352	GB41-862	右螺母2 Nut, R2	12	*2
362	K157FMI10-272	变档拉杆2 Rod2	12	*2
372	GB41-862	左螺母2 Nut, L2	12	*2
382	K157FMI10.4-00	变档加力杆组合2 Lever2assy2	12	*2
392	2	皮套2 Cover2	12	*2

2

2

FIG.E13



K157FMI

图9E139

起动电机9

9

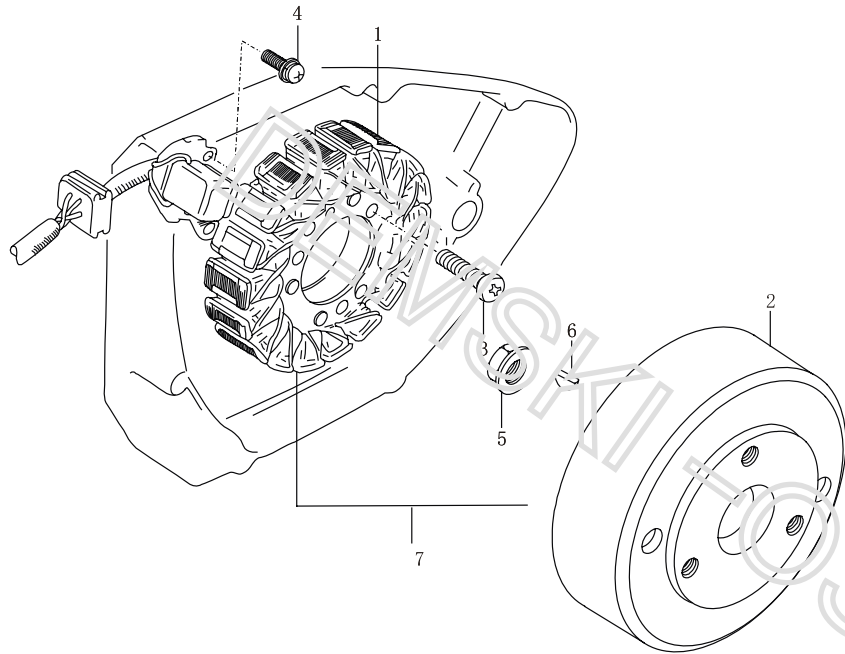
FIG.E139

STARTING MOTOR9

9

序号9	代号9	名称及规格9	数量9	备注9
Ref.No.	PartNo.9	Description9	Q'ty9	Remarks9
9	9	9	9	9
19	K157FMI06D.1-00	起动电机总成 Motor&assy&starting9	19	9
29	9	电枢9 Armature9	19	*9
39	9	换向器组合9 Frame&assy,&commutator,&end9	19	*9
49	9	电刷9 Brush9	29	*9
59	9	电刷垫片总成 Brush&sub&assy9	19	*9
69	9	电刷挡板9 Holder,&brush9	19	*9
79	9	螺钉9 Screw9	29	*9
89	9	弹簧9 Spring9	49	*9
99	9	螺栓9 Bolt9	29	*9
109	9	O型环9 O-Ring9	29	*9
119	9	O型环9 O-Ring9	29	*9
129	9	垫片9 Washer9	19	*9
139	9	止动片9 Plate,&lock9	19	*9
149	9	托架9 Bracket9	19	*9
159	GB5787-869	螺栓 M6×309 Bolt&M6×309	29	9
169	K157FMI06D.1-1	C型圈φ×24.5 O-Ring&φ×24.59	19	9
9				
9				
9				
9				
9				

FIG.E14



1
1
1
1
1
1
1
1
1
1

K157FMI

图1E14

磁电机1

1

FIG.E14

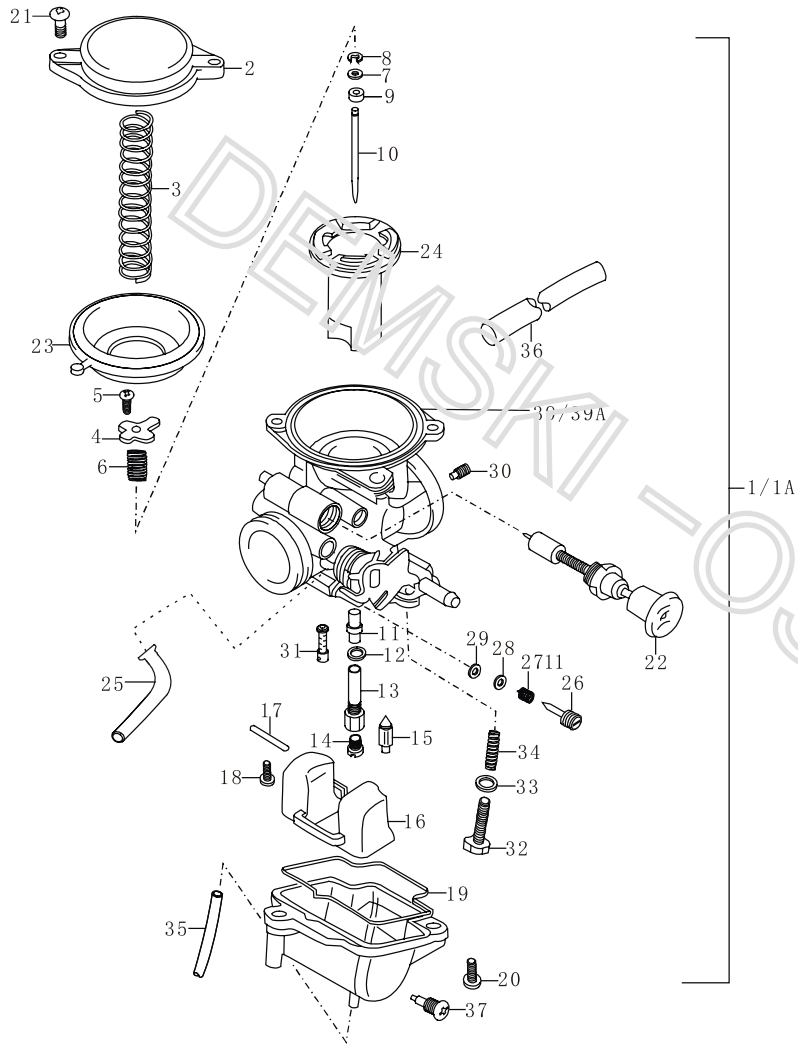
MAGNETO1

1

序号1	代号1	名称及规格1	数量1	备注1
Ref.No.	Part No.1	Description1	Q'ty1	Remarks1
1	1	1	1	1
11	K157FMI.07.1.1-00 A 1	定子组合1	11	1
21	K157FMI.07.1.3-00 A 1	转子组合1	11	1 1
31	GB9074.1-881	螺钉 M5×251	31	1
41	K157FMI.07-011	螺钉 M 4 ×121	21	1 1
51	GB6177-861	螺母 M101	11	1
61	GB1099-791	半圆键 3×131	11	1 1
71	K157FMI.07.1-00B1	磁电机组合1	11	1

1
1
1
1
1
1
1
1
1
1
1
1

FIG.E15



1
K157FMI

图E151

化油器1

1

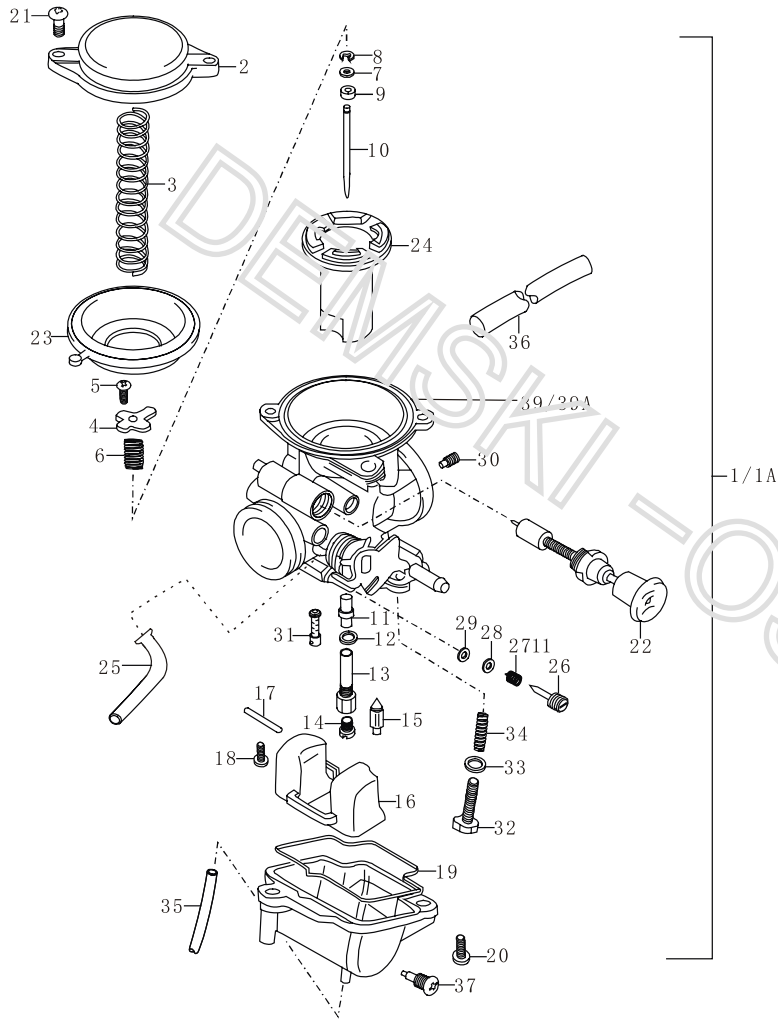
FIG.E151

CARBURETOR1

1

序号1	代号1	名称及规格1	数量1	备注1
Ref.No.	Part No.1	Description1	Q'ty1	Remarks1
11	1K157FMI.08-00A1	化油器总成1	Carburetorassy1	11 II代机1
1A1	1K157FMI.08-00B1	化油器总成1	Carburetorassy1	11 二次补气1
21	1	膜片室盖1	Diaphragm coverassy1	11 1
31	1	弹簧1	Spring1	11 1 1
41	1	弹簧压盘1	Plate1	11 1
51	1 1	螺钉1	Screw1	21 1 1
61	1	弹簧1	Spring1	11 1
71	1 1	平垫圈1	Washer1	11 1 1
81	1	E型环1	E-Ring1	11 1
91	1 1	倾斜环1	Ring1	11 1 1
101	1	油针1	Jet needle1	11 1
111	1 1	主喷嘴1	Needle jet1	11 1 1
121	1	O型圈1	O-Ring1	11 1
131	1	泡沫管1	Jet holder1	11 1 1
141	1	主量孔1	Main jet1	11 1
151	1 1	进油针阀组合1	Needle assy1	11 1 1
161	1	浮子组合1	Float assy1	11 1
171	1 1	浮子销1	Pin1	11 1 1
181	1	螺钉1	Screw1	11 1
191	1 1	密封圈1	Gasket1	11 1 1
201	1	螺钉1	Screw1	11111111111111111111 21 1

FIG.E15



K157FMI

图1E151

化油器1

1

FIG.E151

CARBURETOR1

1

序号1	代号1	名称及规格1	数量	备注1
Ref.No.	Part No.1	Description1	Q'ty	Remarks1
1	1	1	1	
211	1	螺钉1	21	1
221	1	加浓阀总成1	11	1 1
231	1	真空膜片1	11	1
241	1	柱塞总成1	11	1 1
251	1	二次补气管1	11	1
261	1	PS 螺钉1	11	1 1
271	1	弹簧1	11	1
281	1	平垫片1	11	1 1
291	1	O 型圈1	11	1
301	1	怠速空气量孔1	11	1 1
311	1	怠速量孔1	11	1
321	1	怠速调节螺钉1	11	1 1
331	1	垫圈1	11	1
341	1	弹簧1	11	1 1
351	1	溢流管1	11	1
361	1	进气管1	41	1 1
371	1	放油螺钉1	11	1
381	1	浮子盖1	11	1 1
391	1	化油器体1	11	1
39A1	1	化油器体1	11	带二次补气管1

1

1

FIG.E15A

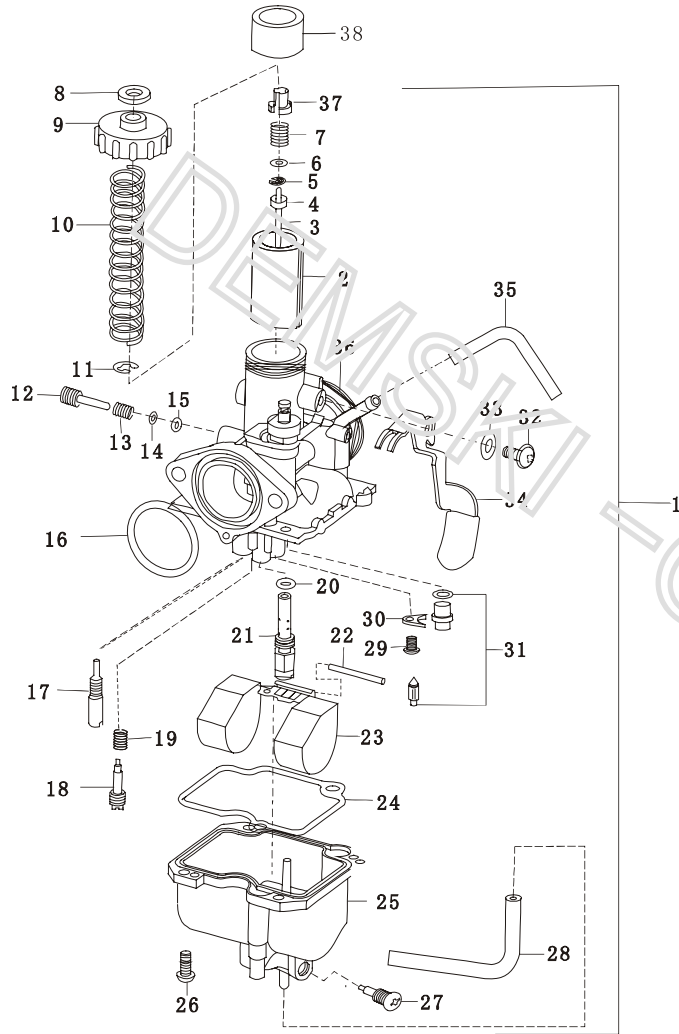


图3E15A3		化油器3		3	
FIGE15A3		CARBURETOR3		3	
序号3	代号3	名称及规格3	数量3	备注3	
Ref.No.	PartNo.3	Description3	Q'ty3	Remarks3	
3	3	3	3	3	
13	K157FMI.08A-003	柱塞化油器3	Carburetor3assy3	13	3
23	3	柱塞3	Piston3valve3	13	3
33	3	油针3	Screw3	13	3
43	3	倾斜环3	Ring	11	1
51	1	垫圈1	Packing1	11	1
61	1	弹簧1	Spring1	11	1
71	1	垫圈1	Packing1	11	1
81	1	密封圈1	Gasket1	11	1
91	1	柱塞盖1	Piston3valve3cover	11	1
101	1	弹簧1	Spring1	11	1
111	1	挡圈1	Washer1	11	1
121	1	怠速调节螺钉1	Screw1	11	1
131	1	弹簧1	Spring1	11	1
141	1	垫圈1	Packing1	11	1
151	1	O型圈1	O-Ring1	11	1
161	1	C型圈1	O-Ring1	11	1
171	1	怠速量孔1	Pilot3jet1	11	1
181	1	混合气调节螺钉	Screw1	11	1
191	1	弹簧1	Spring1	11	1
201	1	O型圈1	O-Ring1	11	1



K157FMI

FIG.E15A

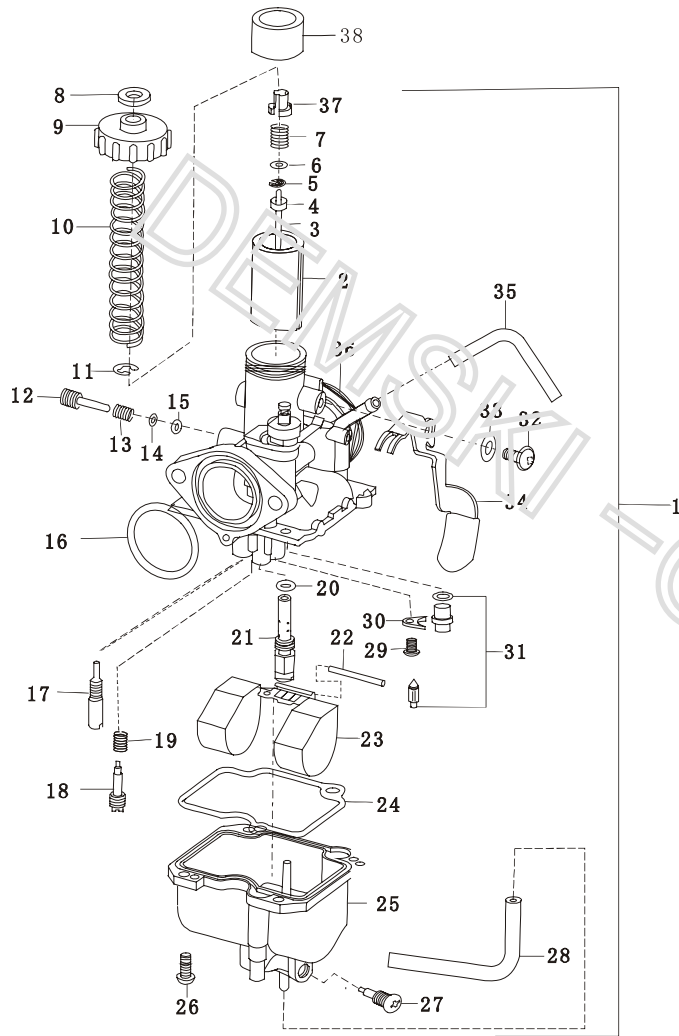


图 E315A3

化油器3

3

FIGE15A3

CARBURETOR3

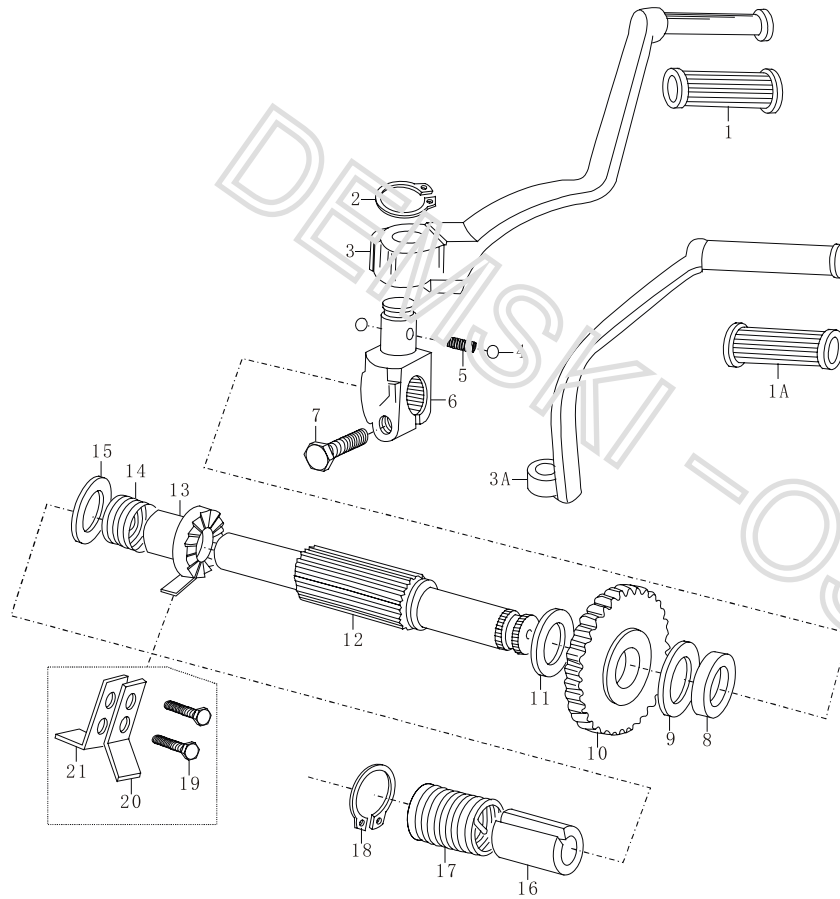
3

序号3	代号3	名称及规格3	数量3	备注3
Ref.No.	PartNo.3	Description3	Q'ty3	Remarks3
3		3	3	
213	3	主量孔3	13	3
223	3	浮子销3	13	3
233	3	浮子3	13	3
243	3	密封圈3	13	3
253	3	浮子室盖3	13	3
263	3	螺钉3	43	3
273	3	放油螺钉3	13	3
283	3	放油管3	13	3
293	3	螺栓3	13	3
303	3	U形压板3	13	3
313	3	针阀组合3	13	3
323	3	螺钉3	13	3
333	3	垫圈3	13	3
343	3	加浓手柄3	13	3
353	3	进油管3	13	3
363	3	化油器体3	13	3
373	3	卡块3	13	3
383	3	限速套3	13	德国专用3
3				
3				
3				



K157FMI

FIG.E16



1
1



K157FMI

图E161

反冲起动1

1

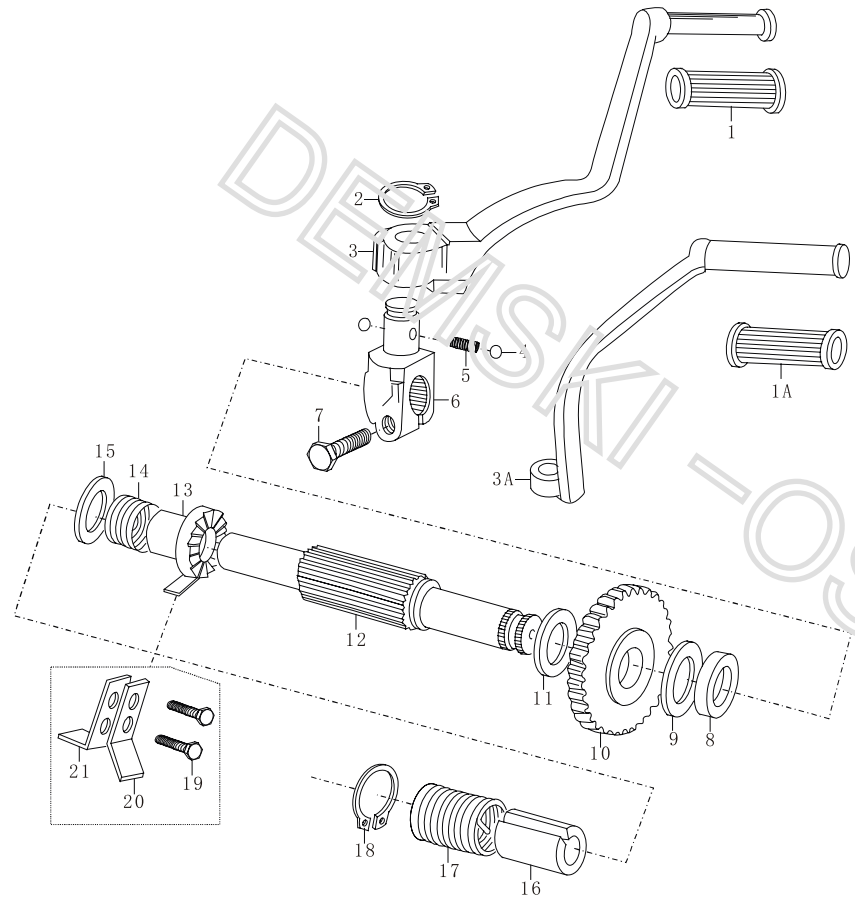
FIG.E161

KICKSTARTER11

1

序号1	代号1	名称及规格1	数量1	备注1
Ref.No.	Part No.1	Description1	Q'ty1	Remarks1
11	K157FMI.06.02-041	起动蹬杆套1 Rubber1	11	1
1A1	1	起动蹬杆套1 Rubber1	11	1
21	GB894-851	轴用挡圈 151 Lock washer ll 51	11	1
31	K157FMI.06.02-011	起动杆1 Lever kick1	11	1
3A1	1	起动杆1 Lever kick1	11	1
41	GB308-771	钢球1 Ball1	21	1
51	K157FMI.06.02-021	弹簧1 Spring1	11	1
61	K157FMI.06.02-031	起动杆导套1 Socket, kick starter lever	11	1
71	GB5782-861	螺栓1 Bolt1	11	1
81	K157FMI.06-101	油封1 Oil seal1	11	1
91	K157FMI.06-091	推力垫圈1 Washer1	11	1
101	K157FMI.06.01-011	起动驱动齿轮 Gear, starter drive1	11	1
111	K157FMI.06-081	垫圈1 Washer1	11	1
121	K157FMI.06-011	起动轴1 Shaft kick starter1	11	1
131	K157FMI.06-071	起动结合子1 Ratchet kick starter1	11	1
141	K157FMI.06-061	反冲起动弹簧 Spring1	11	1
151	K157FMI.06-051	垫圈1 Washer1	11	1
161	K157FMI.06-041	弹簧导套1 Guide shaft spring1	11	1
171	K157FMI.06-031	起动轴弹簧1 Spring1	11	1
181	K157FMI.06-021	轴用卡簧1 Spring1	11	1

FIG.E16



序号1	代号1	名称及规格1	数量1	备注1
Ref.No.	Part No.1	Description1	Q'ty1	Remarks1
191	GB5784-861	螺栓 M8×201	21	1
201	K157FMI.06-111	反冲起动导板1	11	1
211	K157FMI.06-121	反冲起动挡板1	11	1
1				
1				

1
1
1



K157FMI