

[Index](#)

## Lieber MZ-Freund!

Mit der vorliegenden Betriebsanleitung wollen wir dazu beitragen, daß Ihnen Ihr Motorrad stets ein zuverlässiger Begleiter sein wird. Die ETZ ist infolge unserer langjährigen Erfahrungen im Motorradbau ein robustes, leistungsfähiges, zuverlässiges und wartungsarmes Fahrzeug. Damit das immer so bleibt, bitten wir Sie, nachstehende Hinweise zur Behandlung und Pflege zu beachten.

Das Ingangsetzen und Betreiben des Fahrzeuges setzt voraus, daß Sie die vorliegende Betriebsanleitung gewissenhaft lesen, die hier gegebenen Hinweise für den sachgemäßen Gebrauch beachten, die für das Einsatzland gültige gesetzliche Berechtigung zum Führen dieses Fahrzeuges besitzen und die Bedingungen kennen und beachten, unter welchen das Fahrzeug benutzt werden darf.

Das Fahrzeug hat in dem vom Hersteller übergebenen technischen Zustand zu verbleiben. Bei Schäden, die durch Nichtbeachtung der Hinweise und Vorschriften, durch Einbau artfremder Ersatzteile und Zubehör oder durch unsachgemäße Reparaturarbeiten entstehen, übernimmt der Hersteller keine Haftung.

Wir wünschen 'Gute Fahrt'!

**Motorradwerk Zschopau GmbH**

---

## Inhaltsverzeichnis

### **[1.](#) Technische Daten**

[1.1.](#) Motor und Kraftübertragung

[1.2.](#) Vergaser

[1.3.](#) Fahrgestell

[1.4.](#) Elektrische Anlage

[1.5.](#) Massen

[1.6.](#) Füllmengen

[1.7.](#) Fahrleistungen

### **[2.](#) Betriebsmittel**

### **[3.](#) Bedienung**

[3.1.](#) Bedienelemente

[3.2.](#) Starten und Fahren

[3.3.](#) Hinweise für die Einfahrzeit

### **[4.](#) Wartung**

[4.1.](#) Allgemeine Hinweise

[4.2.](#) Wartungsplan

[4.3.](#) Schmierstellen

[4.4.](#) Getriebeschmierung

[4.5.](#) Kupplung und Bremsen

- [4.6.](#) Kraftstoffzufuhr, Vergaser, Ansauganlage
- [4.7.](#) Räder und Bereifung
- [4.8.](#) Hinterradantrieb
- [4.9.](#) Elektrische Anlage
- [4.10.](#) Hinweise für den Winterfahrbetrieb
- 5. Ratgeber bei Störungen**
- 6. Kundendienst**
- 7. Komplettieren der Motorräder**
- 8. Frischöl-Dosierungseinrichtung**
- 9. Alternative Betriebsmittel (Auswahl)**
- [Stromlaufplan](#) (Falttafel)

# 1. Technische Daten

## 1.1. Motor und Kraftübertragung

[nächster Punkt](#) ; [Index](#)

	ETZ 125	ETZ 150	ETZ 150	ETZ 251	ETZ 301
Motortyp	EM 125	EM 150.2	EM 150.1	EM 251	EM 301
Arbeitsverfahren	Zweitakt-Umkehrspülung				
Leistung	7,5 kW bei 6000 U/min	9 kW bei 6000 U/min	10,5 kW bei 6500 U/min	15,4 kW bei 5500 U/min (12,5 kW bei 5000 U/min)	17 kW bei 5500 U/min
Max. Drehmoment	12,3 Nm bei 5500 U/min	15 Nm bei 5500 U/min	15,8 Nm bei 6200 U/min	27,4 Nm bei 5200 U/min (24,5 Nm bei 4500 U/min)	30,6 Nm bei 5200 U/min
Schmierung	Mischungsschmierung 50:1 (100:1 bei Verwendung von Castrol Biolube)				
<i>Getriebe</i>					
Anzahl der Gänge	5	5	5	5	5
Leergangsanzeige	gelbe Kontrollleuchte - nur für Luxusausführung				
<i>Kraftübertragung zum Hinterrad</i>					
Rollenkette	0,8 B-1-128 TGL 11796 (12,7 x 7,75 x 128)				
Übersetzung Getriebe-	3,2	3,0 (16:48)	3,2	2,29	2,18

Hinterrad	(15:48 Zähne)	Zähne)	(15:48 Zähne)	(21:48 Zähne)	(22:48 Zähne)
-----------	---------------	--------	---------------	---------------	---------------

## 1.2. Vergaser

[nächster Punkt](#) ; [Index](#)

	ETZ 125	ETZ 150	ETZ 150	ETZ 251	ETZ 301
Typ	22 N 2-2	24 N 2-2	24 N 2-2	30 N 3-1	30 N 3-2
Saugrohrdurchmesser	22 mm	24 mm	24 mm	30 mm	30 mm
Hauptdüse	115	120	120	130	135
Nadeldüse	70 <sup>2)</sup>	70 <sup>2)</sup>	70 <sup>2)</sup>	70	70
Teillastnadel	2,5 A 513	2,5 A 513	2,5 A 513	2,5 B 511	2,5 B 511
Teillastnadelstellung von oben	3 <sup>1)</sup> (2, bei der ersten Durchsicht)	3 <sup>1)</sup> (2, bei der ersten Durchsicht)	3 <sup>1)</sup> (2, bei der ersten Durchsicht)	4	4
Startdüse	70	70	70	95	95
Leerlaufdüse	35	35	35	50	50
Leerlaufluftschraube	etwa 1,5 Umdrehungen offen,			etwa 2,5 Umdrehungen offen <sup>3)</sup> ,	etwa 2,5 Umdrehungen offen <sup>3)</sup> ,
	aber Einstellung der max. Konzentration von CO im Abgas auf 2,5 ... 3,5 Vol. % bei 1200 U/min				
Leerlaufdrehzahl etwa	1200 U/min	1200 U/min	1200 U/min	1200 U/min	1200 U/min
eingestellt mit	Schieberanschlagschraube			Umluftschraube (etwa 4 Umdrehungen offen)	Umluftschraube (etwa 4 Umdrehungen offen)

<sup>1)</sup> Kerzengesicht beachten! Die untere Platte des Nadelhalters zählt

<sup>2)</sup> mit 2 Ausgleichluftdüsen 60

<sup>3)</sup> Leerlaufgemischschraube

## 1.3. Fahrgestell

[nächster Punkt](#) ; [Index](#)

	ETZ 125	ETZ 150	ETZ 150	ETZ 251	ETZ 301
<i>Federung</i>					
vorn	Teleskopgabel mit hydraulischer Dämpfung, Federweg 185 mm				
hinten	Federbeine mit hydraulischer Dämpfung, Federweg 135 mm Federvorspannung und Anstellwinkel verstellbar				
Räder	Drahtspeichenräder				
<i>Felgen</i>					
vorn	1,85 x 18	1,85 x 18	1,85 x 18	1,85 x 18	1,85 x 18
hinten	2,15 x 16	2,15 x 16	2,15 x 16	2,15 x 16	2,15 x 16
<i>Bereifung</i>					
vorn	2,75 x 18 R	2,75 x 18 R	2,75 x 18 R	2,75 x 18 R oder 90/90 - 18 S	2,85 - 18 R oder 90/90 - 18 S
hinten	3,25 x 16 R	3,25 x 16 R	3,25 x 16 R	3,25 x 16 R oder 110/80 - 16	3,25 - 16 R oder 110/80 - 16 S
<i>Reifenluftdruck (Überdruck) Solo</i>					
vorn	150 kPa (1,5 kp/cm <sup>2</sup> )			170 kPa (1,7 kp/cm <sup>2</sup> )	170 kPa (1,7 kp/cm <sup>2</sup> )
hinten	190 kPa (1,9 kp/cm <sup>2</sup> )			190 kPa (1,9 kp/cm <sup>2</sup> )	190 kPa (1,9 kp/cm <sup>2</sup> )
<i>bei zulässiger Gesamtmasse</i>					
vorn	150 kPa (1,5 kp/cm <sup>2</sup> )			170 kPa (1,7 kp/cm <sup>2</sup> )	170 kPa (1,7 kp/cm <sup>2</sup> )
hinten 3,25 - 16 R	280 kPa (2,8 kp/cm <sup>2</sup> )				
110/80-16 S	-	-	-	250 kPa (2,5 kp/cm <sup>2</sup> )	
<i>Bremsen</i>					
vorn	Simplex-Innenbackenbremse oder hydraulisch betätigte Scheibenbremse				
hinten	Simplex-Innenbackenbremse				

## 1.4. Elektrische Anlage

[nächster Punkt](#) ; [Index](#)

	ETZ 125	ETZ 150	ETZ 150	ETZ 251	ETZ 301
Nennspannung	12 V	12 V	12 V	12 V	12 V
Zündung	Batteriezündung je nach Ausführung über Unterbrecher oder elektronisch gesteuert				
Zündzeitpunkt	2,5 <sup>+0,5</sup> mm				
	20° 15' ... 22° 15'		22° 45' ... 23° 45'		
	vor dem oberen Totpunkt, fest eingestellt				
Unterbrecherkontaktabstand	0,3 <sup>+0,1</sup> mm (Schließwinkel 132° + 5° bei Leerlauf)				
Schließwinkel der elektronischen Zündung	180° bzw. 50%				
Zündkerze	Isolator ZM 14 - 260 oder vergleichbare ausländische Typen (Mehrbereichskerzen)				
Elektrodenabstand	0,6 mm	0,6 mm	0,6 mm	0,6 mm	0,6 mm
Generator	Drehstrom 14 V, 15 A, mit Gleichrichter und Regler				
Batterie	12 V, 5,5 Ah	12 V, 5,5 Ah	12 V, 5,5 Ah	12 V, 5,5 Ah	12 V, 5,5 Ah
<i>Glühlampen</i>					
Scheinwerfer	12 V, 45/40 W, TGL 11413 oder H 4, 12 V, 60/55 W, Abblendlicht asymmetrisch				
Standlicht	12V, 4 W, Sockel BA 9s, TGL 10833				
Rücklicht	12V, 5 W Zweifadenglühlampe P 25-2-12 V (21/5 W)				
Bremslicht	12V, 21 W Zweifadenglühlampe P 25-2-12 V (21/5 W)				
Blinklicht	12 V, 21 W, Sockel BA 15s				
Kontrollleuchten und Instrumentenbeleuchtung	12V, 2 W, Sockel BA 7s, TGL 10833				
<i>Sicherungen</i>					
Hauptsicherung	2 x Schmelzeinsatz A 16 TGL 11135 (16 A)				
Anlage zur Fahrtrichtungsanzeige	Schmelzeinsatz A 4 TGL 11135 (4 A)				
Lichtmaschinenerregung	Schmelzeinsatz T 2 A (Feinsicherung 2 A)				

## 1.5. Massen

[nächster Punkt](#) ; [Index](#)

	ETZ 125	ETZ 150	ETZ 150	ETZ 251	ETZ 301
Leermasse (mit Kraftstoff und Werkzeug)	120 kg <sup>1)</sup> 123 kg <sup>2)</sup>	120 kg <sup>1)</sup> 123 kg <sup>2)</sup>	120 kg <sup>1)</sup> 123 kg <sup>2)</sup>	141 kg <sup>1)</sup> 144 kg <sup>2)</sup>	141 kg <sup>1)</sup> 144 kg <sup>2)</sup>
Zulässige Gesamtmasse	290 kg	290 kg	290 kg	330 kg	330 kg
1) Ausführung mit Trommelbremse					
2) Ausführung mit Scheibenbremse					

## 1.6. Füllmengen

[nächster Punkt](#) ; [Index](#)

	ETZ 125	ETZ 150	ETZ 150	ETZ 251	ETZ 301
Kraftstoffbehälter	13,0 l	13,0 l	13,0 l	17,0 l	17,0 l
davon Reserve	1,5 l	1,5 l	1,5 l	1,5 l	1,5 l
Getriebeöl	0,5 l	0,5 l	0,5 l	0,9 l	0,9 l

## 1.7. Fahrleistungen

[nächster Punkt](#) ; [Index](#)

	ETZ 125	ETZ 150	ETZ 150	ETZ 251	ETZ 301
Höchstgeschwindigkeit	100 km/h	105 km/h	110 km/h	125 bis 130 km/h	130 bis 135 km/h
	je nach Belastung, Witterungsverhältnissen und Sitzposition				
Kraftstoffverbrauch	2,3 ... 3,5 l/100 km	2,4 ... 3,6 l/100 km	2,6 ... 4,0 l/100 km	3,5 ... 5,0 l/100 km	3,5 ... 5,0 l/100 km

## 2. Betriebsmittel

[nächster Punkt](#) ; [Index](#)

### Motor

Vergaserkraftstoff 'Normal' (ROZ 88), im Verhältnis 50:1 mit **Zweitakt-Motorenöl gemischt** (mit Castrol

Biolube ist ein Verhältnis 100:1 möglich).

Beispiel: 10 l Kraftstoff mit 0,2 l Zweitakt-Motorenöl mischen.

Die Verwendung von bleifreiem Kraftstoff, mit mindestens 88 Oktan, ist möglich.

### **Getriebe**

Getriebeöl SAE 80 oder unlegiertes Motorenöl SAE 40 für Sommer und Winter. In der DDR wird das Öl GL 100 verwendet.

### **Fahrgestell**

Getriebeöl SAE 80 und Wälzlagerfett

Bremsflüssigkeit SAE 70 R 3 oder SAE I 1703

### **Elektrische Anlage**

Für eine neue Batterie Akkumulatorenschwefelsäure mit einer Dichte von  $1,28 \text{ g/cm}^3$  (in den Tropen  $1,23 \text{ g/cm}^3$ ) bei  $25^\circ\text{C}$  und zum Nachfüllen der Batterie nur destilliertes Wasser verwenden.

Polfett als Korrosionsschutz der Batterieanschlüsse.

Hypoidöl (zähflüssiges Getriebeöl) für den Unterbrecherschmierfilz.

## **3. Bedienung**

### **3.1. Bedienungselemente**

[nächster Punkt](#) ; [Index](#)

Die Bilder [1 ... 9](#) zeigen alle zum Betrieb des Motorrades erforderlichen Bedienungselemente und deren Funktion. Bitte machen Sie sich vor dem ersten Start damit vertraut.

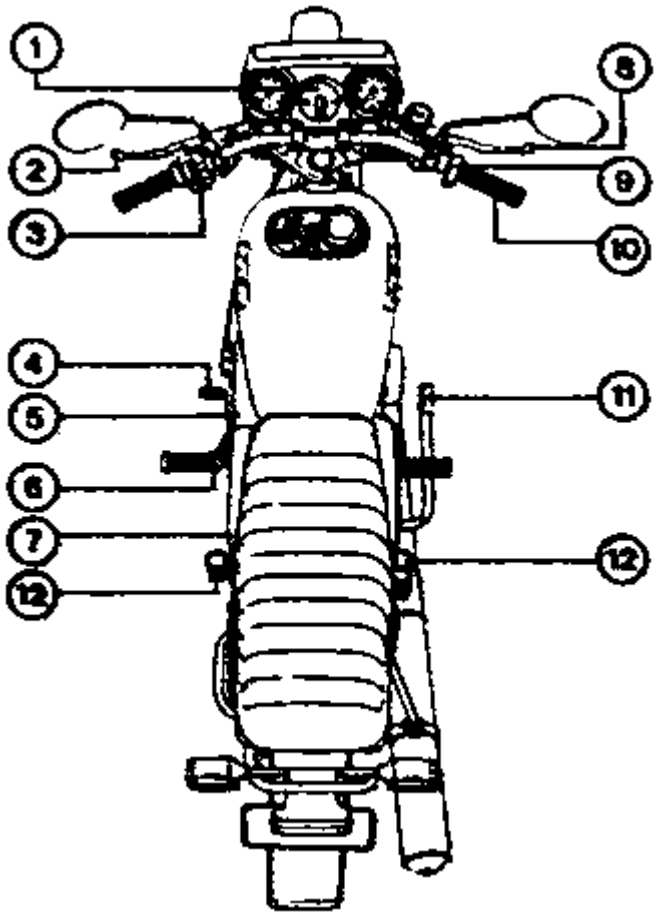


Bild 1. Bedienungselemente des Motorrades

1. Zünd- und Lichtschalter
2. Kupplungshebel
3. Schulterkombination für elektrische Anlage
4. Fußschalthebel
5. Kraftstoffhahn
6. Kickstarter
7. Kippständer
8. Handbremshebel
9. Hebel für Kaltstarteinrichtung
10. Gasdrehgriff
11. Fußbremshebel
12. Soziusfußrasten



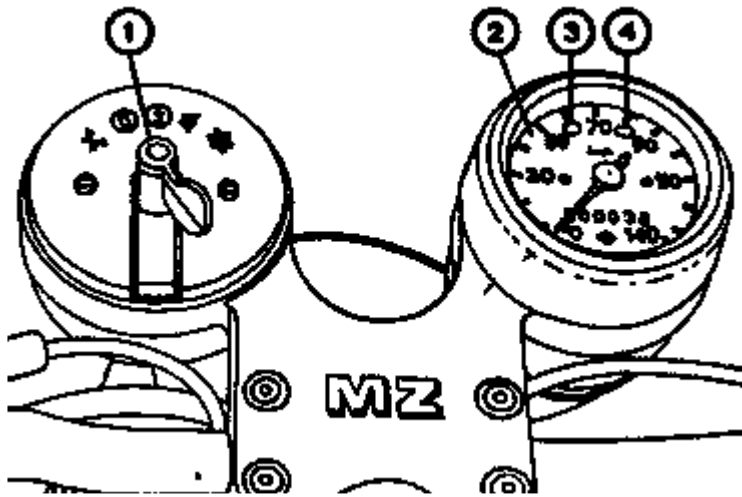


Bild 2. Instrumente (Standardausführung)

1. Zünd- und Lichtschalter (Schalterstellungen wie im Bild [3](#))
2. Tachometer mit Kilometerzählwerk
3. Fernlichtkontrollleuchte (blau)
4. Kontrollleuchte für Lichtmaschine und Blinkanlage (grün)

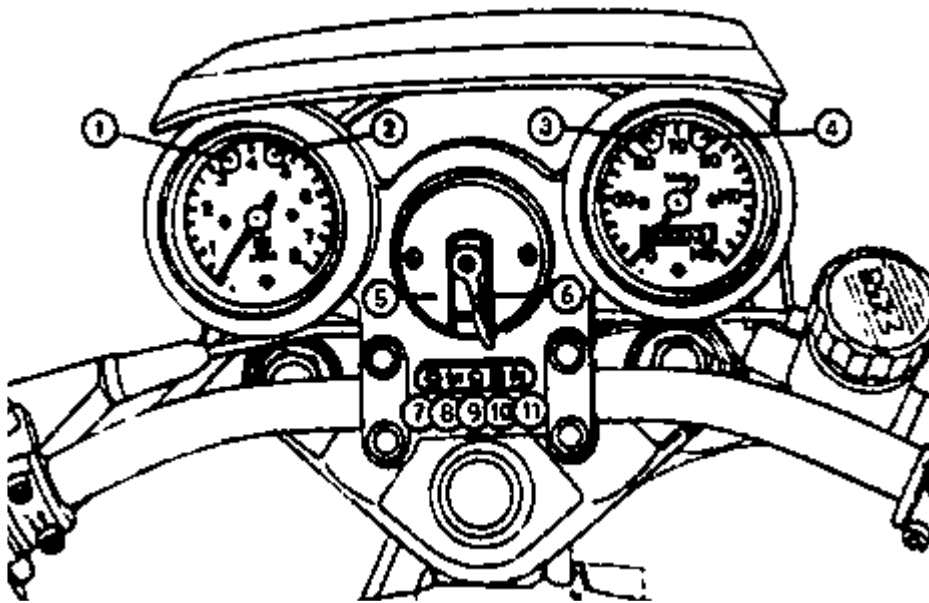


Bild 3. Instrumente (Luxusausführung)

1. Leerganganzeige (gelb) im Drehzahlmesser
2. Kontrollleuchten (Bild [6](#)).
3. **Bei kaltem Motor:** Kaltstarteinrichtung öffnen (Bild [5](#)).  
**Bei warmem Motor:** Kaltstarteinrichtung geschlossen lassen.
4. **Bei kaltem Motor:** Gasdrehgriff auf Leerlaufstellung.  
**Bei warmem Motor:** Gasdrehgriff etwa ein viertel Umdrehung öffnen.
5. Kickstarter kräftig durchtreten.
6. Kaltstarteinrichtung schließen, wenn der Motor willig Gas annimmt.

**Achtung!**

Bei extrem niedrigen Außentemperaturen und mehrmaligen erfolglosen Startversuchen eine Pause von etwa 20s einlegen, damit der Kraftstoff in die Kaltstarteinrichtung nachlaufen kann.

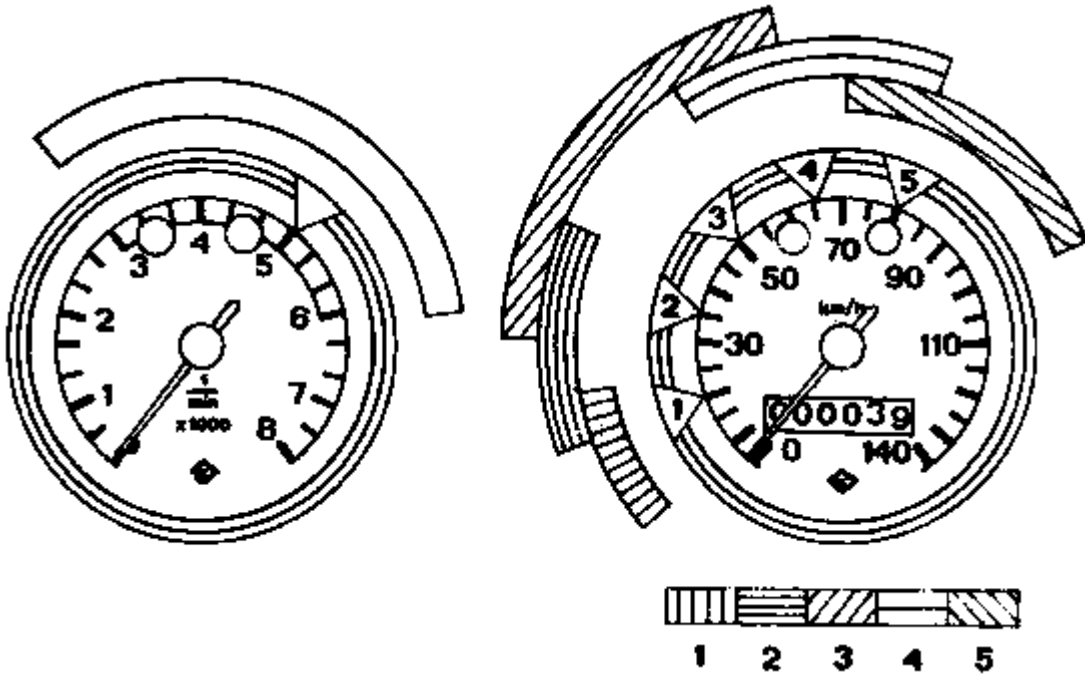


Bild 10. Drehzahl und Geschwindigkeitsbereiche (ETZ 125)

▽ Max. Drehzahl bzw. Geschwindigkeit während der Einfahrzeit

▢ Hauptfahrbereiche (Drehzahl bzw. Geschwindigkeit) nach der Einfahrzeit

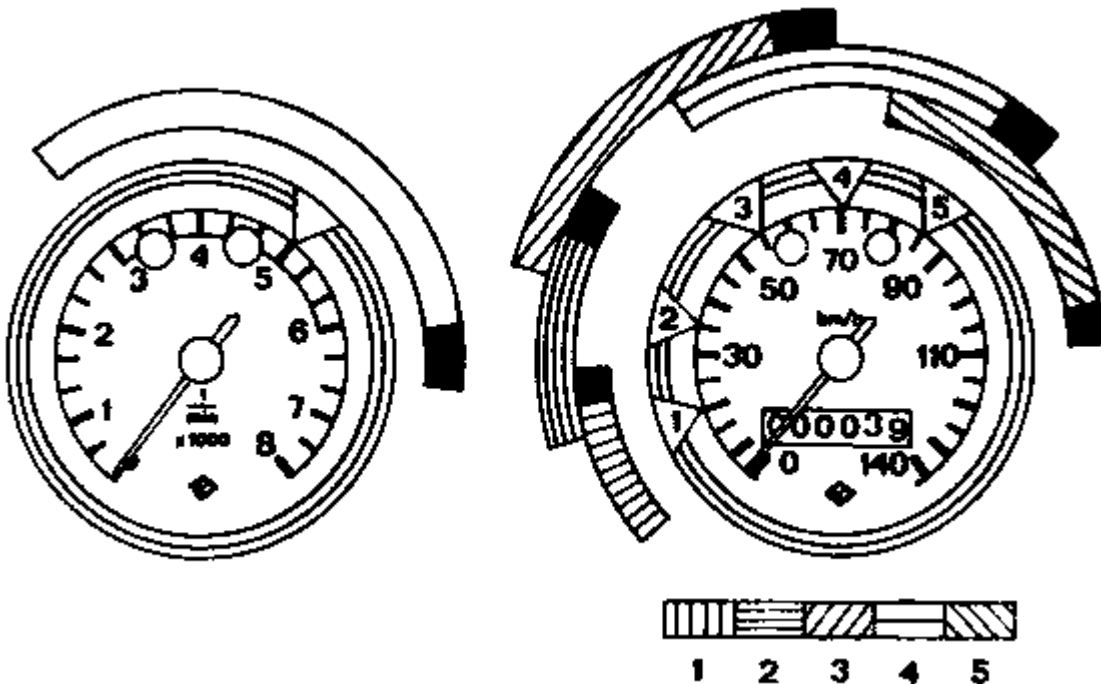


Bild 11. Drehzahl und Geschwindigkeitsbereiche (ETZ 150)

▼ Max. Drehzahl bzw. Geschwindigkeit während der Einfahrzeit

▣ Hauptfahrbereiche (Drehzahl bzw. Geschwindigkeit) nach der Einfahrzeit. Die schwarze Bereichserweiterung gilt für ETZ 150 mit 10,5 kW

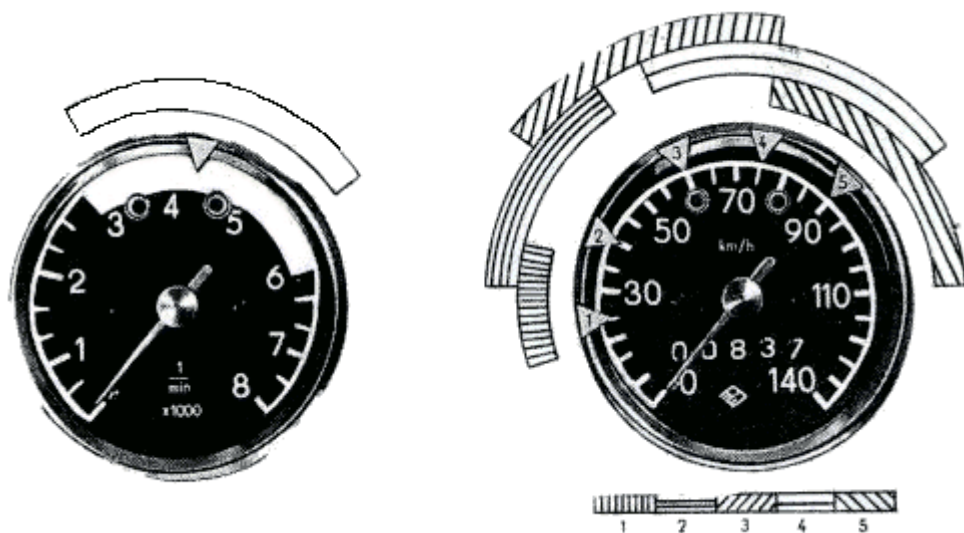


Bild 12. Drehzahl und Geschwindigkeitsbereiche (ETZ 251)

▼ Max. Drehzahl bzw. Geschwindigkeit während der Einfahrzeit

▣ Hauptfahrbereiche (Drehzahl bzw. Geschwindigkeit) nach der Einfahrzeit

## Fahren

Der Motor braucht nicht warmzulaufen, er wird warmgefahren. Die Gänge unter Benutzung der Kupplung schalten, wobei mit dem ersten Gang anzufahren ist. Die Benutzungsbereiche der Gänge sind aus den Bildern [10,11](#) und [12](#) sowie Punkt 6, Abschnitt [3.3](#) zu ersehen.

## Achtung!

Die Kupplung nur zum Anfahren und Schalten benutzen. Bei längerem Halt den Leergang einlegen.

## Bremsen

Es sind stets beide Bremsen in der richtigen Dosierung einzusetzen. Blockierende Bremsen verlängern den Bremsweg und beeinträchtigen die Fahrstabilität.

## Parken

Zündung ausschalten, Zündschlüssel abziehen, Kraftstoffhahn schließen, Lenker nach rechts drehen und Lenkung mit Diebstahlsicherung gemäß Bild 8 blockieren.

### 3.3. Hinweise für die Einfahrzeit

[nächster Punkt](#) ; [Index](#)

Bis zu einer Fahrstrecke von 1500 ... 2000 km ist der Motor einzufahren. Während dieser Zeit sollten nachstehende Hinweise beachtet werden.

1. Den Motor so wenig wie möglich im Stand laufen lassen, sondern warmfahren bzw. bei längerem Halt abstellen.
2. Die in den Bildern [10](#), [11](#) und [12](#) sowie unter Punkt 6 angegebenen Bereiche für das Einfahren einhalten und rechtzeitig schalten.
3. Die Geschwindigkeiten und Drehzahlen systematisch bis zum Ende der Einfahrzeit steigern.
4. Häufig die Drehzahlen und Geschwindigkeiten wechseln. -Landstraßen eignen sich für das Einfahren besser als Autobahnen!
5. Einhaltung der vorgeschriebenen Durchsichten in einer MZ-Service-Werkstatt.
6. Drehzahl- und Geschwindigkeitsbereiche der ETZ 301

Gang	Maximal während der Einfahrzeit 4500 U/min	Hauptfahrbereich nach der Einfahrzeit 3000 ... 5800 U/min
1	30 km/h	20 ... 35 km/h
2	45 km/h	30 ... 60 km/h
3	65 km/h	35 ... 85 km/h
4	85 km/h	55 ... 110 km/h
5	100 km/h	70 ... 130 km/h

## 4. Wartung

### 4.1. Allgemeine Hinweise

[nächster Punkt](#) ; [Index](#)

Das Bordwerkzeug unter der rechten Seitenverkleidung ermöglicht fast alle Wartungsarbeiten gemäß Wartungsplan. Beachten Sie aber die Garantiebestimmungen.

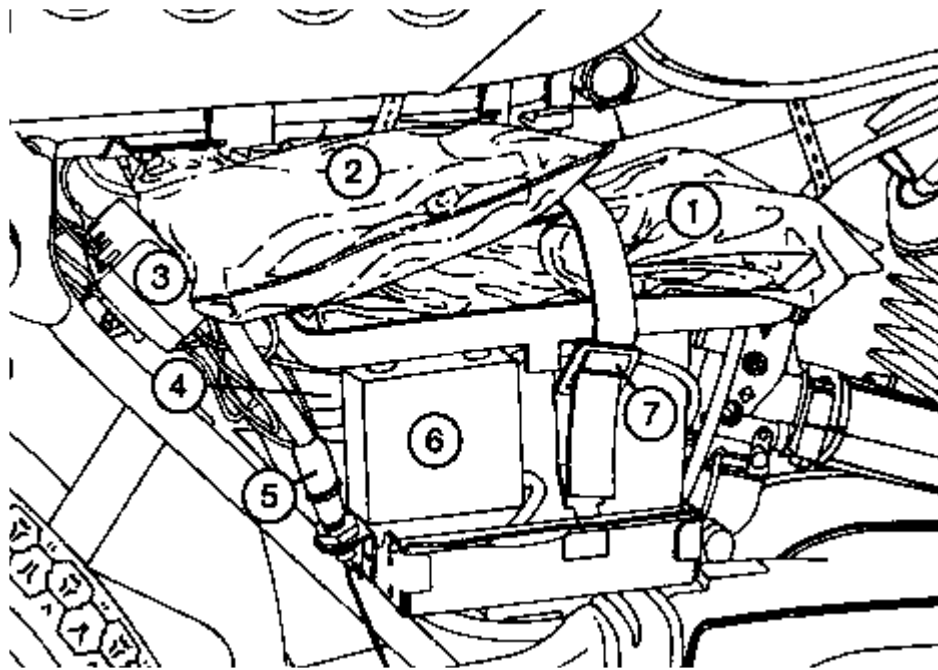


Bild 13. Batterie und Werkzeugunterbringung

- 1. Bordwerkzeu tasche
- 2. Ersatzglühlampen (nicht bei allen Ausführungen eingelegt)
- 3. Sicherungsdose
- 4. Blinkgeber
- 5. Bremslichtschalter
- 6. Steuerteil der elektronischen Batteriezündanlage (nicht bei allen Ausführungen eingebaut)
- 7. Spannband für Werkzeugtasche

## 4.2. Wartungsplan

[nächster Punkt](#) ; [Index](#)

Wartungsarbeiten							
	vor der Fahrt	nach der Fahrt	nach 500 km	alle 2500 km	alle 5000 km	alle 10000 km	alle 20000 km
<b>Motor und Getriebe</b>							
Kuplungsspiel überprüfen	x						
Getriebeöl kontrollieren				x			
Getriebeöl wechseln				x			x
Auspuffbefestigung am Zylinder nachziehen [98 Nm (10 kpm)]			x <sup>1</sup>				
Motorbefestigungsschrauben auf Festsitz überprüfen						x	

Vergaser reinigen, Einzelteilbefestigung nachziehen			x <sup>1</sup>		x		
Vergasereinstellung überprüfen			x <sup>1</sup>		x		
Kontrolle der Schadstoffmission entsprechend den gesetzlich festgelegten Werten	jährlich						
<b>Elektrische Anlage</b>							
Funktion der Beleuchtungs- und Signalanlage kontrollieren	x						
Zündkerze reinigen und einstellen					x		
Zündkerze erneuern						x	
Unterbrecherkontaktabstand kontrollieren <sup>3)</sup>			x <sup>1</sup>		x		
Vorzündung kontrollieren			x <sup>1</sup>		x		
Schmierfilz des Unterbrechernockens mit drei Tropfen Hypoidöl tränken <sup>3)</sup>			x <sup>1</sup>		x		
Elektrolytstand der Batterie kontrollieren				x <sup>2</sup>			
<b>Fahrgestell</b>							
Funktion der Bremsen kontrollieren	x						
Höhe der Bremsflüssigkeit im Vorratsbehälter kontrollieren	x						
Bremsflüssigkeit wechseln	aller zwei Jahre						
Belaghöhe der Bremsbacken (Scheibenbremse) kontrollieren					x		
Führungsrohre der Teleskopgabel (Ausführung mit Schutzkappe) abwischen	x	x					
Teleskopgabel - Sichtkontrolle auf Undichtheit	x						
Reifenluftdruck kontrollieren	x						
Kraftstoffmenge im Kraftstoffbehälter kontrollieren	x						
Kraftstoffhahn ausbauen, Filter reinigen			x <sup>1</sup>		x		
Luftfilter ausklopfen					x		
Luftfiltergehäuse abwischen					x		

Luftfilter erneuern						x	
Alle zugänglichen Schraubverbindungen auf Festsitz kontrollieren			x <sup>1</sup>			x	
Antriebskette - Durchhang überprüfen					x		
Antriebskette schmieren					x		
Handhebel und Gasdrehgriff schmieren					x		
Seilzüge ausbauen und ölen						x	
Antriebswelle für Tachometer und Drehzahlmesser durchölen						x	
Bremsbacken vorn und hinten, Bremsschlüssel vorn ausbauen, Lagerstellen reinigen und schmieren						x	
Bremsschlüssel hinten schmieren					x		
Radlager Sichtprüfung und schmieren							x
Schwingenlagerung und Federung überprüfen						x	

Bei der Wartung festgestellte Mängel abstellen lassen.

x<sup>1</sup>) 1. und 2. Garantiedurchsicht

x<sup>2</sup>) alle vier Wochen

x<sup>3</sup>) betrifft nicht die elektronische Zündung

### 4.3. Schmierstellen (Bilder [14](#) und [15](#))

[nächster Punkt](#) ; [Index](#)

Schmierstelle	Schmiermittel
1 Verstellmuffe für Federbein	Wälzlagerfett
2 Tachometerantrieb	Wälzlagerfett (dauer geschmiert)

3	Tachometerantriebswelle	Getriebeöl
4	Sekundärkette	Wälzlagerfett
5	Getriebe	Getriebeöl
6	Schmierfilz für Unterbrecher <sup>1)</sup>	Hypoidöl
7	Antriebswelle für Drehzahlmesser	Getriebeöl
8	Radlager	Wälzlagerfett
9	Lenkungslager	Wälzlagerfett
10	Handbremshebel	Getriebeöl
11	Gasdrehgriff	Wälzlagerfett
12	Kupplungshebel	Getriebeöl
13	Seilzüge	Getriebeöl
14	Führungsrohre der Teleskopgabel ohne Schutzbalg außen	Getriebeöl
15	Lagerrohr für Kippständer	Wälzlagerfett
16	Schwingenlagerbolzen	Graphitöl (nur bei Montage)
17	Fußbremshebelwelle	Wälzlagerfett
18	Bremsschlüssel hinten	Getriebeöl
19	Bremsschlüssel vorn (Trommelbremse), Bremsbackenlagerung vorn und hinten	Wälzlagerfett
20	Druckspindel der Kupplungsbetätigung	Wälzlagerfett
<sup>1)</sup> betrifft nicht die elektronische Zündung		



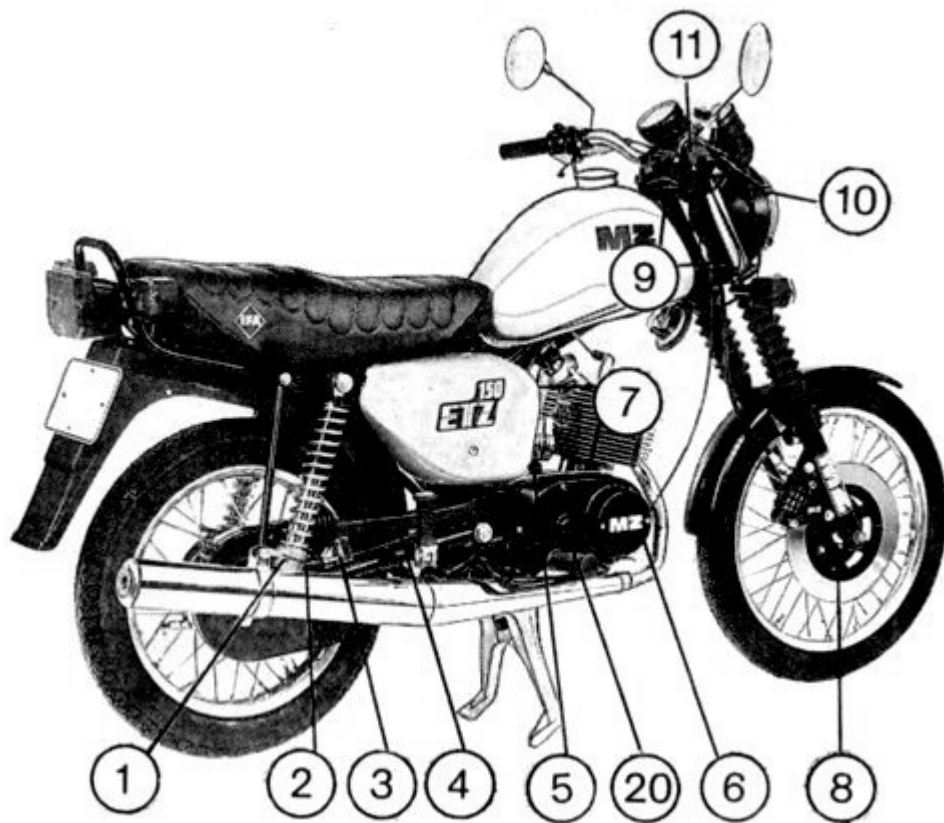


Bild 14. ETZ 125/150 - Ansicht von rechts (Erklärung der Legende siehe Abschnitt [4.3.](#))

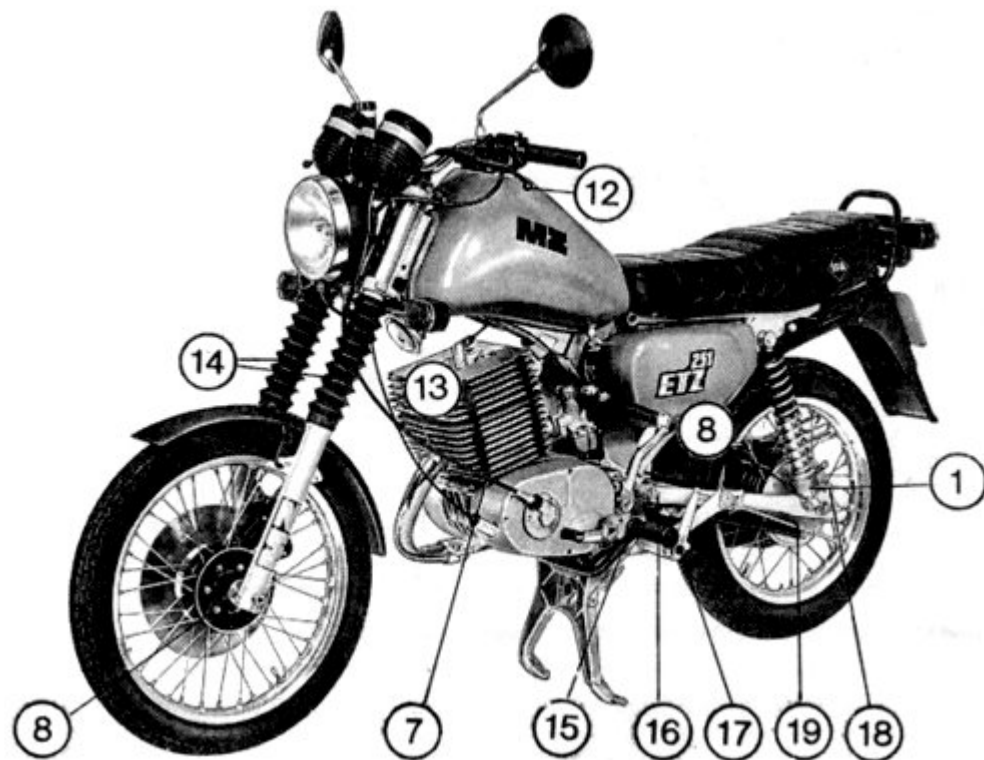


Bild 15. ETZ 251 - Ansicht von links (Erklärung der Legende siehe Abschnitt [4.3.](#))

## 4.4. Getriebeschmierung

[nächster Punkt](#) ; [Index](#)

### Kontrolle des Ölstandes

Das Fahrzeug muß waagrecht stehen. Die Kontrolle erst etwa 15 Minuten nach dem Ausschalten des Motors oder dem Auffüllen von Öl durchführen. Bei richtiger Füllmenge steht das Öl an der Unterkante der Kontrollbohrung.

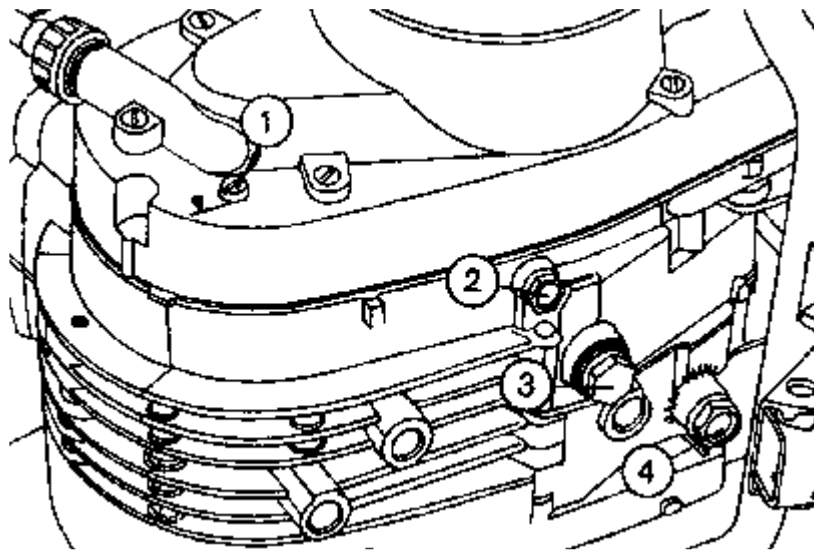


Bild 16. Ölkontrollschraube und Ölablaßschrauben (ETZ 125/150)

1. Ölkontrollschraube
2. Ölablaßschraube für Kupplungsraum
3. Ölablaßschraube für Getrieberaum
4. Leergangarretierung - **nicht herausdrehen!**

▼ : Höhe des Ölstandes im Getriebe

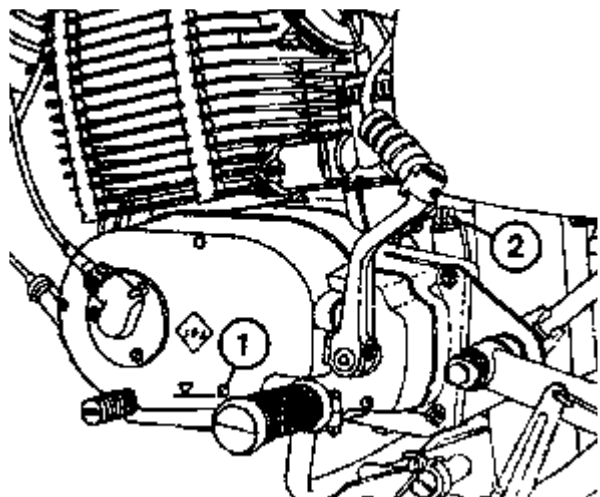


Bild 17. Kontrolle des Ölstandes (ETZ 251/301)

1. Ölkontrollschraube
2. Öleinfüllöffnung (Gummistopfen mit Entlüftungsöffnung)

▼ : Höhe des Ölstandes im Getriebe

## Ölwechsel

Den Motor warmfahren, damit der Abrieb mit dem Öl abläuft. Beide Ölablaßschrauben herausdrehen. Den Magnet der Ölablaßschraube für Getrieberaum reinigen. Wenn nötig, die Dichtringe auswechseln.

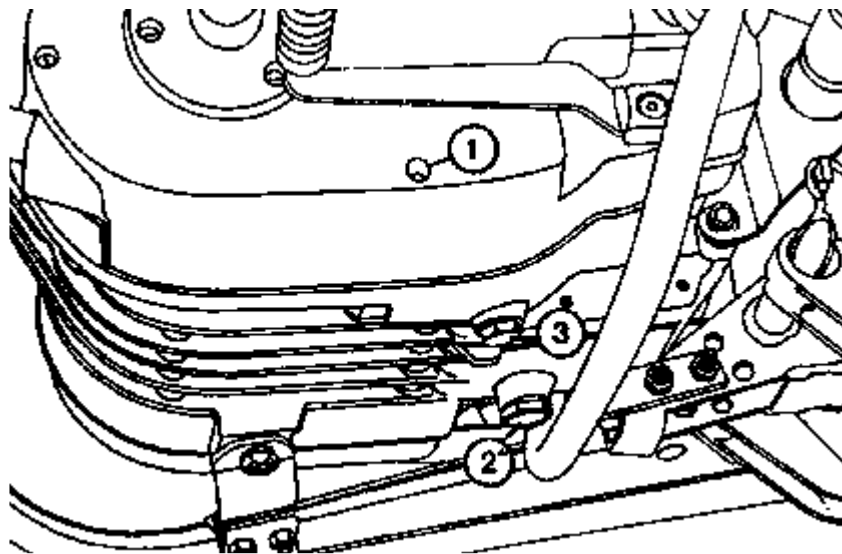


Bild 18. Lage der Ölablaßschrauben (ETZ 251/301)

1. Ölablaßschraube für Kupplungsraum
2. Ölablaßschraube für Getrieberaum
3. Leergangarretierung - nicht herausdrehen!

## 4.5. Kupplung und Bremsen

[nächster Punkt](#) ; [Index](#)

### Kupplung

An der Stellschraube (1) das Kupplungsspiel von 3 mm einstellen. Die Stellschraube wieder kontern. Reicht die Stellschraube (1) zur Einstellung nicht mehr aus, dann die Grobeinstellung korrigieren.

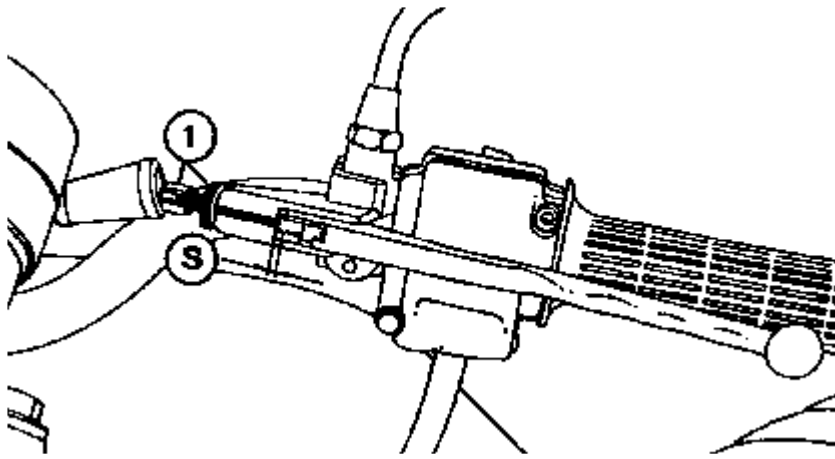


Bild 19. Kupplung (auch mechanische Bremse) am Handhebel einstellen

1. Stellschraube mit Kontermutter

(S) Kupplungsspiel

ETZ 125/150

Die Sicherungsmutter (Bild [20/1](#)) etwa eine Umdrehung lösen. Danach die Stellschraube bis zum eben fühlbaren Anschlag hineindrehen und anschließend eine dreiviertel Umdrehung zurückdrehen. Mit der Sicherungsmutter die Einstellung fixieren. Den Raum unter der Abdeckkappe mit Wälzlagerfett füllen.

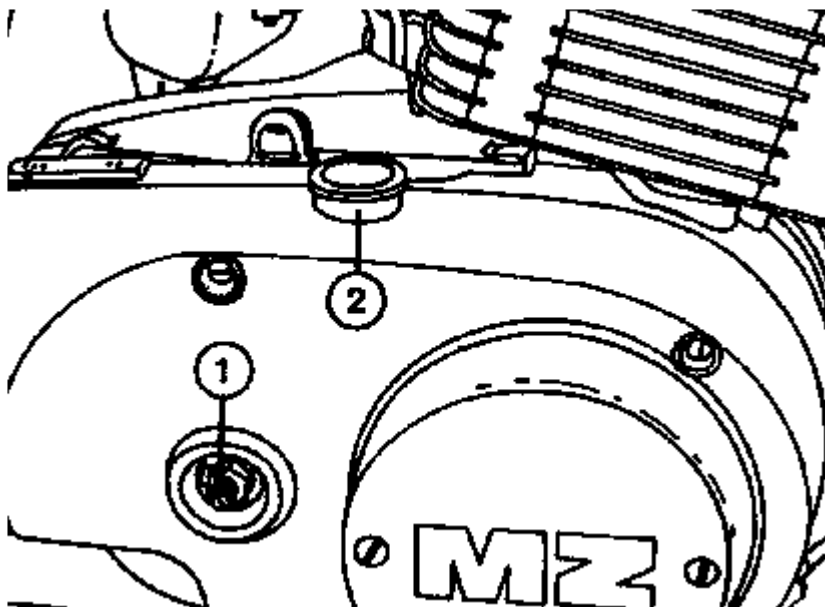


Bild 20. Kupplung grob einstellen (ETZ 125/150)

1. Stellschraube und Sicherungsmutter
2. Abdeckkappe

## ETZ 251/301

Nach Bild [21](#) in der Zahlenreihenfolge den Kupplungsseilzug ausbauen und die Stellplatte (5) verdrehen, bis an der straff gehaltenen Nippelaufnahme  $S = 11$  mm erreicht ist.

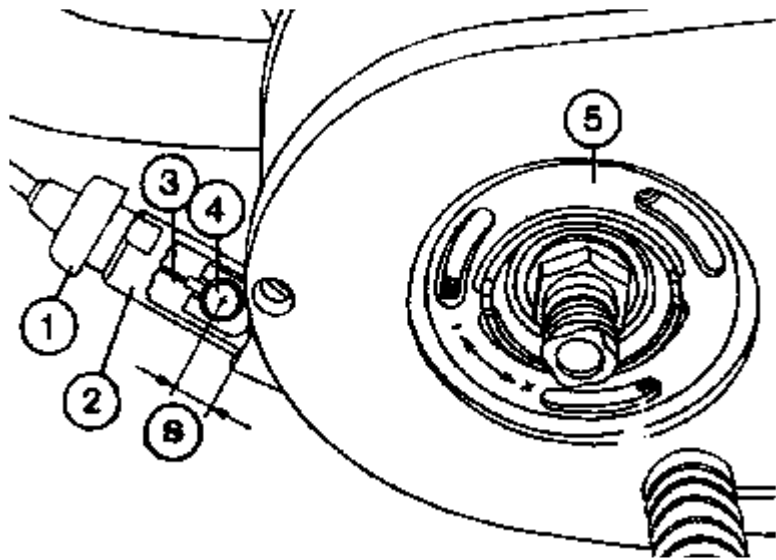


Bild 21. Kupplung grob einstellen (ETZ 251/301)

1. Schutzkappe und Stecknippel
2. Seilzugaufnahme
3. Seilzug
4. Seilzugnippel
5. Stellplatte

(S) Einstellmaß für Kupplungshebel

### Mechanische Bremsen

Die mechanische Bremse vorn am Handhebel auf das Maß  $S = 3 \dots 5$  mm einstellen (Bild [19](#)). Die Bremsbacken dürfen in betätigtem Zustand nicht schleifen. Die Fußbremse so einstellen, daß bei bequemer Sitzposition volle Bremswirkung mit ge-

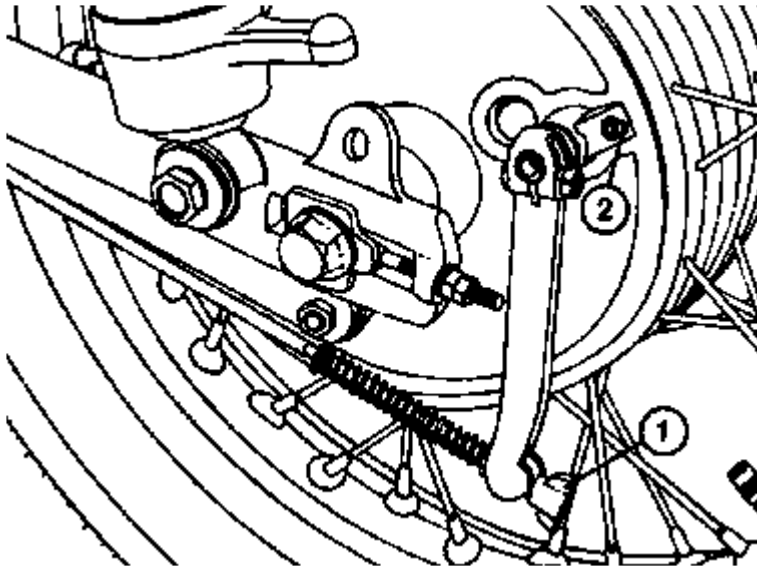


Bild 22. Hinterradbremse einstellen

1. Verstellmutter der Hinterradbremse
2. Schmiernippel

ringem Betätigungsweg des Fußhebels erreicht wird. Danach den Bremslichtschalter (hinten) nachstellen:

- Zündung einschalten.
- Bremshebel betätigen - Bremsbacken beginnen gerade zu schleifen.
- Einstellmutter (3) bis zum Aufleuchten der Bremsleuchte verdrehen, dabei den Bremslichtschalter (4) festhalten.
- Zündung ausschalten.

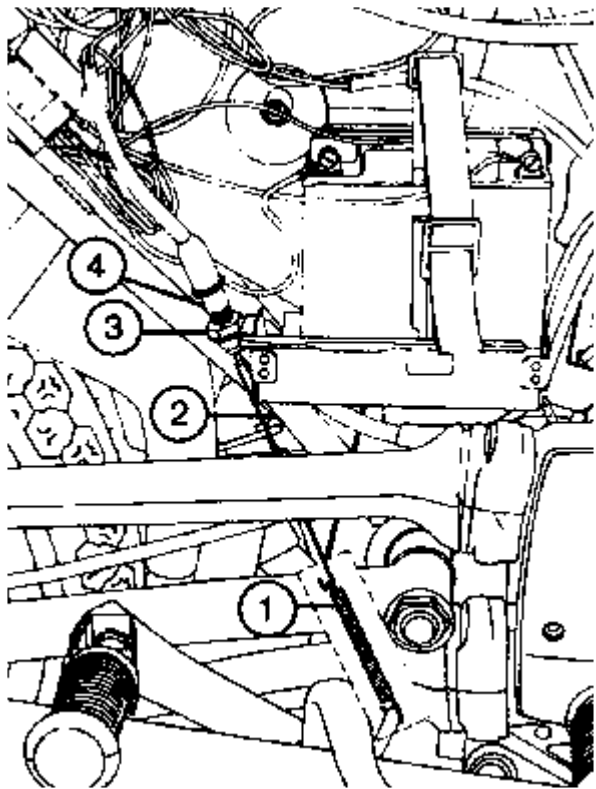


Bild 23. Bremslichtschalter-Fußbremse einstellen

1. Zugfeder
2. Verbindungsdraht
3. Einstellmutter
4. Bremslichtschalter

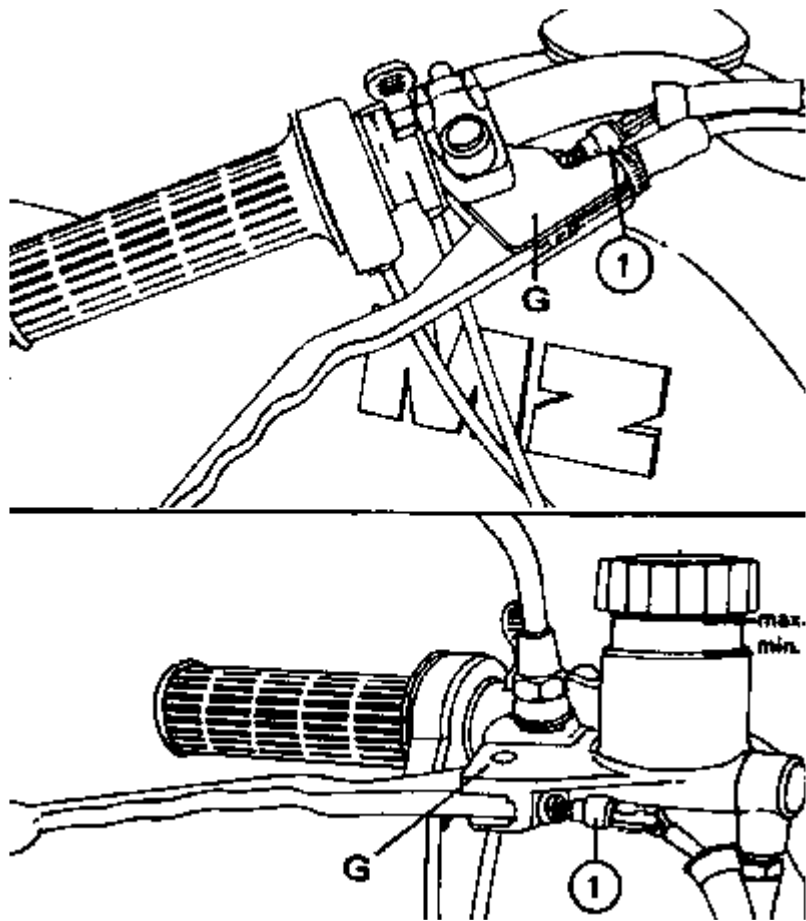


Bild 24. Bremslichtschalter vorn einstellen

1. Bremslichtschalter vorn

(G) Gelenkstück

### Scheibenbremse

Der Bremshebel ist nicht verstellbar. Den Bremslichtschalter (Bild [24/1](#)) nur soweit in das Gelenkstück (G) eindrehen, daß das Bremslicht sofort bei Betätigungsbeginn des Bremshebels aufleuchtet, der Bremshebel in seiner Ruhelage aber noch am Gelenkstück anliegt. Der Bremsflüssigkeitsspiegel muß zwi-



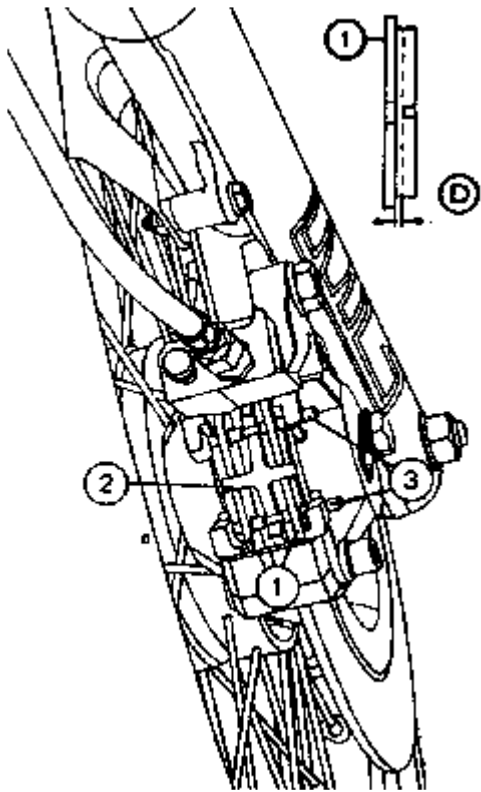


Bild 25. Auswechseln der Bremsbacken

1. Bremsbacken
2. Rückstellfeder
3. Befestigungsbolzen

(D) minimale Bremsbelagdicke (0,5 mm)

schen den Markierungen 'max.' und 'min.' auf dem Vorratsbehälter liegen. Beim Schließen des Behälterdeckels den Hermetikbalg und den Entlüftungsring einlegen.

Die Bremsbacken müssen durch neue ersetzt werden, wenn ihre Beläge bis auf die minimale Dicke 'abgebremst' sind.

Arbeiten an der Scheibenbremse sollten von einer Fachwerkstatt ausgeführt werden.

## 4.6. Kraftstoffzufuhr, Vergaser, Ansauganlage

[nächster Punkt](#) ; [Index](#)

Der Kraftstoff wird im Kraftstoffhahn gereinigt. Dessen Filter ( $F_2$ ) (Bild [6](#)) kann nach dem Abschrauben des Filtergehäuses gereinigt werden. Das Filter ( $F_1$ ) (Bild [6](#)) im Kraftstoffbehälter ist nur bei abgeschraubtem Kraftstoffhahn zugänglich. - Vor dem Abschrauben Kraftstoff ablassen.

**Achtung!**

Die Schrauben für die Federplatte zum Andrücken des Hebels (Bild [6](#)) nicht bis zum Anliegen am Gehäuse anziehen.

Die Wartung des Vergasers beschränkt sich auf das Reinigen und das Einstellen der Leerlaufdrehzahl mit der Umlaufschraube (Bild [27/8](#)) bei der ETZ 251 und bei der ETZ 301 bzw. an der Anschlagsschraube (Bild [26/7](#)) bei den Typen ETZ 125 und ETZ 150. Zum Reinigen den Vergaser in der Reihenfolge (1) ... (6) (Bild [26](#) und [27](#)) abbauen.

### Achtung!

Die Leerlaufeinstellung mit der Leerlaufgemischschraube (Bild [27/7](#)) oder Leerlaufluftschraube (Bild [26/8](#)) darf nur von autorisierten Werkstätten ausgeführt werden.

Die Schwimmer nicht verbiegen. Die Düsen nicht mit Draht durchstoßen - nur ausblasen.

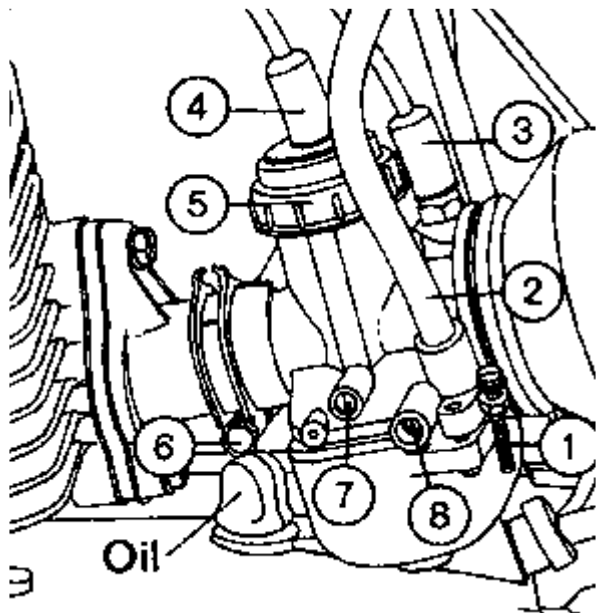


Bild 26. Vergaser 22 N 2-2 (ETZ 125) bzw. 24 N 2-2 (ETZ 150)

1. Klemmring mit Schraube
2. Kraftstoffzulauf
3. Verschraubung der Kaltstarteinrichtung mit Stellschraube
4. Stellschraube für Drosselschieber-Seilzug
5. Verschlußmutter
6. Klemmschraube
7. Anschlagsschraube für Drosselschieber
8. Leerlaufluftschraube

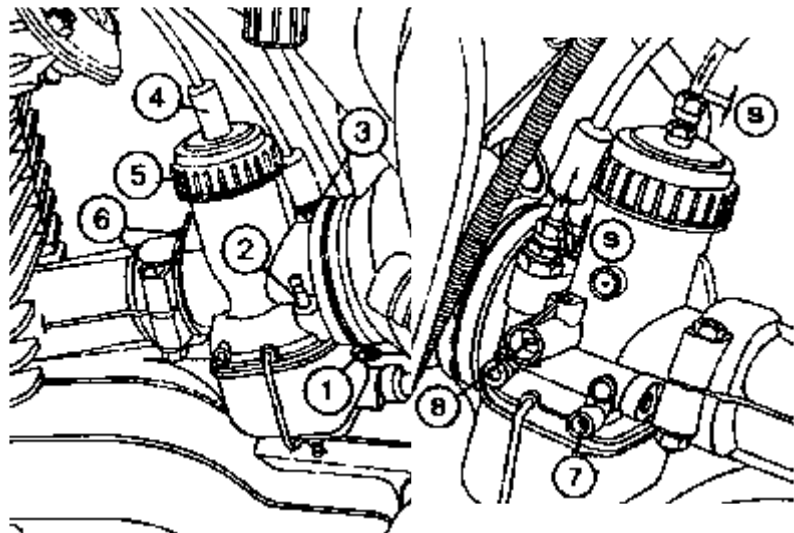


Bild 27. Vergaser 30 N (ETZ 251/301)

1. Klemmring mit Schraube
2. Kraftstoffzulauf
3. Verschraubung der Kaltstarteinrichtung mit Stellschraube
4. Stellschraube für Drosselschieber - Seilzug
5. Verschlußmutter
6. Klemmschrauben
7. Leerlaufgemischschraube (verplombt)
8. Umluftschraube

(S) Seilzugspiel (etwa 2 mm)

Das Papierluftfilter ist nach dem Ausbau der Batterie (Bild 28) zugänglich. Das Filter vorsichtig ausklopfen - nicht auswaschen. Feuchte Luftfilter trocknen oder austauschen. Die Ansauganlage muß dicht sein, also sorgfältig zusammengebaut werden.

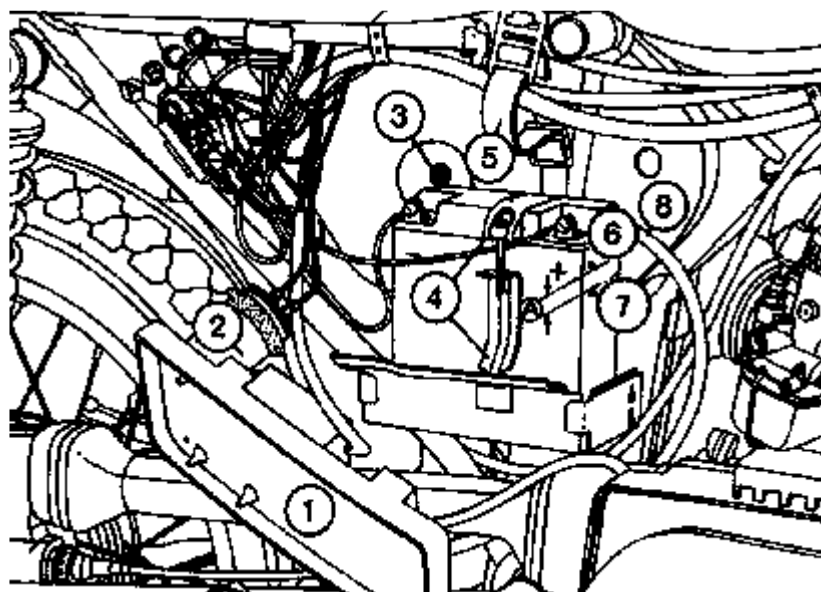


Bild 28. Luftfilter, Batterie und Sicherungen

1. Werkzeugunterlage
2. Blinkgeber
3. Verschraubung des Luftfilterdeckels
4. Batteriebefestigung
5. Spannband für Bordwerkzeugtasche
6. obere Grenze des Elektrolytspiegels
7. untere Grenze des Elektrolytspiegels
8. Entlüftungsschlauch der Batterie

A = 5 mm (Höhe des Elektrolyts über der Plattenoberkante)

### Lage der Sicherungen

- A. Generator (T 2 A)
- B. Fahrtrichtungsanzeige (4 A)
- C. Hauptsicherung (16 A) - Plusleitung
- D. Hauptsicherung (16 A) - Minusleitung

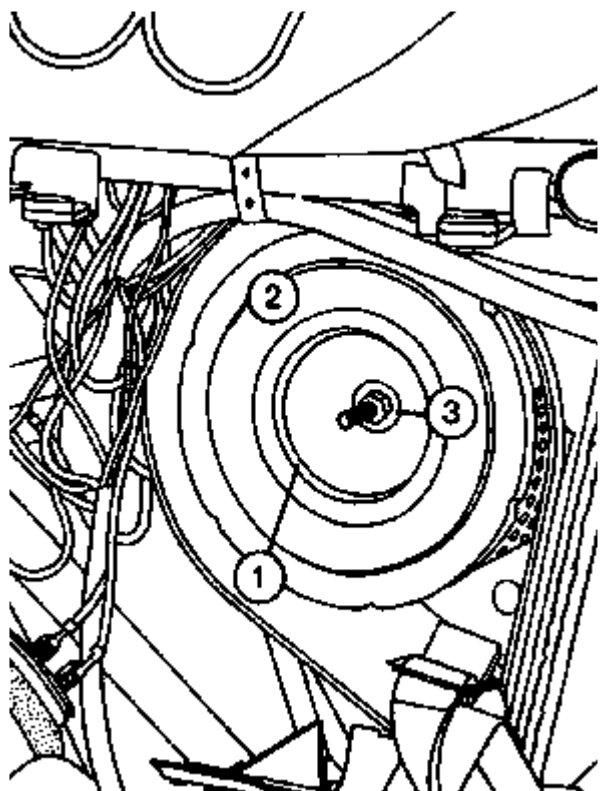


Bild 29. Sitz des Luftfilters im Gehäuse

1. Federteller (Zentrierung)
2. Luftfilter
3. Luftfilterbefestigung

## 4.7. Räder und Bereifung

[nächster Punkt](#) ; [Index](#)

### Vorderradausbau und -einbau

Den Ausbau in der Zahlenreihenfolge vornehmen (Bild [30](#)). Die herausgezogene Achse auf der Werkzeugtasche ablegen.

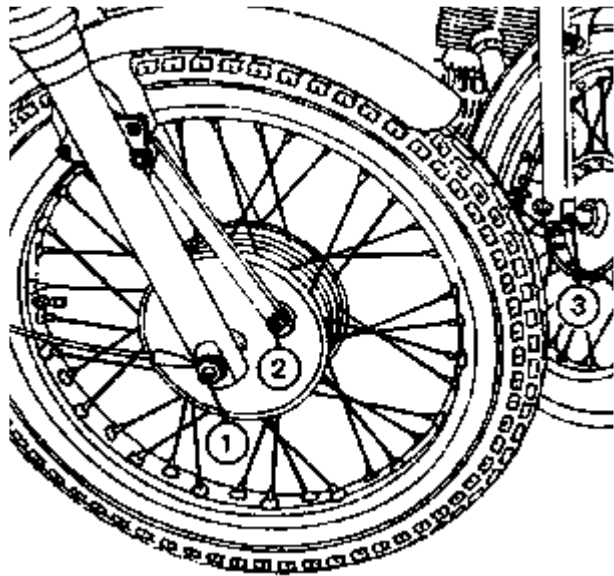


Bild 30. Vorderrad ausbauen (Trommelbremse)

1. Achsmutter
2. Befestigung der Gegenhalterstrebe
3. Klemmschraube

Die Bremsbacken bei der Scheibenbremse vor dem Einsetzen des Rades auseinanderdrücken.

Erst die Achsmutter (1) anziehen, die Teleskopgabel mit angezogener Handbremse durchfedern und danach die Klemmschraube (3) anziehen (Bild [30](#)).

### **Achtung!**

Bei ausgebautem Rad den Handbremshebel der Scheibenbremse nicht anziehen.

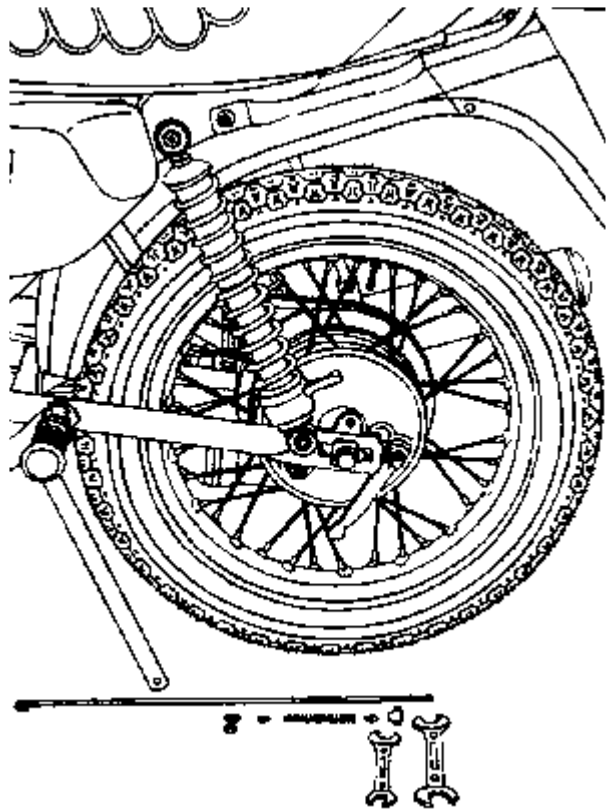


Bild 31. Hinterradausbau 1. Phase

### Hinterradausbau und -einbau

Das Motorrad auf den Kippständer stellen. Alle im Bild [31](#) sichtbaren Teile abbauen und auf der Werkzeugtasche ablegen; das Rad in die gezeigte Stellung bringen und den Bremsgegenhalter herausziehen.

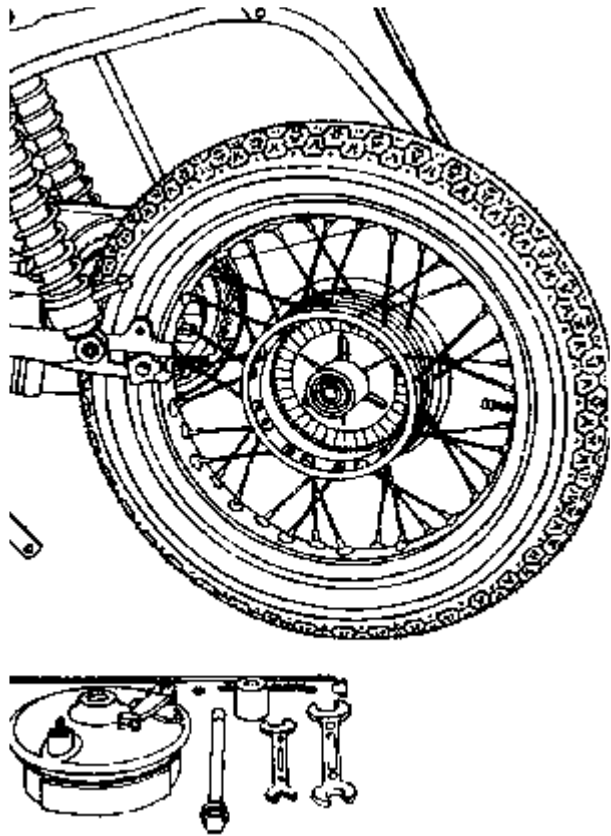


Bild 32. Hinterradausbau 2. Phase

Beim Radeinbau einen Getriebegang einlegen - die Mitnehmer (Bild [33/1](#)) können besser eingeführt werden.

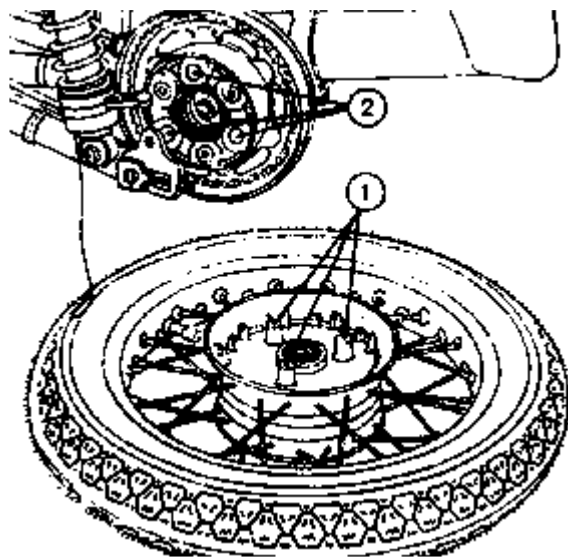


Bild 33. Zuordnung Mitnehmer - Dämpfungsgummi (ETZ 125/150)

1. Mitnehmer
2. Mitnehmeraufnahme im Dämpfungsgummi

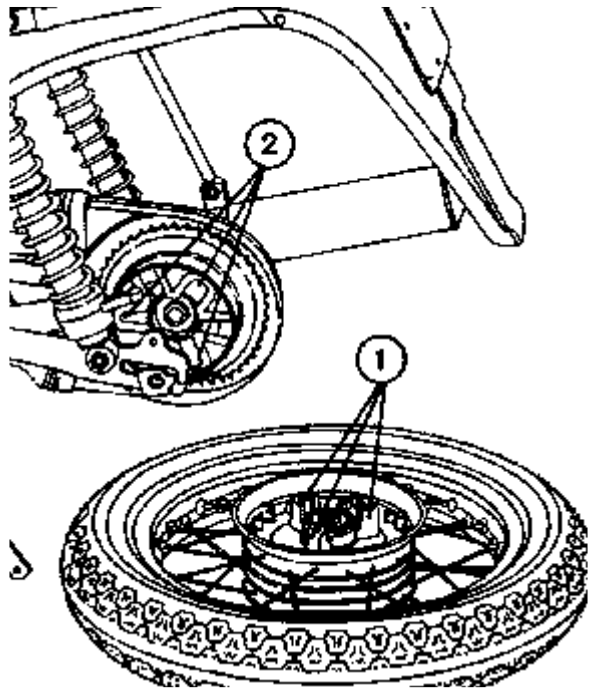


Bild 34. Zuordnung Mitnehmer - Dämpfungsgummi (ETZ 251/301)

1. Mitnehmer
2. Mitnehmeraufnahme im Dämpfungsgummi

### Reifen- und Schlauchwechsel

Die Luft ablassen und das Rad auf den Boden legen. Die Lager durch einen untergelegten Lappen schützen. Zuerst muß der Reifen rundum von der Felge abgedrückt sein, bevor er gegenüber dem Ventil in das Tiefbett gedrückt werden kann. Dann am Ventil beginnend, den Reifen mit beiden Montierhebeln über den Felgenreand heben. Danach den Schlauch herausnehmen. Erst nach der Kontrolle des Reifens auf Fremdkörper oder Schadstellen den neuen Schlauch mit Talkum einreiben, einlegen und den Reifen, gegenüber dem Ventil beginnend, wieder montieren.



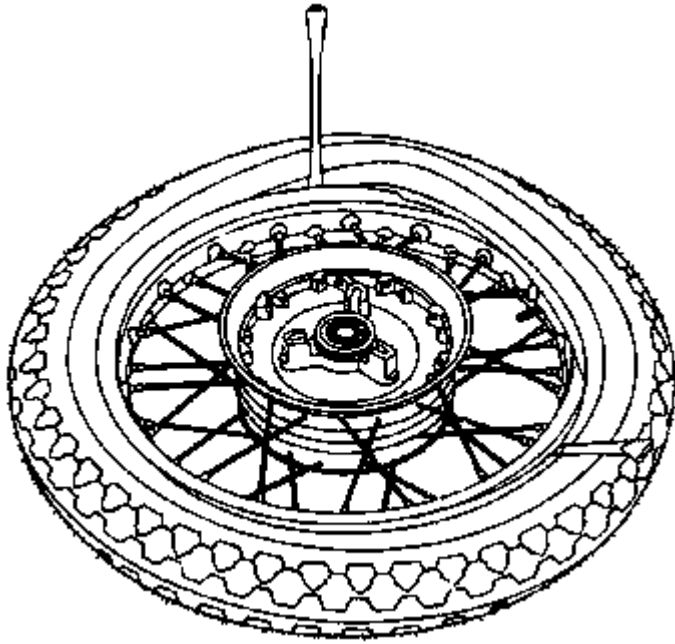


Bild 35. Reifen abnehmen

**Achtung!**

Den Schlauch nicht einklemmen. Der Reifen muß nach der Montage rund laufen, der Kontrollrand also an jeder Stelle gleich weit vom Felgenhorn entfernt sein.

Die Luftpumpe ist am Rahmen untergebracht (Bild [36/1](#)) und nach Abbau der Sitzbank erreichbar.

**Reifenpflege**

Vor jeder Fahrt prüft man den Reifenluftdruck. Er muß stets der gewählten Fahrzeugbelastung entsprechen. Die Reifen sind möglichst vor starker Sonneneinstrahlung und vor Kraftstoff zu schützen.

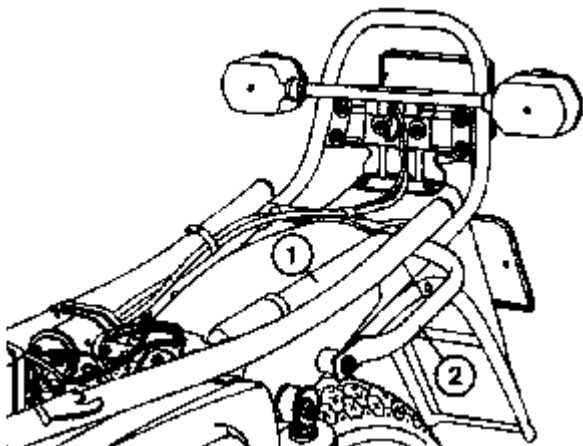


Bild 36. Unterbringung der Luftpumpe

1. Luftpumpe
2. Griff zum Aufstellen des Motorrades (nicht bei jeder Ausführung montiert)

## 4.8. Hinterradantrieb

[nächster Punkt](#) ; [Index](#)

### Kettendurchhang kontrollieren

Das Motorrad unbelastet auf den Kippständer stellen. Der obere Kettenschutzschlauch muß sich einschließlich Kette mit zwei Fingern bis auf das Querrohr der Hinterradschwinge drücken lassen. Das Hinterrad bei der Kontrolle drehen.

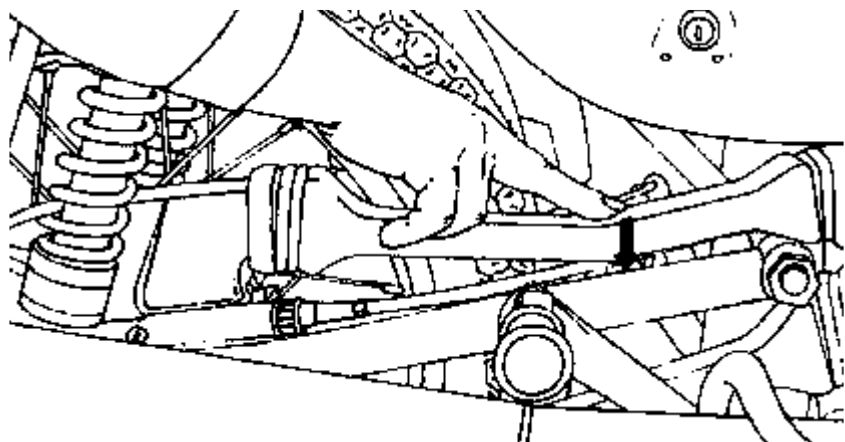


Bild 37. Kettendurchhang kontrollieren

### Kettendurchhang einstellen

Die Steckachse (1) und die Mutter zur Befestigung des Hinterradantriebes lockern. Die Stellmutter (3) der beiden Kettenspanner (2) gleichmäßig verdrehen und nach dem Einstellen kontern (Bild [38](#)). Die Radspur nach Bild [39](#) mit Spurlatte (1)

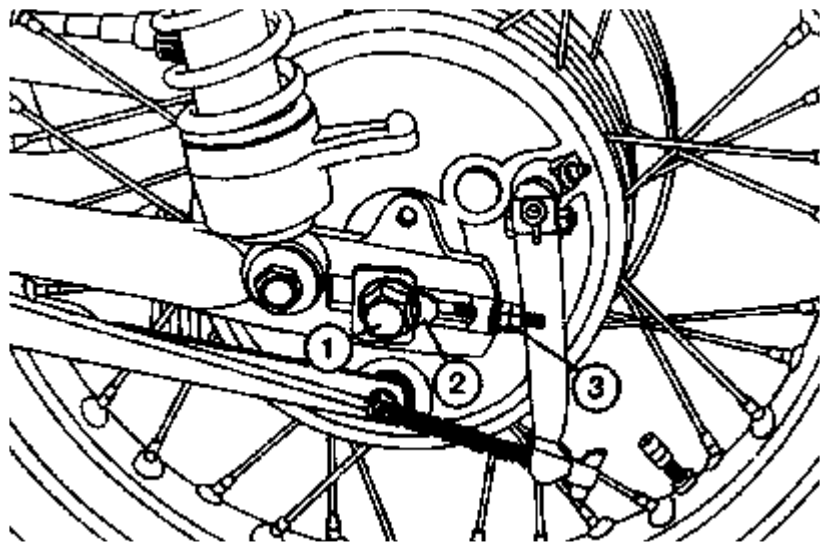


Bild 38. Kettendurchhang einstellen

1. Steckachse
2. Kettenspanner links
3. Stellmuttern

oder durch Sichtprüfung von vorn kontrollieren. Der Spalt (5) resultiert aus den unterschiedlichen Breiten von Vorder- und Hinterrad.

Er ist 7 mm (Hinterradreifen 3,25-16 R), 20 mm (Hinterradreifen 110/80-16 S) oder 10 mm (Reifen 90/90-18 S vorn, Reifen 110/80-16 S hinten) breit.

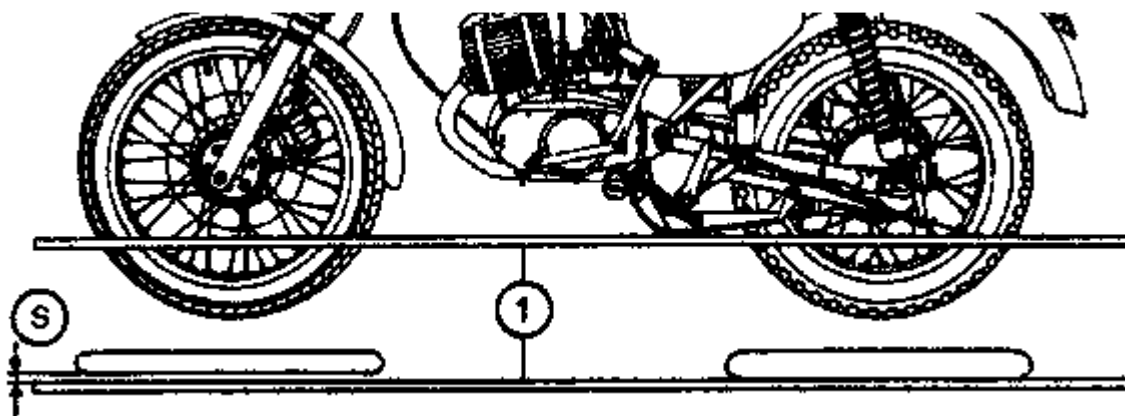


Bild 39. Räder spuren

1. Spurlatte

(S) Spalt zwischen Spurlatte und Vorderrad

## Kette wechseln

Sind zwei Rollen der Kette hintereinander oder mehr als insgesamt 5 Rollen gebrochen bzw. haben die Kettengelenke übermäßiges Spiel, die Kette wechseln und eventuelle Kettenbruchstücke entfernen. Man kann die neue Kette gleich an die alte hängen und mit ihr durch den Kettenschutz ziehen. Die Verschlüßfeder des Kettenschlosses mit der offenen Seite entgegen der Drehrichtung einsetzen.

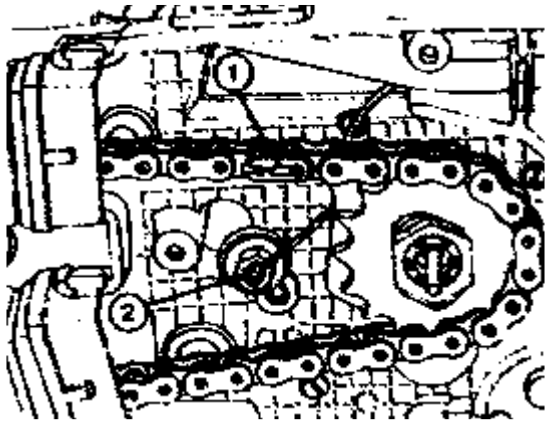


Bild 40. Einbaulage der Verschlüßfeder des Kettenschlosses

1. Verschlüßfeder
2. Leergangsschalter

## 4.9. Elektrische Anlage

[nächster Punkt](#) ; [Index](#)

Es ist stets zu gewährleisten, daß die Isolation der Kabel und elektrischen Geräte in Ordnung ist und alle Leitungsverbindungen fest und oxidfrei sind. Sicherungen nie durch andere Metallgegenstände ersetzen.

Elektroschweißen am Motorrad nur nach dem Abklemmen der Batterie ausführen lassen. Es darf keine Plus-Leitung mit der Schweißelektrode in Verbindung kommen.

### Lichtmaschine

Die Lichtmaschine ist wartungsfrei. Die Ladekontrolleuchte leuchtet beim Einschalten der Zündung auf und verlöscht, sobald der Motor angesprungen ist. Fehler liegen vor, wenn die Kontrolleuchte beim Einschalten der Zündung nicht oder nur dunkel leuchtet bzw. wenn sie trotz laufenden Motors nicht ausgeht.

### Zündanlage

Ein Großteil der MZ-Motorräder ist mit einer elektronischen Batteriezündanlage ausgerüstet. Diese besteht aus der Gebereinheit (Bild [42/1 u. 2](#)) und dem Steuerteil (Bild [13/6](#)). Die elektronische Zündanlage ist wartungsfrei. Arbeiten an dieser Zündanlage bleiben der Fachwerkstatt überlassen. Insbesondere niemals eine Prüflampe direkt an den Anschlüssen der Gebereinheit anschließen - es besteht die Gefahr der Zerstörung dieser Baugruppe.

Zu der herkömmlichen Zündanlage gehören Unterbrecher (Bild [41/1](#)), Zündspule (Bild [43/4](#)) und Zündkerze.

Die Einstellung des Zündzeitpunktes und des Unterbrecherabstandes

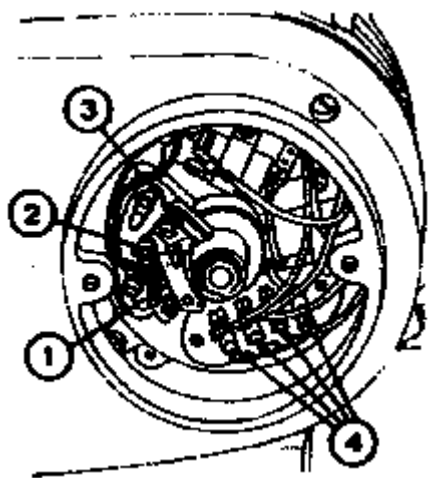


Bild 41. Lichtmaschine mit Unterbrecherzündung

1. Unterbrecher
2. Einstellxenter für Unterbrecher
3. Schmierfilz für Unterbrecher
4. Kabelanschlüsse der Lichtmaschine

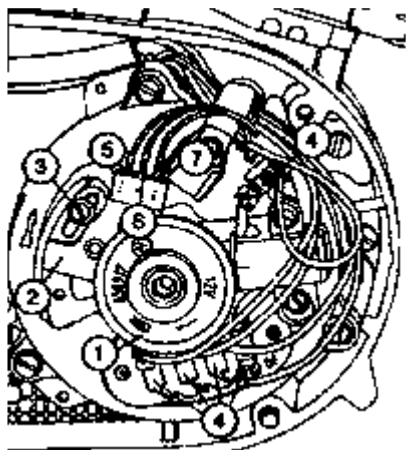


Bild 42. Lichtmaschine mit elektronischer Zündung

1. Polrotor
2. Sensor
3. Einstellschraube für Sensor
4. Kabelanschlüsse der Lichtmaschine
5. Anschluß 15 g (rot oder schwarz)
6. Anschluß 7 (grün)
7. Anschluß 31 g (weiß oder braun)

bleiben der Fachwerkstatt überlassen. Den Schmierfilz, falls erforderlich, mit 3 Tropfen Hypoidöl tränken. Er darf die höchste Stelle des Nockens nur streifen.

Die Zündkerze in den angegebenen Intervallen reinigen und den Kontaktabstand nachstellen. Den Kerzenstecker innen sauber und trocken halten. Abweichungen in der Farbe des Kerzensteines - normal je nach Fahrweise graugelb bis hellbraun - lassen auf Fehler und Defekte schließen, die eine Werkstatt beseitigen muß.

### Batterie

Die Batterieanschlüsse und Polverbindungen stets sauber halten und nach dem Säubern mit Polfett konservieren. Den Elektrolytstand (Bild [28](#)) regelmäßig nach etwa vier Wochen kontrollieren.

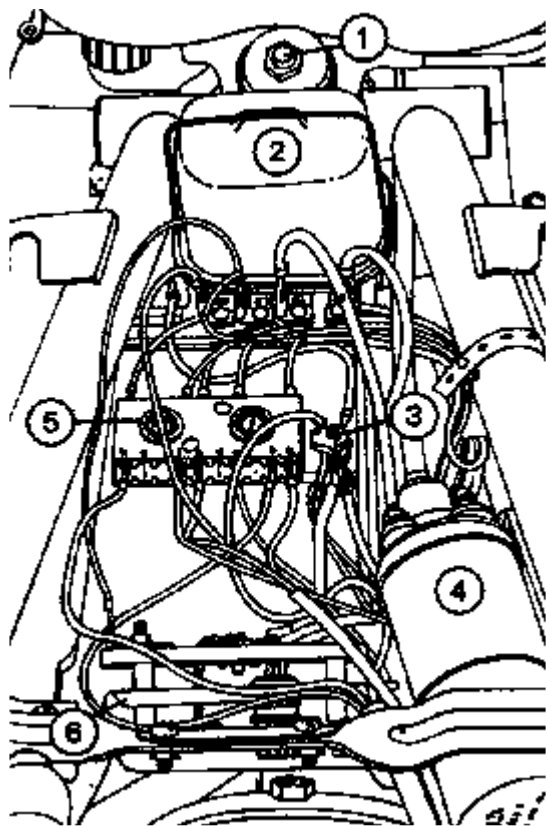


Bild 43. Elektrik unter der Sitzbank

1. Befestigung des Kraftstoffbehälters
2. Regler der Lichtmaschine
3. Massepunkt
4. Zündspule
5. Leitungsverbinder am Fahrgestell
6. Gleichrichter der Lichtmaschine

Zum Nachfüllen nur destilliertes Wasser verwenden.

Die Batterie ist bei Nichtgebrauch des Fahrzeugs jeden Monat nachzuladen.

**Achtung!**

Durch das Verwechseln der Batteriekabel (Plus und Minus) zerstört man die Dioden des Gleichrichters und die Batterie.

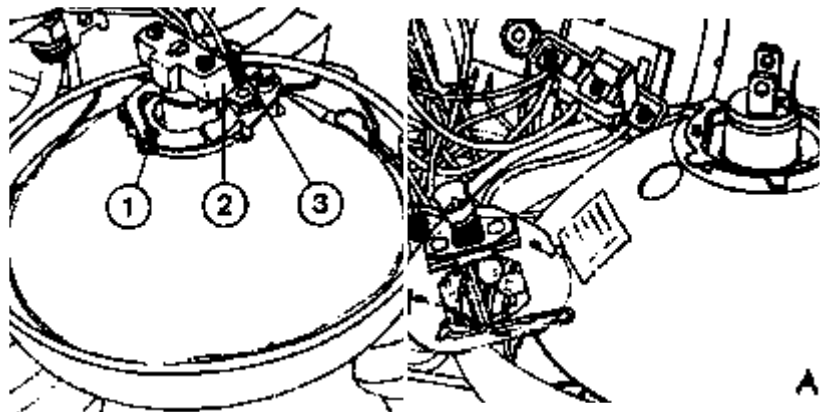


Bild 44. Auswechseln der Glühlampen im Scheinwerfer

1. Haltefeder
2. Anschlußstück der Biluxlampe
3. Kabel für Standlicht

(A) Halogenlicht - Lampensockel H 4

**Scheinwerfer**

Beim Wechseln der Biluxlampe auf das richtige Einrasten in den Reflektor achten. Die Kontakte müssen sauber sein und richtig aufgesteckt werden. Den Glaskolben der Glühlampe nicht mit den Fingern anfassen!

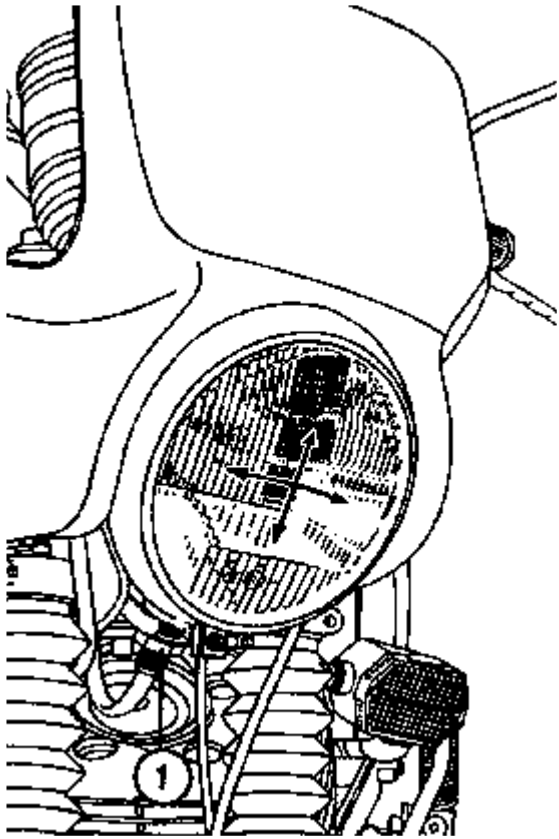


Bild 45. Scheinwerferhalterung

1. Befestigungsschraube

Den Scheinwerfer nach dem Schema im Bild [46](#) einstellen. Dazu das Fahrzeug mit dem Fahrer belasten und die Federbeine auf 'weich' einstellen. Zum Verstellen die Scheinwerferhalterung lockern - der Scheinwerfer ist allseitig schwenkbar.

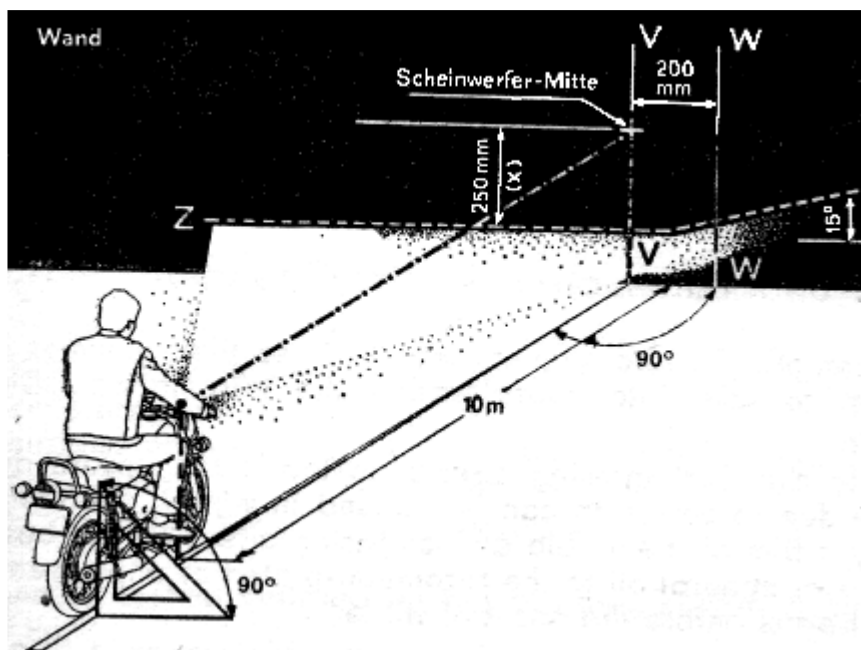




Bild 46. Einstellschema für Scheinwerfer

### Hintere Leuchten

Zum Wechseln der Zweifaden-Glühlampe in der Brems-Schluß-Kennzeichen-Leuchte muß die Lichtaustrittsscheibe demontiert werden.

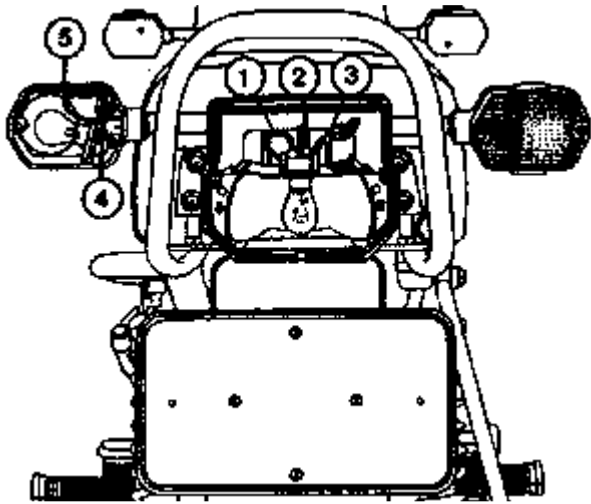


Bild 47. Brems-Schluß-Kennzeichen-Leuchte

1. Rücklicht (Kabel grau)
2. Bremslicht (Kabel schwarz/rot)
3. Masse (Kabel braun)
4. Masse Blinklicht (Kabel braun)
5. Blinklicht links (Kabel schwarz/weiß)

### Fahrtrichtungsanzeige

Die Blinkleuchtenfunktion kann am Rand (Bild [48/5](#)) oder an der Kontrolleuchte (Bilder [2/4](#) bzw. [3/4](#)) überwacht werden. Bei Ausfall einer Blinkleuchte blinkt die andere, und damit die Kontrolleuchte, mit etwa doppelter Frequenz.

## 4.10. Hinweise für den Winterfahrbetrieb

[nächster Punkt](#) ; [Index](#)

Alle unsere Kunden, die Ihr Fahrzeug auch im Winter benutzen, bitten wir nachstehende Hinweise zu berücksichtigen.

Der Winter kann durch chemische Auftaumittel starke Korrosionsschäden hervorrufen. Deshalb vor Beginn

des Winters die verchromten bzw. ungeschützten Metallteile mit geeigneten Korrosionsschutzmitteln auf Wachs- oder Mineralölbasis schützen.

Entsprechend dem Wartungsplan das Fahrzeug abschmieren. Teile, die man nicht dauerhaft schützen kann, z. B. die Führungsrohre der Teleskopgabel, bedürfen im Winter nach jeder Fahrt einer Behandlung mit Korrosionsschutzmitteln.

Nach Beendigung der Winterperiode kann die Konservierung wieder entfernt werden.

## 5. Ratgeber bei Störungen

[nächster Punkt](#) ; [Index](#)

Fehler	Abhilfe
<b>Keine Spannung im Bordnetz</b>	
Eine oder beide Sicherungen defekt	Sicherungen austauschen und Kurzschluß beseitigen
Batterie ungenügend geladen bzw. defekt	Batterie laden oder austauschen
Kabel abgerissen bzw. Korrosion an den Anschlüssen	Kabel reparieren, Anschlüsse reinigen
Lichtmaschine defekt	reparieren
<b>Zündung eingeschaltet, Ladekontrollleuchte leuchtet nicht</b>	
Keine Spannung im Bordnetz	wie vorstehend
Zündlichtschalter defekt	austauschen
Glühlampe defekt	austauschen
Sicherung der Anlage zur Fahrtrichtungsanzeige defekt (nur Standardausführung)	austauschen
<b>Zündung eingeschaltet, Ladekontrollleuchte leuchtet dunkel</b>	
Lampenfassung hat schlechten Kontakt	Kontakte säubern
Kabel DF zwischen Lichtmaschine und Regler unterbrochen bzw. Sicherung 4 (2 A) defekt	reparieren
Gleichrichter defekt	austauschen
Rotor der Lichtmaschine defekt	austauschen
Kabel U, V oder W unterbrochen	reparieren

**Ladekontrolleuchte leuchtet bei laufendem Motor**

Lichtmaschine, Regler oder Gleichrichter defekt	reparieren
---	------------

Kabel zwischen Lichtmaschine, Regler, Gleichrichter und Batterie defekt	reparieren
---	------------

**Gühlampen im Scheinwerfer bzw. Rücklicht leuchten nicht**

Keine Spannung im Bordnetz	siehe dort
----------------------------	------------

Glühlampen defekt bzw. schlechter Kontakt	auswechseln bzw. reinigen
---	---------------------------

Kabel defekt	reparieren
--------------	------------

Abblend- bzw. Zündlichtschalter defekt	wechseln
--	----------

**Bremslicht leuchtet nicht**

keine Spannung im Bordnetz	siehe dort
----------------------------	------------

Glühlampe defekt, bzw. schlechter Kontakt	auswechseln bzw. reinigen
---	---------------------------

Kabel defekt	auswechseln
--------------	-------------

Bremslichtschalter falsch eingestellt	einstellen
---------------------------------------	------------

**Fahrtrichtungsanzeige geht nicht**

keine Spannung im Bordnetz	siehe dort
----------------------------	------------

Sicherung der Blinkanlage durchgebrannt	auswechseln und Kurzschluß beseitigen
---	---------------------------------------

Blinkgeber defekt	auswechseln
-------------------	-------------

Glühlampen defekt bzw. schlechter Kontakt	auswechseln bzw. reinigen
---	---------------------------

Kabel defekt	reparieren
--------------	------------

**Zündanlage bringt keinen oder unregelmäßigen Funken**

keine Spannung im Bordnetz	siehe dort
----------------------------	------------

Zündkerze naß	Kerze trocknen, Kraftstoffhahn schließen, Motor mit ausgeschalteter Zündung ohne Kerze mehrmals durchtreten
---------------	---

Zündkerze defekt oder verölt	austauschen bzw. reinigen
------------------------------	---------------------------

Kerzenstecker naß bzw. Isolation gerissen	trocknen bzw. auswechseln
---	---------------------------

Unterbrecherkontakte öffnen nicht	einstellen bzw. Unterbrecher auswechseln
-----------------------------------	--

Unterbrecher verölt	reinigen
---------------------	----------

Kabel zwischen Unterbrecher und Zündspule defekt bzw. schlechter Kontakt	reparieren bzw. reinigen
Zündspule defekt	auswechseln
Kondensator defekt	auswechseln
Gebereinheit bzw. Steuerteil der elektronischen Zündung defekt	Bauteile wechseln
Kabelanschlüsse oder Kabel defekt bzw. schlechter Kontakt	Kabel bzw. Anschlüsse in Ordnung bringen
<b>Kraftstoffzulauf gestört</b>	
Kein Kraftstoff im Kraftstoffbehälter	Kraftstoff auffüllen
Belüftungsbohrung im Deckel des Kraftstoffbehälters verstopft	reinigen
Filter im Kraftstoffhahn verschmutzt	reinigen
Dichtung unter dem Hebel am Kraftstoffhahn zerquetscht	auswechseln
<b>Vergaser läuft über</b>	
Schwimmerventil hängt	reinigen bzw. auswechseln
Schwimmer undicht	austauschen
Schwimmer extrem verstellt	einstellen
<b>Motor springt nicht an</b>	
Kraftstoffzulauf gestört	siehe dort
Zündanlage bringt keinen Funken	siehe dort
Bei Kaltstart Kaltstarteinrichtung nicht offen, Gasdrehgriff zu weit aufgedreht	siehe Abschnitt <a href="#">3.2.</a>
Bei warmem Motor Kaltstarteinrichtung geöffnet	siehe Abschnitt <a href="#">3.2.</a>
<b>Motor läuft unregelmäßig</b>	
Kraftstoffzulauf gestört	siehe dort
Zündkerze bringt unregelmäßigen Funken	siehe dort
Ansauganlage bzw. Luftfilter nicht in Ordnung	Fehler beseitigen
<b>Motor zieht nicht</b>	

Vergasereinstellung stimmt nicht	regulieren
Zünderstellung stimmt nicht	nachstellen
Luftfilter naß bzw. Ansauganlage verstopft	auswechseln, trocknen bzw. reinigen
Fahren im falschen Gang	siehe Abschnitt <a href="#">3.2.</a>
Kupplung rutscht	Spiel einstellen
Auspuff durch falsche Fahrweise verschmutzt	Auspuff durch 10 bis 20 km straffe Fahrt (hohe Drehzahlen bei Vollgas) reinigen
<b>Zu hoher Kraftstoffverbrauch</b>	
Luftfilter naß bzw. Ansauganlage verstopft	auswechseln, trocknen bzw. reinigen
Vergasereinstellung stimmt nicht	regulieren
Falsche Fahrweise	siehe Abschnitt <a href="#">3.2.</a>
Kaltstarteinrichtung schließt nicht	Spiel von 2 mm am Seilzug einstellen
<b>Starke Geräusche beim Schalten der Getriebegehänge</b>	
Kupplung defekt bzw. falsch eingestellt	einstellen bzw. reparieren
Leerlaufdrehzahl zu hoch	einstellen
Getriebeölstand zu niedrig	Öl nachfüllen
<b>Hinterradfederung schlägt durch</b>	
Verstellmuffen nicht auf 'hart' gestellt (Zweipersonenbetrieb)	Verstellmuffen umstellen
Zulässige Gesamtmasse überschritten	zulässige Gesamtmasse einhalten
<b>Schlechte Straßenlage</b>	
Luftdruck in den Reifen nicht in Ordnung	den vorgeschriebenen Luftdruck herstellen
Reifenprofil abgenutzt	Reifen wechseln
Radspur stimmt nicht	Spur einstellen
<b>Bremse hält nicht</b>	
Bremsbacken abgenutzt	Bremse nachstellen, Bremsbacken wechseln
Bremsscheibe verölt	Scheibe und Bremsbacken säubern
<b>Bremse blockiert</b>	
Bremsring bzw. Bremsscheibe durch	nach längerer Standzeit einige Male vorsichtig

Nichtgebrauch oxydiert	bremsen - stets die Vorderradbremse mitbenutzen
<b>Handbremshebel hat zu viel Totgang (Scheibenbremse)</b>	
Luft im Bremssystem	Bremse in Fachwerkstatt entlüften lassen
Ausgleichbohrung im Bremszylinder am Lenker wird nicht freigegeben	Bremslichtschalter in Fachwerkstatt nachstellen lassen
<b>Bremsflüssigkeitsstand im Vorratsbehälter zu niedrig</b>	
Bremsbacken verschlissen	Bremsbacken wechseln
Bremsleitungen undicht	Bremse instandsetzen lassen

## 6. Kundendienst

[nächster Punkt](#) ; [Index](#)

Benötigen Sie Auskünfte von uns, dann bitten wir um genaue Angaben sowohl zum Fahrzeug als auch zum vermuteten Mangel. In der Regel sollten Sie jedoch die Hilfe unserer Vertragshändler bzw. -werkstätten in Anspruch nehmen. Ersatzteile liefern wir vorrangig an unsere Vertragshändler, Vertragswerkstätten und MZ-Spezialverkaufsstellen, sowie an unsere Importeure im jeweiligen Land.

## 7. Komplettieren der Motorräder

[nächster Punkt](#) ; [Index](#)

Zum besseren Transport sind einige Teile werksseitig nicht montiert. Diese sind beim Komplettieren anzubringen. Beim Anschließen der hinteren Leuchten am Leitungsverbinder bzw. Massepunkt und Sicherungsdose den Schaltplan beachten. Die Blinkleuchten richtig anbringen und die Dichtungen zwischen Blinkleuchtenträger und Blinkleuchte nicht vergessen. Die Lichtaustrittsscheiben sind mit 'vorn' und 'hinten' gekennzeichnet und dementsprechend an den vorderen bzw. hinteren Blinkleuchten zu montieren.

Die Folie unter dem Öleinfüllstopfen entfernen, damit die Getriebramentlüftung frei wird.

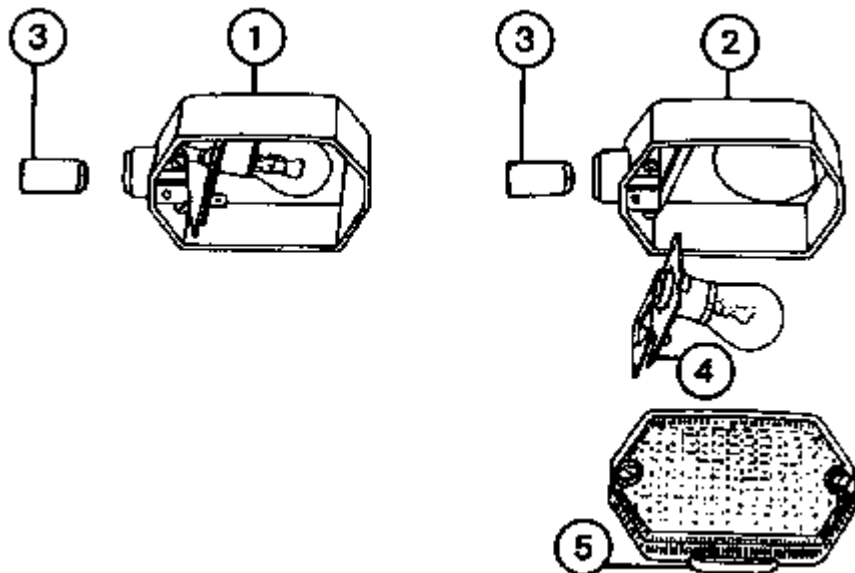


Bild 48. Blinkleuchten

1. Blinkleuchte mit eingesetzter Leuchteinheit
2. Blinkleuchtengehäuse
3. Dichtung
4. Lampenfassung
5. Rand zur Kontrolle der Blinkfunktion

## 8. Frischöl-Dosierungseinrichtung

[nächster Punkt](#) ; [Index](#)

Falls Ihre ETZ mit Öldosierungseinrichtung versehen ist, beachten Sie bitte außer den Ausführungen der allgemeinen Betriebsanleitung noch nachstehende Hinweise.

### **Kraftstoff**

Oktanzahl 88 **ohne** Ölbeimischung (auch bleifrei)

### **Motorschmierung**

Marken-Zweitaktöl. Das Öl ist im Ölbehälter unter dem Ansaugeräuschkämpfer (Fassungsvermögen etwa 1,3 l) untergebracht und wird über eine Mikuni-Ölpumpe in den Kurbelraum gepumpt.

### **Betätigung der Pumpe**

mit dem Gasdrehgriff

### **Reichweite**

mit einer Ölfüllung je nach Fahrweise bis etwa 1600 km (ETZ 125/150) bzw. 1300 km (ETZ 251/301)

### **Inbetriebnahme**

erfolgt durch den Verkäufer entsprechend den Hinweisen des Herstellers (Anhänger unter dem Öleinfüllstopfen)

## Wartung und Pflege

Vor jeder Fahrt:

Kontrolle des Ölstandes im Ölbehälter am Meßstab des Verschlußstopfens oder am Ölstandsauge. (Wenn der Ölspiegel im Ölstandsauge sichtbar wird, Öl nachfüllen!)

Nach je 5000 km:

- Kontrolle des Betätigungsseilzuges auf Verschleiß und der Ölleitungen auf festen Sitz
- Abschmieren des Betätigungsseilzuges
- Einstellung der Pumpe kontrollieren und bei Bedarf nachregulieren (Bilder [49](#) und [50](#))

Wenn der Markierungen (3) sich nicht gegenüberstehen, dann

1. Einstellung der Leerlaufdrehzahl kontrollieren. Falls erforderlich mit der Umluftschraube (Bild [27/8](#)-ETZ 251/ 301) oder der Anschlagsschraube für Drosselschieber (Bild [26/7](#)-ETZ 125/150) auf 1200 U/min nachregulieren.
2. Mit dem Gasdrehgriff die Motordrehzahl auf 1300 bis 1500 U/min einstellen.
3. An der Stellschraube (2) den Seilzug nachstellen, bis die Markierungen übereinstimmen.

## Reparaturen

- Die Ölpumpe ist nicht zur Reparatur vorgesehen. Erforderlichenfalls eine neue Pumpe einbauen lassen.
- Die Befestigungsschrauben dürfen nur gleichmäßig mit maximal 2,5 Nm angezogen werden, damit der Befestigungsflansch der Pumpe nicht verzogen wird.
- Vor Inbetriebnahme der neuen Pumpe entlüften (Bilder [49/1](#) und [50/1](#)) und die Pumpe neu einstellen.



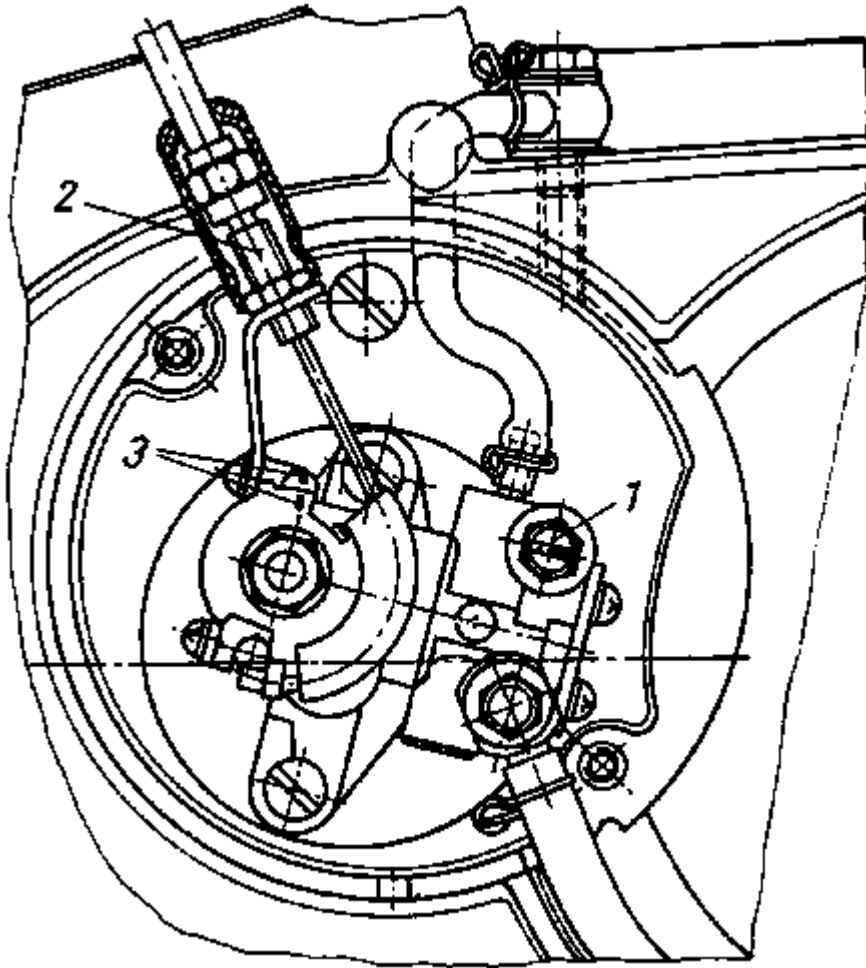


Bild 49. Wartung der Dosierpumpe (ETZ 125/150)

1. Entlüftungsschraube
2. Seilzugstellschraube
3. Markierungen des Einstellpunktes

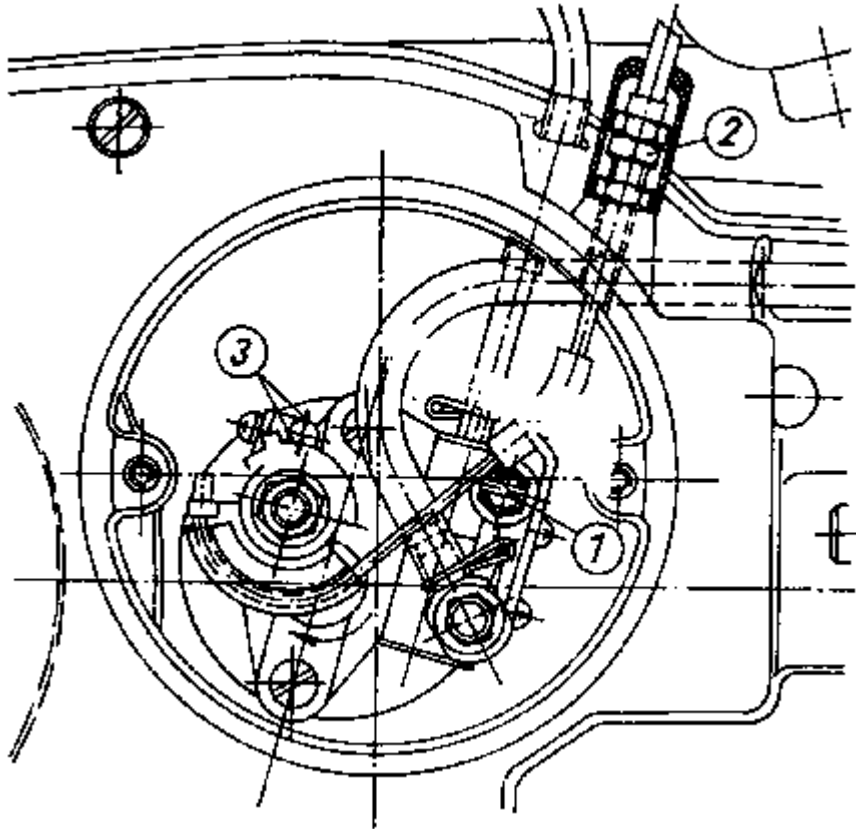


Bild 50. Wartung der Dosierpumpe (ETZ 251/301)

1. Entlüftungsschraube
2. Seilzugstellschraube
3. Markierungen des Einstellpunktes

## 9. Alternative Betriebsmittel (Auswahl)

[nächster Punkt](#) ; [Index](#)

### Zündkerzen

Isolator ZM 14 - 260 oder Bosch W4 AC, Bosch W4 AP, Beru 14-4 A 2, Beru 14-4 AD, Champion L-5, Champion L-4 G, Champion L-78, Champion L-78C, NGK B7 HS, NGK B8 HS, AC 42, KLG F 80, Pal N9, Marelli CW8 N, Nippon Denso W 22 FS, Motorcraft AE 1, Iskra F80, Bosna F 80, Bakony F 80, Lodge 3HN, Marchal 345, Marchal 4N, UdSSR A 23, A 26

### Öl für Zweitaktmischung

Mischungsverhältnis 50:1

Zweitakt-Motorenöl MZ 22, Shell 2 T, Aral 2 T, Finamix 3, Castrol TTS, Castrol Super TT, Castrol 2 T,

Mischungsverhältnis 100:1

Castrol Biolube