

Ersatzteilkatalog

für die Motorräder

TS 125 und TS 150

Vorbemerkungen

Index

1. Sämtliche Bestellungen und Zuschriften, die sich auf Ersatzteile für die Motorräder TS 125 und TS 150 beziehen, sind an

VEB Motorradwerk Zschopau
Ersatzteilvertrieb
9363 Gornau/Erzgeb.

zu richten.

Wenn es sich um Ersatzteile der elektrischen Anlage handelt, die in der Ersatzteilliste besonders gekennzeichnet sind so sind diese vom

VEB Fahrzeugelektrik Thalheim
Betrieb des VEB Kombinat Fahrzeugelektrik Ruhla
9154 Niederdorf
Teichstraße

zu beziehen.

Die MZ-Vertragswerkstätten können Ersatzteile der elektrischen Anlage nur von den zuständigen Einkaufs- und Liefergenossenschaften des KFZ.-Handwerks beziehen.

In diesem Ersatzteilkatalog sind Teile, die nur für den 125 cm³-Motor bestimmt sind halbfett gedruckt.

2. Ersatzteilbestellungen sind stets auf unseren Bestellformularen gerennt vom übrigen Schriftwechsel anzugeben, da sonst Verzögerungen unvermeidbar sind.

Telefonische, telegrafische und formlose Bestellungen werden nicht bearbeitet.

Geben Sie bitte Ihre Anschrift deutlich an und vergessen Sie nicht, die Postleitzahl und die Kunden-Nummer auf den Bestellungen an der von uns geforderten Stelle anzubringen. Bitte schreiben Sie die volle Ersatzteilnummer, wie sie im vorliegenden Katalog ausgedruckt ist, und beachten Sie unbedingt die Trennung der

Ersatzteilbestellungen nach Typen. Nicht ordnungsgemäß ausgefüllte Bestellungen werden unbearbeitet zurückgesandt.

Ersatzteilbestellungen müssen 15 Arbeitstage vor dem Termin der Selbstabholung bei uns vorliegen.

3. Bei Rückfragen sind immer unsere Rechnungs- und Lieferscheinnummer sowie das Diktatzeichen anzugeben.
4. Beanstandungen müssen innerhalb 14 Tage, vom Empfang der Sendung ab gerechnet, eingereicht werden. Der Empfängerschein ist beizufügen. Bei Selbstabholung sind Beanstandungen nur bei Übergabe der Ware möglich. Reklamationen, die aufgrund falsch bestellter Teilenummern entstehen, werden nicht anerkannt.
5. Werden Teile eingeschickt, so sind an ihnen haltbare Anhänger mit genauem Absender anzubringen. Diese Sendungen richten Sie bitte an uns und fügen genaue Lieferpapiere bei. Ist die Rückgabe der uns als Muster eingeschickten Teile erwünscht, so muß dies ausdrücklich im Brief und durch Anhänger bekanntgegeben werden.
6. Die Preise sind unverbindlich infolge Materialänderungen ab unserem Werk einschließlich brancheüblicher Innenverpackung.
7. Für alle Ersatzteilaufträge gelten unsere allgemeinen Lieferbedingungen für Ersatzteile, Zubehörlieferungen und Reparaturen.
8. Alle Sendungen reisen zu Lasten und auf Risiko des Bestellers.
9. Ersatzteile liefern wir nicht an Privatpersonen. Wir verweisen diesbezügliche Anfragen an die dafür zuständige Vertragswerkstatt sowie Fachgeschäfte des staatlichen und genossenschaftlichen Einzelhandels.
10. Unsere Kunden im Ausland bitten wir, sich in allen Ersatzteil- und Reparaturfragen an die Generalvertreter ihres Landes zu wenden.
11. Werden farbig lackierte Teile benötigt, so können diese nur mit genauer Indexbezeichnung nach der aufgeführten Indextabelle in unserem Ersatzteilvertrieb bestellt werden.

| | |
|----------------------|------------------|
| 00 schwarz, glänzend | 04 gelb |
| 01 saftgrün | 06 alabasterweiß |
| 02 silberfarbig | 07 rot |
| 03 blau | 08 tiefblau |
| | 09 mattschwarz |

12. Normteile (TGL) gehören nicht zu unserem Lieferumfang.
13. Verschleißteile

Im Kopf der Spalte Bemerkung bedeutet VT die erforderliche Mindestersatzteilmenge.

Die darunter hinter den betreffenden Teilen eingesetzten Stückzahlen beziehen sich auf je 100 Motorräder.

Dabei sind auch Ersatzteile für auftretende Unfallschäden berücksichtigt.

14. Die der Regenerierung unterliegenden Teile gehören nicht zum ständigen Handelssortiment unseres Ersatzteilvertriebes. Für deren Ersatz sind die in der Repro-Broschüre genannten Regenerierungsbetriebe in Anspruch zu nehmen. Diese Teile sind in der Spalte Bemerkung mit einem R bezeichnet.

Inhaltsverzeichnis

Fahrgestell

- Tafel 1** Rahmen, Kippständer
- Tafel 2** Sattelträger, Schwinge
- Tafel 3** Vorderradfederung (Teleskopgabel mit Aluminiumgleitrohr)
- Tafel 3a** Vorderradfederung (Teleskopgabel mit Gleitbuchsen)
- Tafel 4** Lenker, Seilzüge
- Tafel 5** Hinterradfederung
- Tafel 6** Vorderrad
- Tafel 7** Hinterrad
- Tafel 8** Hinterrad- und Tachometerantrieb
- Tafel 9** Kraftstoffbehälter, Filterhahn
- Tafel 10** Auspuffanlage
- Tafel 11** Vorderradkotflügel
- Tafel 12** Hinterradkotflügel
- Tafel 13** Verkleidung, Ansaugeräuschkämpfer, Luftfilter
- Tafel 14** Sitzbank, Zubehör, Werkzeuge
- Tafel 15** Sonderzubehör

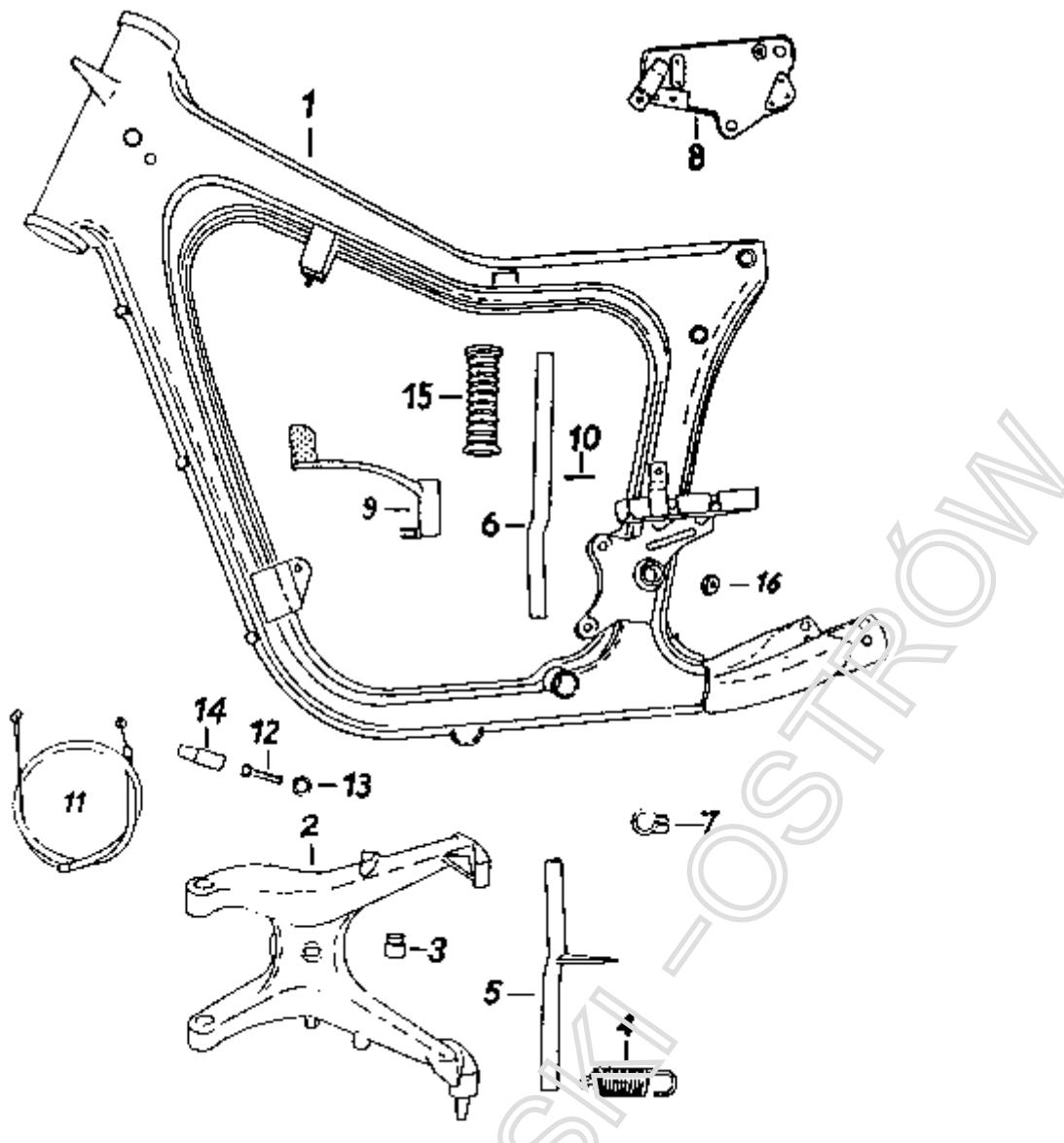
Elektrische Ausrüstung

- Tafel 16** Batterie, Lichtmaschine, Regler
- Tafel 17** Scheinwerfer, Brems-Schluß-Kennzeichenleuchte
- Tafel 18** Signalhorn, Blinkanlage, Tachometer, Drehzahlmesser

Motor

- Tafel 19** Gehäuse, Drehzahlmesserantrieb
- Tafel 20** Zylinder, Kolben, Pleuellwelle
- Tafel 21** Schaltung, Kickstarter
- Tafel 22** Kupplung
- Tafel 23** Zahnräder, Wellen
- Tafel 24** Vergaser

Fahrgestell - Tafel 1 Rahmen, Kippständer

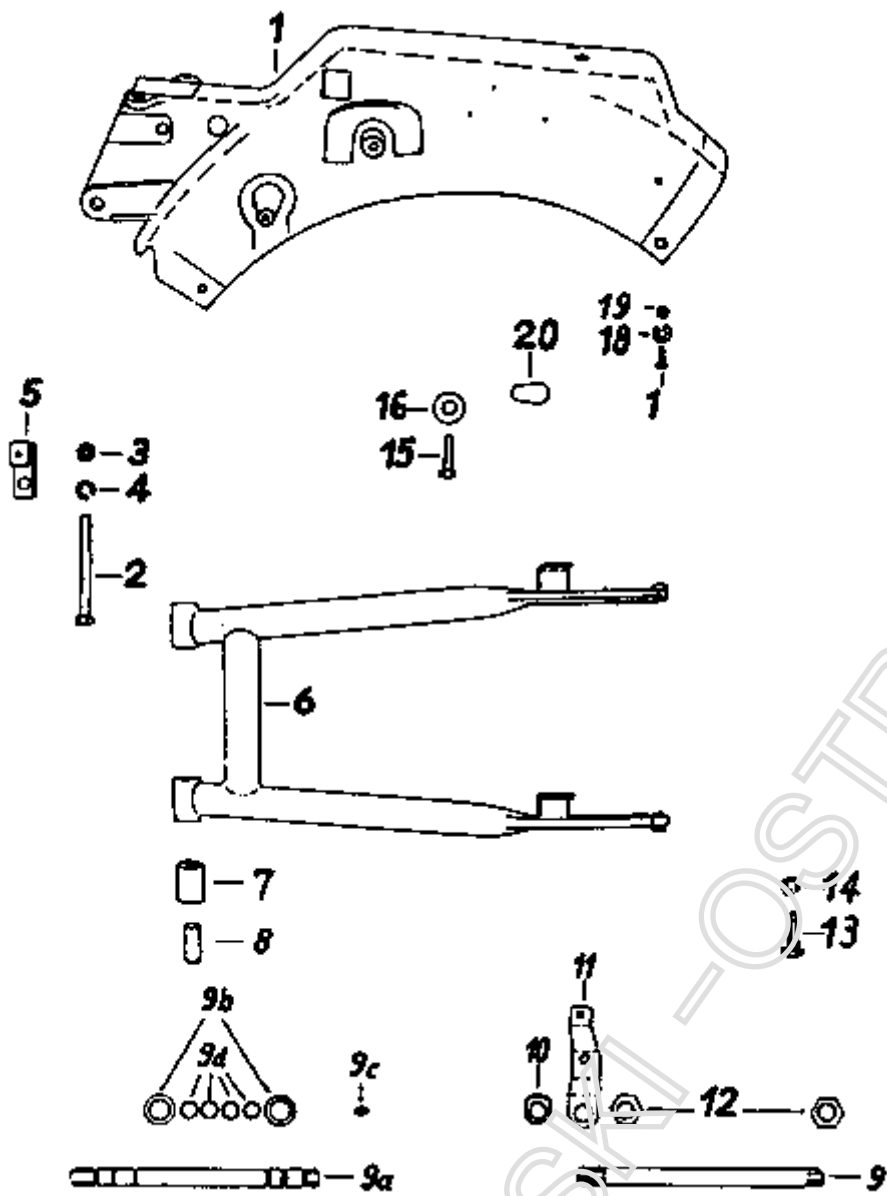


| Bild-Nr. | Ersatzteil-Nr. | Bezeichnung | Anzahl | Bemerkung | VT |
|----------|----------------|--|--------|-----------|----|
| 1 | 13-21.206 | Rahmen mit Typschild | 1 | | 4 |
| 2 | 13-21.178 | Kippständer | 1 | | 5 |
| 3 | 13-21.029 | Anschlaggummi für Kippständer | 1 | | |
| 4 | 13-21.177 | Zugfeder zum Kippständer | 1 | | 5 |
| 5 | 13-21.175 | Fußrastenrohr links | 1 | | 10 |
| 6 | 13-21.150 | Fußrastenrohr rechts | 1 | | 10 |
| 7 | 13-21.005 | Klemmschelle | 2 | | |
| | 94-05.884 | Sechskantschraube M 8x35 TGL 0-933-8.8 | 2 | | |

| | | | | | |
|----|-----------|--|---|-------|----|
| | 94-30.723 | Sechskantmutter M 8 TGL 0-934-6 | 2 | | |
| | 94-37.988 | Federring B 8 TGL 7403 | 2 | | |
| 8 | 13-21.159 | Träger für Regler und Zündspule | 1 | | |
| 9 | 13-29.018 | Fußbremshebel vollst. | 1 | | 3 |
| 10 | 00-70.007 | Zylinderkerbstift 5x32 TGL 0-1473 | 1 | | |
| 11 | 13-29.022 | Seilzug für Fußbremse | 1 | | 10 |
| 12 | 01-29.317 | Stellschraube zum Seilzug | 1 | | |
| 13 | 94-32.331 | Rändelmutter M 8x1 TGL 39-285/6 dazu | 1 | | |
| 14 | 13-29.006 | Schutzkappe dazu | 1 | Gummi | |
| 15 | 22-21.272 | Fußrastengummi A-ETW-N 60503 | 2 | | 20 |
| | 94-06.161 | Sechskantschraube für Motorbefestigung vorn CM 8x45 TGL 0-931-8.8 | 1 | | |
| | 94-06.514 | Sechskantschraube für Motorbefestigung hinten CM 8x65 TGL 0-931-8.8 | 2 | | |
| | 94-38.386 | Federscheibe 8 TGL 0-137 | 2 | | |
| | 94-30.723 | Sechskantmutter M 8 TGL 0-934-6 | 3 | | |
| | 94-37.988 | Federring B 8 TGL 7403 | 3 | | |
| 16 | 13-30.287 | Distanzscheibe für Motorbefestigung hinten | 4 | | |

Fahrgestell - Tafel 2 Sattelträger, Schwinge

[nächster Punkt](#) ; [Index](#)

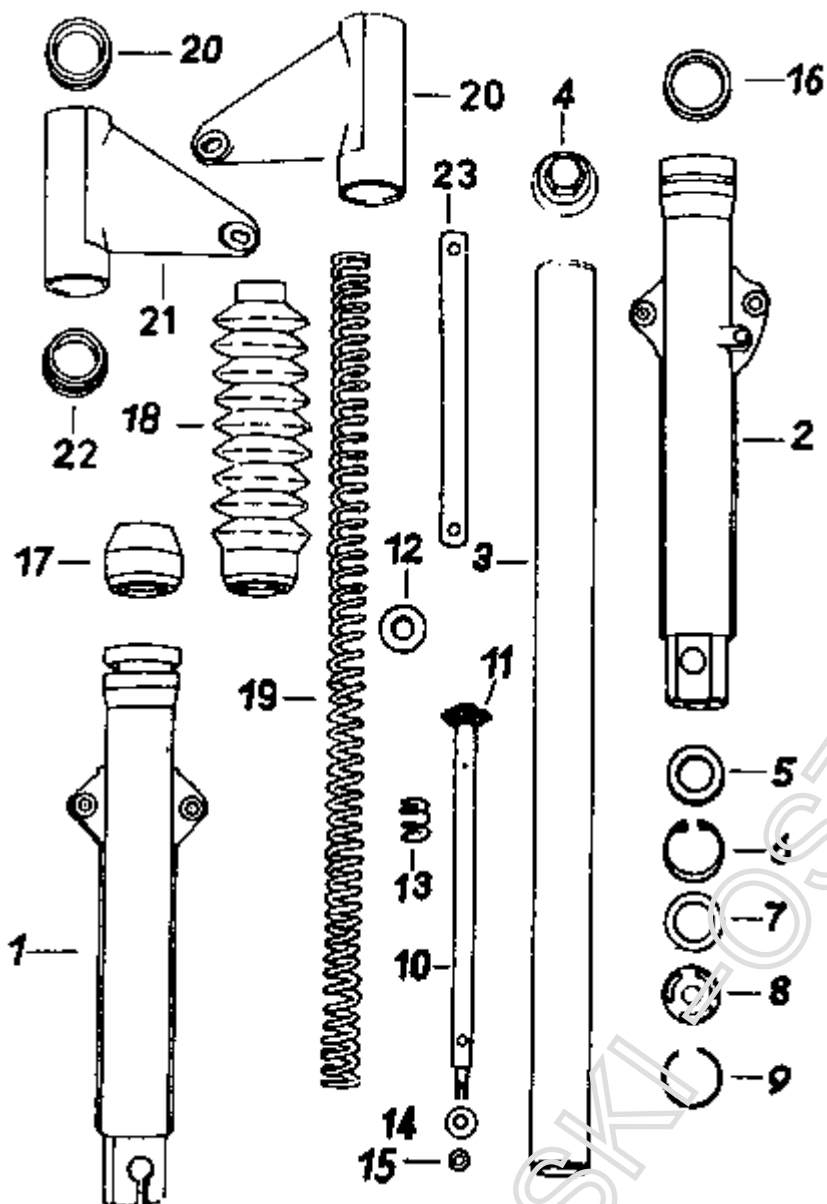


| Bild-Nr. | Ersatzteil-Nr. | Bezeichnung | Anzahl | Bemerkung | VT |
|----------|----------------|---|--------|-----------|----|
| 1 | 13-21.189/02 | Sattelträger vollst. mit Kabelschellen | 1 | | 2 |
| 2 | 94-08.926 | Sechskantschraube CM 10x100 TGL 0-931-8.8 | 2 | | |
| 3 | 94-30.885 | Sechskantmutter M 10 TGL 0-934-6 | 2 | | |
| 4 | 94-38.425 | Federscheibe 10 TGL 0-137 | 2 | | |
| 5 | 13-21.112 | Befestigungsbügel für Verkleidung rechts | 1 | | |
| 6 | 13-21.222 | Schwinggabel für Hinterrad vollst. | 1 | R | 5 |
| 7 | 13-21.225 | Gummibuchse für Schwinggabel | 2 | | |
| | | | | | |

| | | | | | |
|-----|-----------|--|---|--|--|
| 8 | 13-21.214 | Innenrohr für Schwinggabel | 2 | | |
| 9 | 13-21.215 | Lagerbolzen für Schwinggabel | 1 | | |
| 10 | 00-70.800 | Stelling MZS 689 | 1 | | |
| 11 | 13-21.226 | Halter für Verkleidung rechts | 1 | | |
| 12 | 94-31.724 | Sechskantmutter M 18x1,5 TGL 0-936-6 | 2 | | |
| 13 | 94-07.531 | Sechskantschraube M 10x35 TGL 0-933-8.8 für Federbeinbefestigung unten | 2 | | |
| 14 | 94-38.023 | Federring B 10 TGL 7403 | 2 | | |
| | 94-36.263 | Scheibe 10,5 TGL 0-9021-St | 2 | | |
| 15 | 94-05.884 | Sechskantschraube M 8x35 TGL 0-933-8.8 für Federbeinbefestigung oben | 2 | | |
| 16 | 00-18.131 | Scheibe | 2 | | |
| 17 | 94-03.962 | Sechskantschraube M 6x16 TGL 0-933-8.8 | 2 | | |
| 18 | 94-37.867 | Federring B 6 TGL 7403 | 2 | | |
| 19 | 94-30.522 | Sechskantmutter M6 TGL 0-934-6 | 2 | | |
| | 94-36.062 | Scheibe 6,4 TGL 0-9021-St | 2 | | |
| 20 | 13-27.059 | Abdeckgummi für Sattelträger | 1 | | |
| | | Teile für gleitgelagerte Schwinge TS 125 bis Fg.-Nr. 7708060 TS 150 bis Fg.-Nr. 7850421 | | | |
| 9a | 13-21.118 | Lagerbolzen für Schwinggabel | 1 | | |
| 9b | 13-21.132 | Schutzkappe für Schwinggabel hinten | 2 | | |
| 9c | 94-74.843 | Kegelschmierkopf zum Lagerbolzen A 6 TGL 0-71412 | 1 | | |
| 9d | 13-21.148 | Dichtring | 4 | | |
| 11a | 13-21.164 | Halter für Verkleidung rechts | 1 | | |

Fahrgestell - Tafel 3

Vorderradfederung - Teleskopgabel mit Aluminium-Gleitrohr



| Bild-Nr. | Ersatzteil-Nr. | Bezeichnung | Anzahl | Bemerkung | VT |
|----------|----------------|---------------------------------------|--------|------------|----|
| | 13-22.174 | Teleskopgabel vollst. mit Schutzkappe | 1 | nur Export | |
| | 13-22.178 | Teleskopgabel vollst. mit Schutzbalg | 1 | nur Export | |
| 1 | 22-22.301/OM | Gleitrohr links | 1 | | 6 |
| 2 | 22-22.303/OM | Gleitrohr rechts | 1 | | 6 |
| 3 | 22-22.264 | Führungsrohr | 2 | | 2 |
| 4 | 22-22.294 | Verschlußschraube | 2 | | 4 |
| 5 | 00-18.209 | Anschlagscheibe | 2 | | 4 |

| | | | | | |
|----|-----------|--|---|-----------------------------|----|
| 6 | 94-40.026 | Sicherungsring 30 TGL 0-472 | 2 | | 4 |
| 7 | 00-18.193 | Ventilscheibe | 2 | | 4 |
| | 22-22.279 | Druckfeder für Ventilplatte | 2 | | |
| 8 | 22-22.278 | Drossel | 2 | | 4 |
| 9 | 94-42.116 | Sprengring 32x1,6 TGL 31666 | 2 | | 4 |
| 10 | 22-22.266 | Stützrohr vollst. | 2 | | 4 |
| 11 | 22-22.274 | Kolbenring | 2 | | 6 |
| 12 | 22-22.277 | Napf für Endanschlag | 2 | | 4 |
| 13 | 22-22.280 | Druckfeder für Endanschlag | 2 | | 4 |
| 14 | 00-18.210 | Dichtscheibe | 2 | | |
| | 96-72.354 | Rundring 6x2 TGL 6365 WS 2.057 | 2 | bis Dez. 1977 | 12 |
| | 94-36.013 | Scheibe 6,4 TGL0-1255-St | 2 | bis Dez. 1977 | |
| 15 | 94-38.345 | Federscheibe 6 TGL 0-137 | 2 | | |
| | 94-30.522 | Sechskantmutter M 4 TGL 0-934-6 | 2 | | |
| | 94-06.321 | Sechskantschraube M 8x50 TGL 0-931-8.8 | 1 | | |
| | 94-38.386 | Federscheibe 8 TGL 0-137 | 1 | | |
| | 94-30.723 | Sechskantmutter M 8 TGL 0-934-6 | 1 | | |
| 16 | 96-60.375 | Wellendichtring D 35x47x7 TGL 16454-St | 2 | | 12 |
| 17 | 22-22.290 | Schutzkappe | 2 | | 10 |
| 18 | 22-22.289 | Schutzbalg | 2 | | 10 |
| | 22-22.298 | Klemmschelle für Schutzbalg | 2 | | |
| | 94-15.041 | Zylinderschraube BM 4x12 TGL 0-84-5.8 | 2 | | |
| | 94-30.282 | Sechskantmutter M 4 TGL 0-934-6 | 2 | | |
| 19 | 13-22.169 | Druckfeder | 2 | | 4 |
| 20 | 13-22.172 | Scheinwerferhalter links vollst. | 1 | | 2 |
| 21 | 13-22.173 | Scheinwerferhalter rechts vollst. | 1 | | 2 |
| 22 | 22-34.240 | Gummiring dazu | 4 | | 10 |
| | 94-06.965 | Sechskantschraube M 10x16 TGL 0-933-8.8 zur Scheinwerferbefestigung, chromatiert | 2 | Ausführung ohne Blinkanlage | |

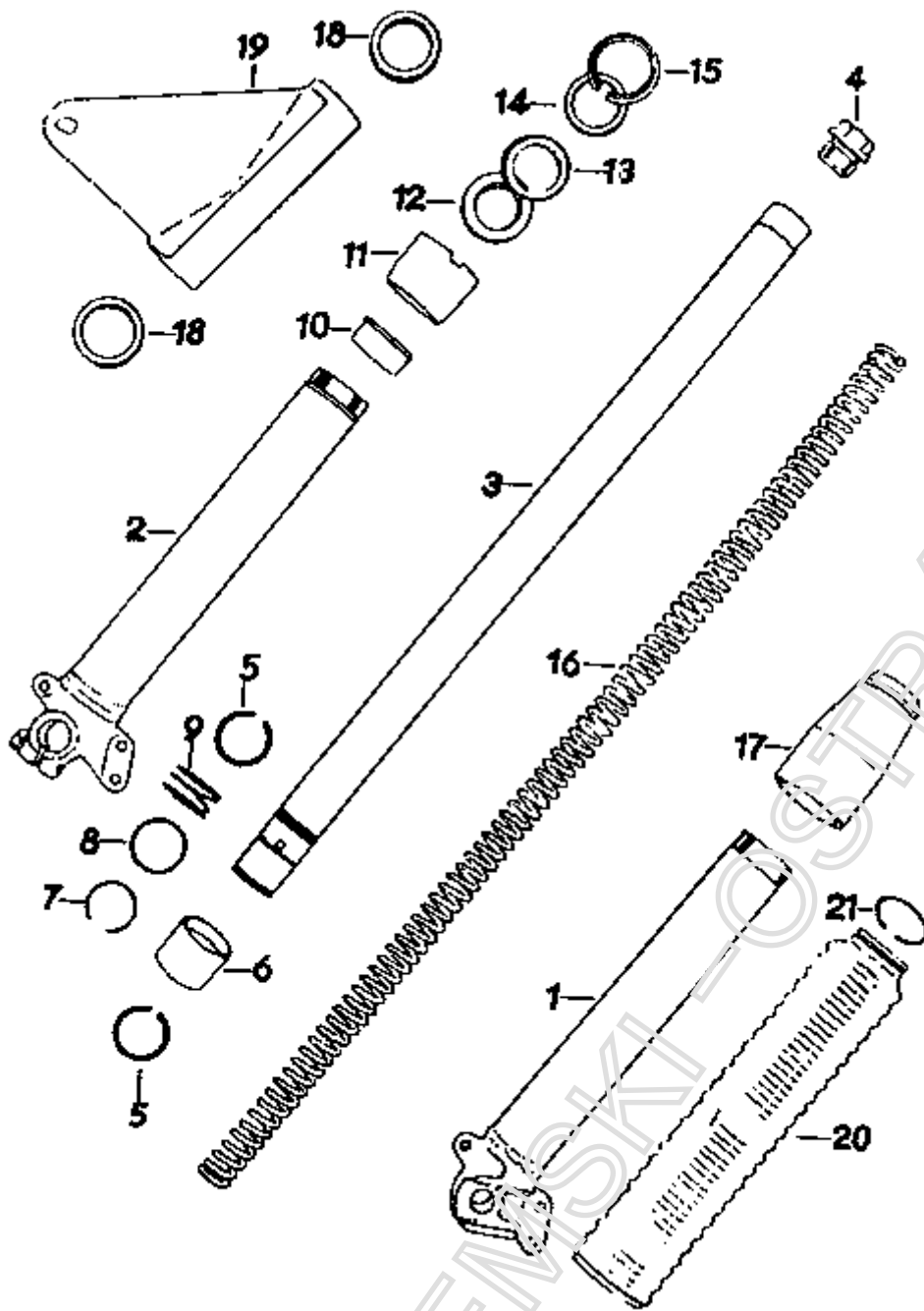
| | | | | | |
|----|------------------|--|---|----------------|--|
| | 94-38.425 | Federring 10 TGL 0-137 | 2 | | |
| 23 | 22- 24.292/02 | Zugstrebe | 1 | | |
| | 94-06.362 | Sechskantschraube M 8x55 TGI 0-933-8.8 | 1 | | |
| | 94-30.354 | Sechskantmutter M 8 TGL 0-985-6 | 2 | selbstsichernd | |
| | 00-70.801 | Scheibe 8,4 TGL 0-125-St | 3 | | |

Fahrgestell - Tafel 3a

Vorderradfederung - Teleskopgabel mit Gleitbuchsen

[nächster Punkt](#) ; [Index](#)

DEMSKI-OSTRÖM



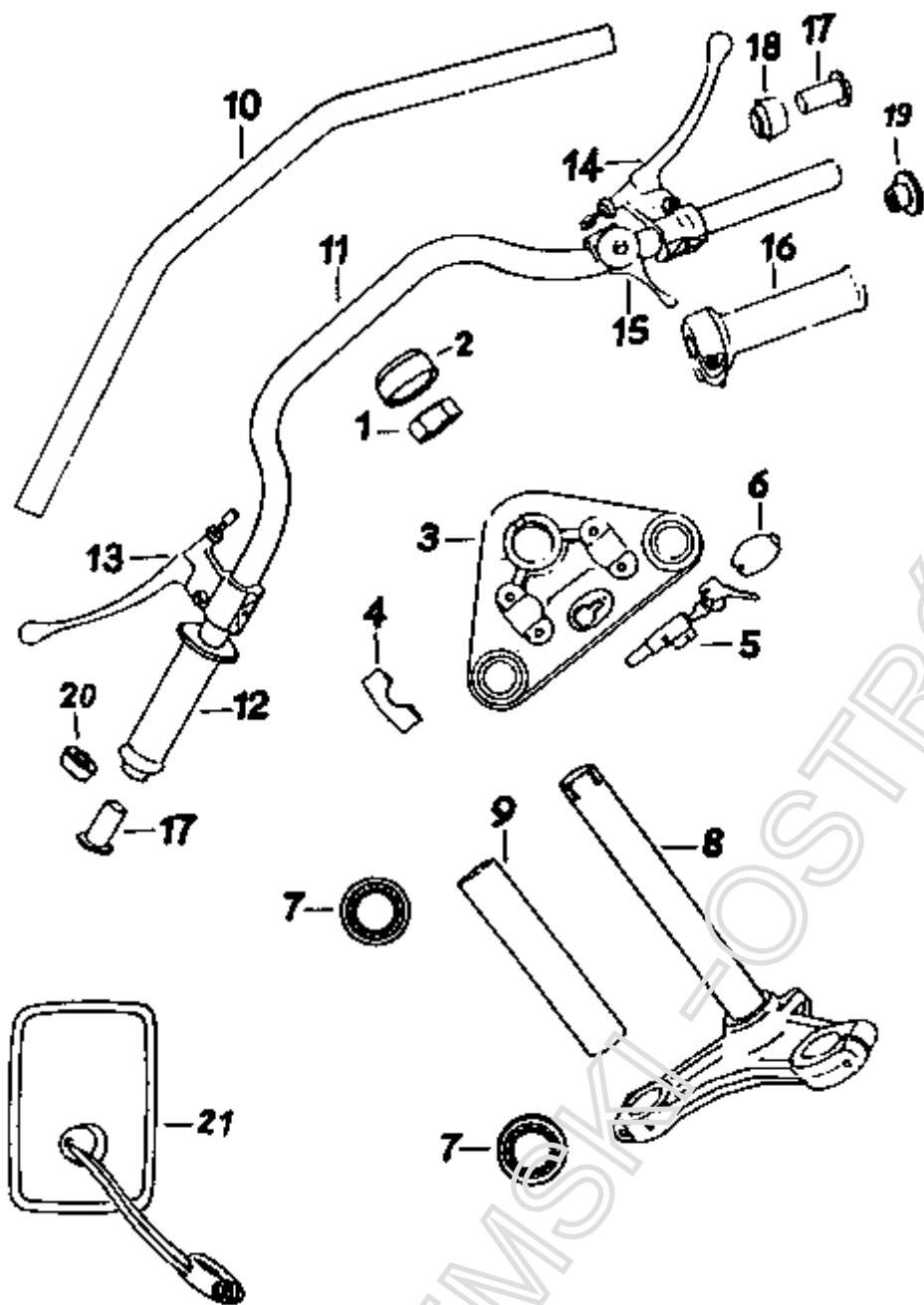
| Bild-Nr. | Ersatzteil-Nr. | Bezeichnung | Anzahl | Bemerkung | VT |
|----------|----------------|--|--------|-----------|----|
| | 13-22.151 | Teleskopgabel vollst. mit Schutzkappe | 1 | Export | |
| | 13-22.156 | Teleskopgabel vollst. mit Schutzhülse | 1 | Export | |
| 1 | 22-22.108 | Gleitrohr rechts | 1 | | 6 |
| 2 | 22-22.107 | Gleitrohr links | 1 | | 6 |
| | 94-03.722 | Sechskantschraube M 8x30 TGL 0-933-8.8 | 1 | | |
| | 94-37.988 | Federring B 8 TGL 7403 chromatiert | 1 | | |
| | | | | | |

| | | | | | |
|-----|-----------|--|---|--|----|
| 3 | 22-22.114 | Führungsrohr | 2 | | 12 |
| 4 | 19-22.073 | Verschlußschraube | 2 | | |
| 5 | 94-42.382 | Sprengring 32 TGL 16363 | 4 | | |
| 6 | 19-22.054 | Untere Gleitbuchse | 2 | | 12 |
| 7 | 94-42.116 | Sprengring 32x1,6 TGL 31666 | 2 | | |
| 8 | 19-22.055 | Dichtring | 2 | | 12 |
| 9 | 19-22.056 | Feder für Dichtring | 2 | | |
| 10 | 22-22.115 | Obere Gleitbuchse | 2 | | 12 |
| 11 | 22-22.117 | Gewinding | 2 | | 6 |
| 12 | 96-60.053 | Wellendichtring D 32x45x7 TGL 16454 | 2 | | 12 |
| 13 | 19-22.069 | Stützring für Wellendichtring | 2 | | |
| 14 | 19-22.060 | Filzring | 2 | | 12 |
| 15 | 22-22.118 | Filzringhalter | 2 | | |
| 16 | 13-22.160 | Druckfeder | 2 | | 4 |
| 17 | 22-22.122 | Schutzkappe | 2 | | 10 |
| 18 | 22-34.013 | Gummiring zum Scheinwerferhalter 42 mm | 4 | | |
| 18a | 22-34.232 | Gummiring zum Scheinwerferhalter 40 mm | 4 | | |
| 19 | 13-22.143 | Scheinwerferhalter links | 1 | | 3 |
| | 13-22.144 | Scheinwerferhalter rechts | 1 | | 3 |
| 20 | 22-22.121 | Schutzhülse | 2 | | 10 |
| 21 | 94-42.077 | Sprengring 38x1,6 TGL 31666 | 2 | | |

Fahrgestell - Tafel 4

Lenker, Seilzüge

[nächster Punkt](#) ; [Index](#)



DEMŠKÝ ÚSTŘEŽNÍ

| Bild-Nr. | Ersatzteil-Nr. | Bezeichnung | Anzahl | Bemerkung | VT |
|----------|----------------|--|--------|--------------------------|----|
| 1 | 22-22.178 | Mutter für Steuerrohr | 1 | | |
| 2 | 13-22.133 | Abdeckkappe | 1 | | |
| 3 | 22-22.255 | Oberer Klemmkopf | 1 | | 3 |
| | 22-22.098 | Oberer Klemmkopf | 1 | für Führungsrohr ø 32 mm | |
| 4 | 22-22.099 | Lenkerhalteschale | 2 | | |
| | | Sechskantschraube M 8x40 TGL 0-933-8.8 | | | |

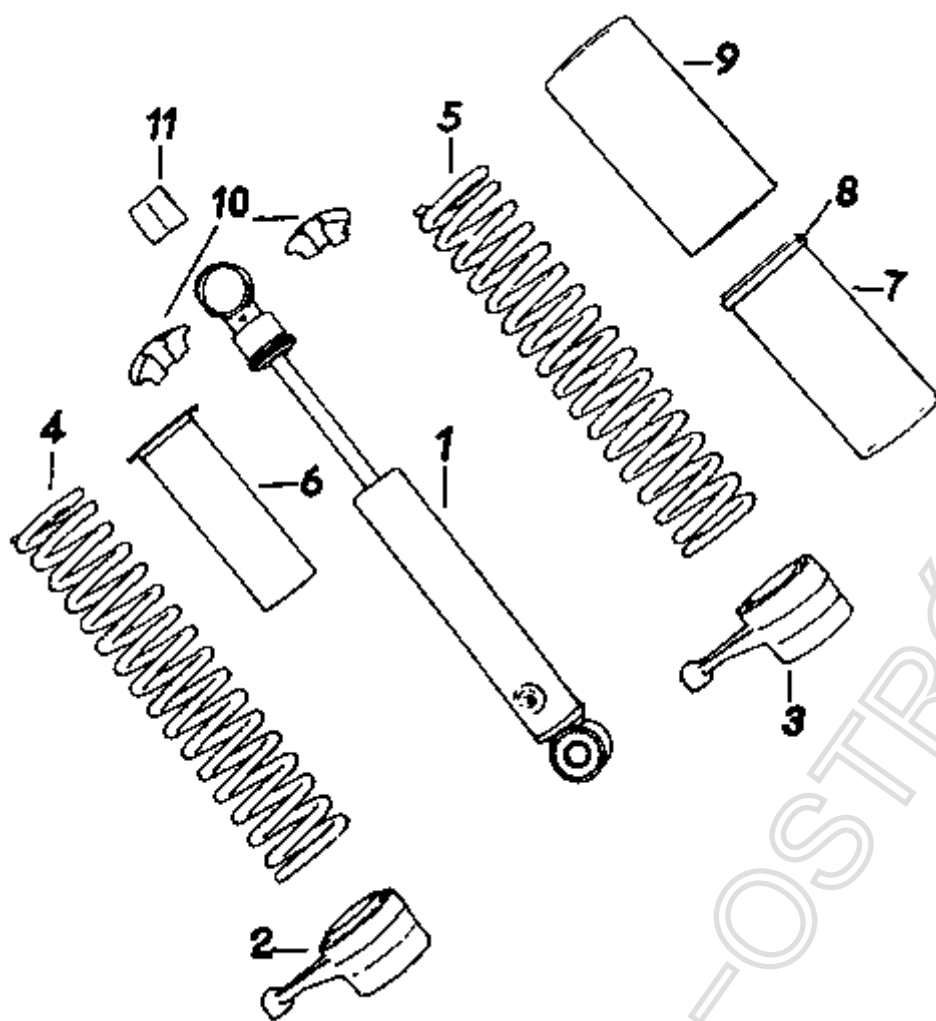
| | | | | | |
|----|--------------|--|---|--------------------------|----|
| | 94-30.274 | chromatiert | 4 | | |
| | 00-70.801 | Federscheibe 8,4 TGL 0-125-St chromatiert | 4 | | |
| 5 | 96-21.071 | Lenkungsschloß SP 53/70 6091-00.00.0 | 1 | | 5 |
| | 94-61.440 | Druckfeder A 0,7x12x5,5 f TGL 18395 | 1 | | |
| 6 | 22-22.139 | Verschlußdeckel | 1 | | |
| | 94-58.092 | Halbrundkerbnagel 2,5x10 TGL 0-1476-4.6 | 1 | | |
| | 22-37.006 | Schlüsselverlängerung für Schlüssel zum Lenkerschloß | 1 | | |
| 7 | 93-92.798 | Rillenkugellager 6006 TGL 2981 | 2 | | 6 |
| 8 | 13-22.170/02 | Unterer Klemmkopf | 1 | | 3 |
| | 13-22.147/02 | Unterer Klemmkopf | 1 | für Führungsrohr ø 32 mm | |
| 9 | 13-22.148 | Distanzhülse | 1 | | |
| | 94-30.274 | Sechskantschraube M 8x40 TGL 0-933-8.8 zum unteren Klemmkopf | 2 | | |
| | 94-37.988 | Federring B 8 TGL 7403 | 2 | | |
| 10 | 22-23.008 | Lenkerrohr flach | 1 | | 10 |
| | | Seilzüge zum Lenker (flach) nach TGL 39-285: | | | |
| | 93-71.920 | Handbremse A 1105x937x150,5 | 1 | | 10 |
| | 93-71.816 | Gas D 946x841x95 | 1 | | 5 |
| | 93-71.752 | Startvergaser E/D 884x810x60 | 1 | | |
| | 13-29.003 | Kupplung vollst. A 1167x1022x127 | 1 | | 10 |
| 11 | 22-23.023 | Lenkerrohr hochgezogen | 1 | | 10 |
| | | Seilzüge zum Lenker (hochgezogen) nach TGL 39-285: | | | |
| | 93-72.255 | Handbremse A 1235x1067x150,5 | 1 | | 10 |
| | 93-71.816 | Gas D 946x841x95 | 1 | | 5 |
| | 93-71.857 | Startvergaser E/D 974x900x60 | 1 | | |
| | 13-29.027 | Kupplung vollst. A 1267x1122x127,5 | 1 | | 10 |
| | 16-29.017 | Schutzkappe für Seilzug zum Vergaser | 2 | | |

| | | | | | |
|----|-----------|--|---|-----------|----|
| | 13-29.007 | Gummimuffe für Kupplungsseilzug | 1 | | 10 |
| | 96-36.496 | Kabelband 100 ETW-N 60507 | 2 | Meterware | |
| | 96-36.551 | Kabelbandknopf ETW-N 60507 | 2 | | |
| 12 | 00-08.092 | Blindgriff 302/1 | 1 | | 3 |
| 13 | 00-08.121 | Handhebel für Kupplung vollst. | 1 | | 3 |
| 14 | 00-08.120 | Handhebel für Bremse vollst. | 1 | | 3 |
| | 00-08.027 | Stellschraube | 2 | | 10 |
| | 00-08.028 | Rändelmutter | 2 | | 5 |
| 15 | 00-08.046 | Hebel vollst. für Startvergaser | 1 | | 3 |
| 16 | 00-08.078 | Außendrehgriff vollst. | 1 | | 3 |
| 17 | 13-30.100 | Abschlußpilz für Lenker | 2 | | 2 |
| | 94-20.006 | Linsensenkschraube BM 5x10 TGL 56x7-4.3 chromatiert | 1 | | |
| | 00-08.083 | Mantelrohr vollst. | 1 | | 10 |
| | 00-08.079 | Kopfstück vollst. | 1 | | 3 |
| | 00-08.074 | Drehgriffüberzug | 1 | | 10 |
| 18 | 00-08.088 | Distanzstück | 1 | | 2 |
| 19 | 13-30.365 | Führungsring für Drehgriff (Spiegel rechts) | 1 | | 10 |
| 20 | 13-30.074 | Führungsring für Drehgriff (Spiegel nur rechts) | 1 | | |
| 21 | 96-21.963 | Rechteckspiegel links 31049.17141 | 1 | | 10 |
| | 96-21.955 | Rechteckspiegel rechts 31049.18140 | 1 | | |

Fahrgestell - Tafel 5

Hinterradfederung

[nächster Punkt](#) ; [Index](#)



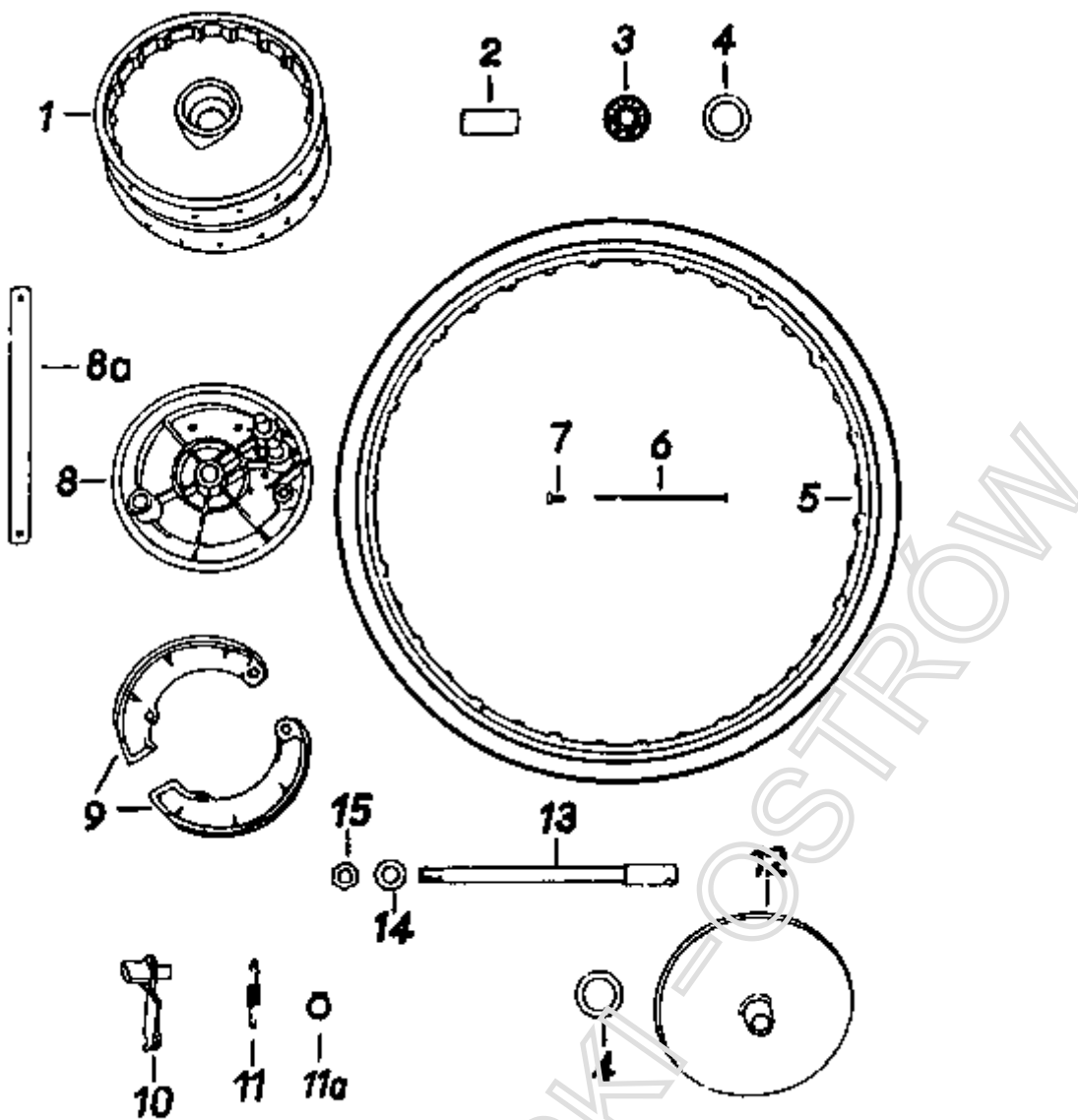
| Bild-Nr. | Ersatzteil-Nr. | Bezeichnung | Anzahl | Bemerkung | VT |
|----------|----------------|--|--------|-----------|----|
| | 16-23.023 | Federbeine vollst. ohne Schutzhülsen | 1 Paar | R | |
| | 16-23.021 | Federbeine vollst. mit Schutzhülsen | 1 Paar | R | |
| 1 | 93-70.454 | Teleskopstoßdämpfer vollst. Typ A 22-100-88/8 MV | 2 | R | 10 |
| 2 | 16-23.027 | Verstellmuffe links | 1 | | |
| | 16-23.026 | Verstellmuffe rechts | 1 | | |
| 3 | 16-23.014 | Verstellmuffe links (Schutzhülsenausführung) | 1 | | |
| | 16-23.013 | Verstellmuffe rechts (Schutzhülsenausführung) | 1 | | |
| 4 | 16-23.028 | Druckfeder, verchromt (ohne Schutzhülse) | 2 | | 4 |
| 5 | 05-23.081 | Druckfeder (Schutzhülsenausführung) | 2 | | 2 |

| | | | | | |
|----|-----------|---|---|------------------------------|----|
| 6 | 13-23.046 | Flanschhülse | 2 | | 12 |
| 7 | 16-23.010 | Untere schutzhülse, verchromt | 2 | | 10 |
| 8 | 05-23.112 | Führungsring dazu | 2 | | 10 |
| 9 | 05-23.025 | Obere Schutzhülse | 2 | | 5 |
| 10 | 05-23.091 | Stützringhälften | 4 | | 4 |
| 11 | 05-23.161 | Puffer für obere Befestigung (Gummi) | 2 | | 12 |
| | 94-05.281 | Sechskantschraube M 8x14 TGL 0-933-8.8 chromatiert | 2 | | |
| | 94-05.618 | Sechskantschraube M 8x25 TGL 0-933-8.8 chromatiert | 2 | für Anbau Seitengepäckträger | |
| | 00-18.131 | Scheibe | 2 | | |
| | 94-07.531 | Sechskantschraube M 10x35 TGL 0-933-8.8 chromatiert | 2 | | |
| | 94-38.023 | Federring B 10 TGL 7403 chromatiert | 2 | | |
| | 13.22-138 | Zentrierring | 2 | alte Ausführung | |

Fahrgestell - Tafel 6

Vorderrad

[nächster Punkt](#) ; [Index](#)



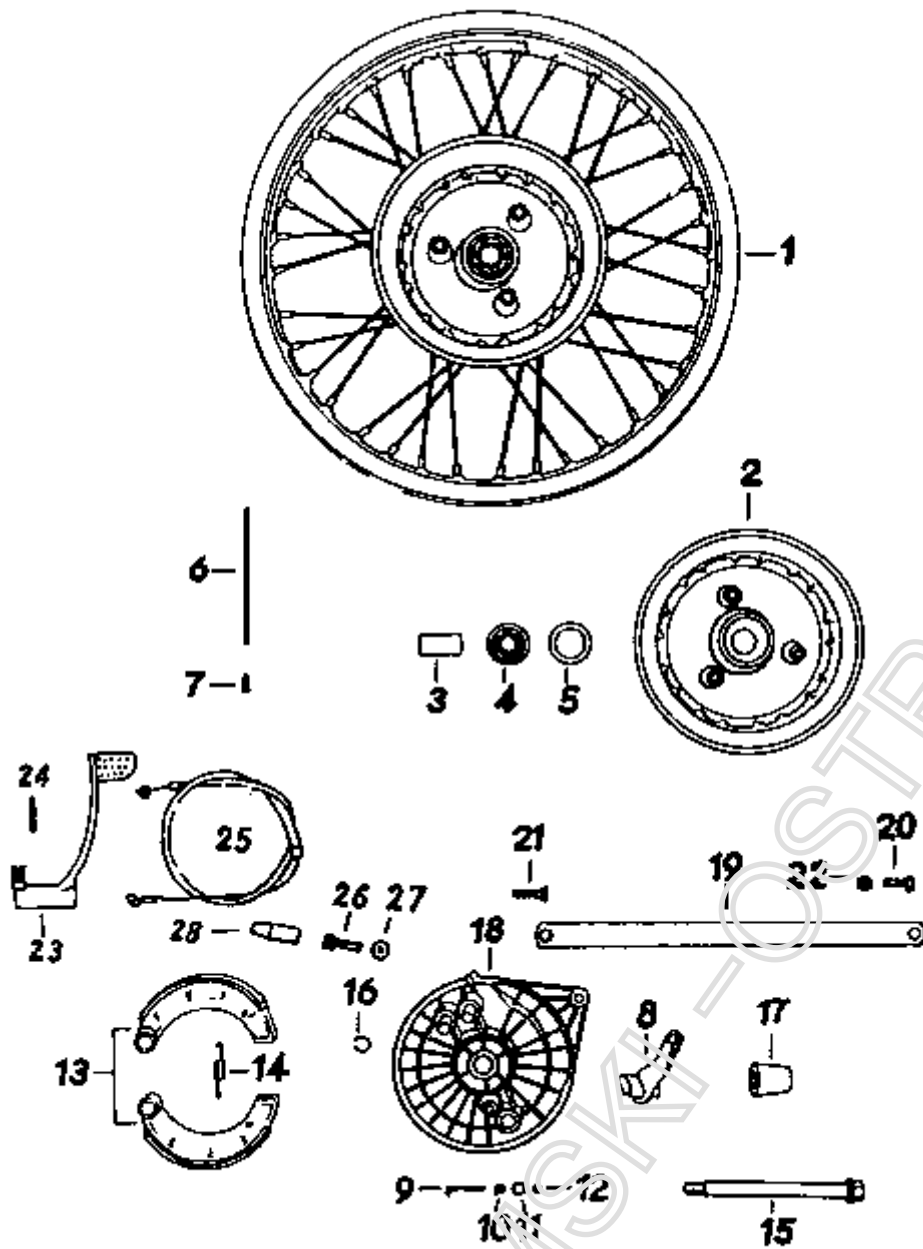
| Bild-Nr. | Ersatzteil-Nr. | Bezeichnung | Anzahl | Bemerkung | VT |
|----------|----------------|------------------------------------|----------------|-----------|-----|
| | 22-24.256 | Vorderrad | 1 | | |
| 1 | 22-24.259 | Radkörper für Vorderrad | 1 | | 2 |
| 2 | 05-24.031 | Abstandhülse | 1 | | |
| 3 | 93-94.228 | Rillenkugellager 6302 TGL 2981 | 2 ¹ | | 10 |
| 4 | 01-24.314 | Dichtring | 2 | | 10 |
| 5 | 13-24.037 | Tiefbettfelge 1,60x18 TGL 12731-lm | 1 | | 6 |
| 6 | 93-71.367 | Speiche A 148 TGL 39-491 | 36 | | 200 |
| 7 | 93-71.287 | Speichennippel M 4 TGL 39-491 | 36 | | 200 |

| | | | | | |
|----|--------------|--|----------------|----------------|----|
| | | Reifen 2,75x18 TGL 6498 | 1 ² | | |
| | | Schlauch 2,75x18 TGL 20175 | 1 ² | | |
| | | Felgenband 25x18 TGL 104-6 | 1 ² | | |
| 8 | 22-24.274 | Gegenhalter vollst. | 1 | | 5 |
| | 22-24.275 | Gegenhalter vollst. poliert | 1 | | |
| | 22-24.276 | Gegenhalter trommelpoliert | 1 | | |
| | 22-24.277 | Gegenhalter, Ausführung für Bremslichtschalter | 1 | Export | |
| 8a | 22-24.292/02 | Zugstrebe | 1 | | |
| | 94-06.241 | Sechskantschraube M 8x45 TGL 0-933-8.8 | 1 | am Gegenhalter | |
| | 94-30.723 | Sechskantmutter M 8 TGL 0-934-6 | 1 | | |
| | 00-70.801 | Scheibe 8,4 TGL 0-125-St | 4 | | |
| | 94-06.362 | Sechskantschraube M 8x55 TGL 0-933-8.8 | 1 | am Gleitrohr | |
| | 94-30.354 | Sechskantmutter M 8 TGL 27689-8 | 2 | selbstsichernd | |
| 8 | 05-24.254 | Gegenhalter vollst. | 1 ³ | | 5 |
| | 05-24.264 | Gegenhalter vollst. poliert | 1 ³ | | |
| | 05-24.269 | Gegenhalter vollst., trommelpoliert | 1 ³ | | |
| | 22-24.003 | Gegenhalter, Ausführung für Bremslichtschalter | 1 ³ | Export | |
| 9 | 05-24.261 | Bremsbacken mit Belag | 2 | R | 12 |
| 10 | 13-24.026 | Bremshebel | 1 | | 5 |
| | 13-25.070 | Bremshebel mit Kontaktfeder | 1 | Export | |
| | 01-25.252 | Kontaktfeder | 1 | Export | |
| | 94-58.164 | Senkkerbnagel 2,5x6 TGL 0-1477-4.6 | 2 | Export | |
| | 01-25.377 | Kontaktschraube | 1 | Export | |
| | 13-25.031 | Insolierbuchse | 1 | Export | |
| | 05-25.043 | Insolierscheibe | 1 | Export | |
| | 13-30.204 | Kontaktfahne für Bremslichtschalter | 1 | Export | |
| | 94-30.362 | Sechskantmutter M 5 TGL 0-934-6 | 2 | Export | |
| | 94-37.826 | Federring B 5 TGL 7403 | 1 | Export | |

| | | | | | |
|-----|-----------|---|----------------|--------|----|
| | 94-38.304 | Federscheibe 5 TGL 0-137 | 1 | Export | |
| 11 | 13-24.019 | Rückholfederfür Bremsbacken | 1 | | 10 |
| 11a | 94-38.948 | Sicherungsring 12 TGL 0-471 | 2 | | 10 |
| 12 | 22-24.279 | Radkörperdeckel | 1 | | 5 |
| | 22-24.280 | Radkörperdeckel, poliert | 1 | | 5 |
| | 05-24.006 | Radkörperdeckel | 1 ³ | | 5 |
| | 05-24.263 | Radkörperdeckel, poliert | 1 ³ | | |
| 13 | 22-24.285 | Vorderachse | 1 | | |
| | 22-24.025 | Vorderachse | 1 ³ | | |
| 14 | 00-18.156 | Scheibe | 1 | | |
| 15 | 94-31.363 | Sechskantmutter M 14x1.5 TGL 0-934.6 | 1 | | |
| | 22-24.010 | Auswuchtkörper | n. Bed. | | |
| | | ¹ unbedingt Blechkäfig verwenden | | | |
| | | ² werden nicht von MZ geliefert | | | |
| | | ³ für Teleskopgabel mit Gleitbuchsen | | | |

Fahrgestell - Tafel 7 Hinterrad

[nächster Punkt](#) ; [Index](#)



| Bild-Nr. | Ersatzteil-Nr. | Bezeichnung | Anzahl | Bemerkung | VT |
|----------|----------------|---------------------------------------|----------------|-----------|-----|
| 1 | 13-25.002 | Hinterrad | 1 | | |
| 2 | 13-25.005 | Radkörper mit Bremsring für Hinterrad | 1 | | 1 |
| 3 | 01-24.017 | Abstandshülse | 1 | | |
| 4 | 93-94.228 | Rillenkugellager 6302 TGL 2981 | 2 ¹ | | |
| 5 | 01-24.314 | Dichtring | 1 | | |
| 6 | 93-71.367 | Speiche A 148 TGL 39-491 | 36 | | 200 |
| 7 | 93-71.287 | Speichennippel M 4 TGL 39-491 | 36 | | |
| | | | | | |

| | | | | | |
|----|-----------|--|------------------|---|----|
| | 13-25.009 | Tiefbettfelge 1,85 Bx18 TGL 12731-Lm | 1 | | 2 |
| | | Reifen 3,00x18 TGL 6498 | 1 ² | | |
| | | Schlauch 3,00x18 TGL 20175 | 1 ² | | |
| | | Felgenband 25x18 TGL 104-6 | 1 ² < | | |
| 8 | 13-25.070 | Bremshebel vollst., mit Kontaktfeder | 1 | | 2 |
| | 01-25.252 | Kontaktfeder | 1 | | |
| | 94-58.164 | Senkkerbnagel 2,5x6 TGL 0-1477-4.6 | 2 | | |
| 9 | 01-25.377 | Kontaktschraube | 1 | | 2 |
| 10 | 13-25.031 | Isolatorbuchse für Schalter | 1 | | 2 |
| 11 | 05-25.043 | Isolatorscheibe für Schalter | 1 | | 2 |
| 12 | 94-30.362 | Sechskantmutter M 5 TGL 0-934-6 | 2 | | |
| | 13-30.204 | Kontaktfahne für Bremslichtschalter | 1 | | |
| | 13-30.205 | Isolierhülse für Flachsteckhülse | 1 | | |
| | B 1 | + Flachsteckhülse A 6,3-1 TGL 200-3854 | 1 | | |
| 13 | 01-24.315 | Bremsbacken mit Belag | 2 | R | 10 |
| 14 | 13-24.019 | Rückholfeder für Bremsbacken | 1 | | |
| 15 | 01-25.229 | Hinterradachse | 1 | | 1 |
| | 00-18.156 | Scheibe dazu | 1 | | |
| 16 | 94-38.948 | Sicherungsring 12 TGL 0-471 | 2 | | |
| 17 | 22-25.006 | Distanzhülse | 1 | | |
| 18 | 13-25.067 | Gegenhalter | 1 | | |
| | 13-25.075 | Gegenhalter, poliert | 1 | | |
| | 13-25.086 | Gegenhalter, trommelpoliert | 1 | | |
| 19 | 13-25.084 | Zugstrebe | 1 | | |
| 20 | 94-05.618 | Sechskantschraube M 8x25 TGL 0-933-8.8 | 1 | | |
| 21 | 94-05.722 | Sechskantschraube M 8x30 TGL 0-933-8.8 | 1 | | |
| 22 | 94-30.723 | Sechskantmutter M 8 TGL 0-934-6 | 3 | | |
| 23 | 13-29.018 | Fußbremshebel vollst. | 1 | | 3 |
| | | | | | |

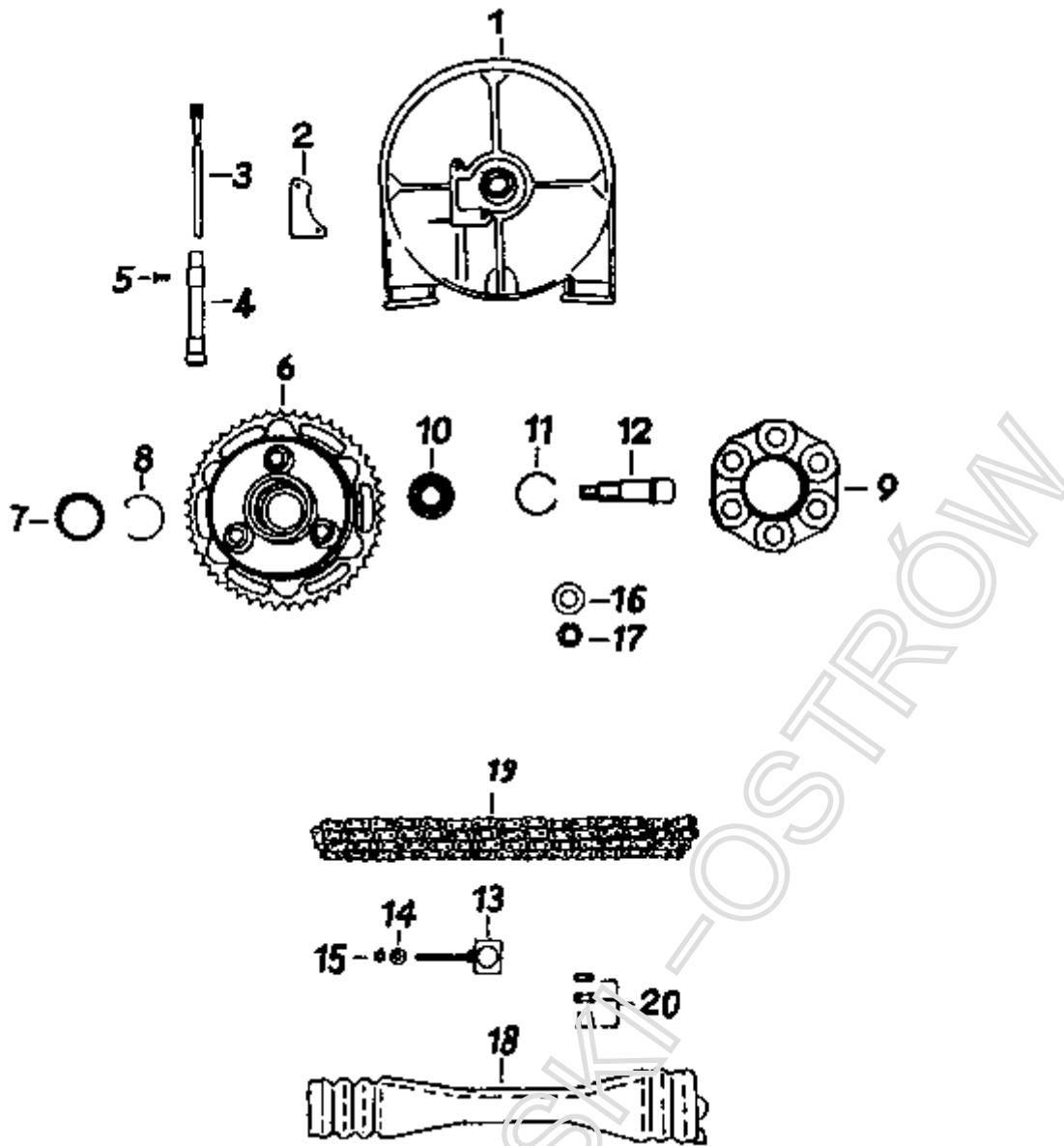
| | | | | | |
|----|-----------|---|---|-------|----|
| 24 | 00-70.007 | Zylinderkerbstift 5x32 TGL 0-1473 | 1 | | |
| 25 | 13-29.022 | Seilzug für Fußbremse | 1 | | 10 |
| 26 | 01-29.317 | Stellschraube zum Seilzug | 1 | | |
| 27 | 94-32.331 | Rändelmutter M 8x1 TGL 39-285/6 | 1 | | |
| 28 | 13-29.006 | Schutzkappe dazu | 1 | Gummi | |
| | | ¹ unbedingt Blechkäfig verwenden | | | |
| | | ² werden nicht von MZ geliefert | | | |

Fahrgestell - Tafel 8

Hinterrad- und Tachometerantrieb

[nächster Punkt](#) ; [Index](#)

DEMSKI - OSTRÖM



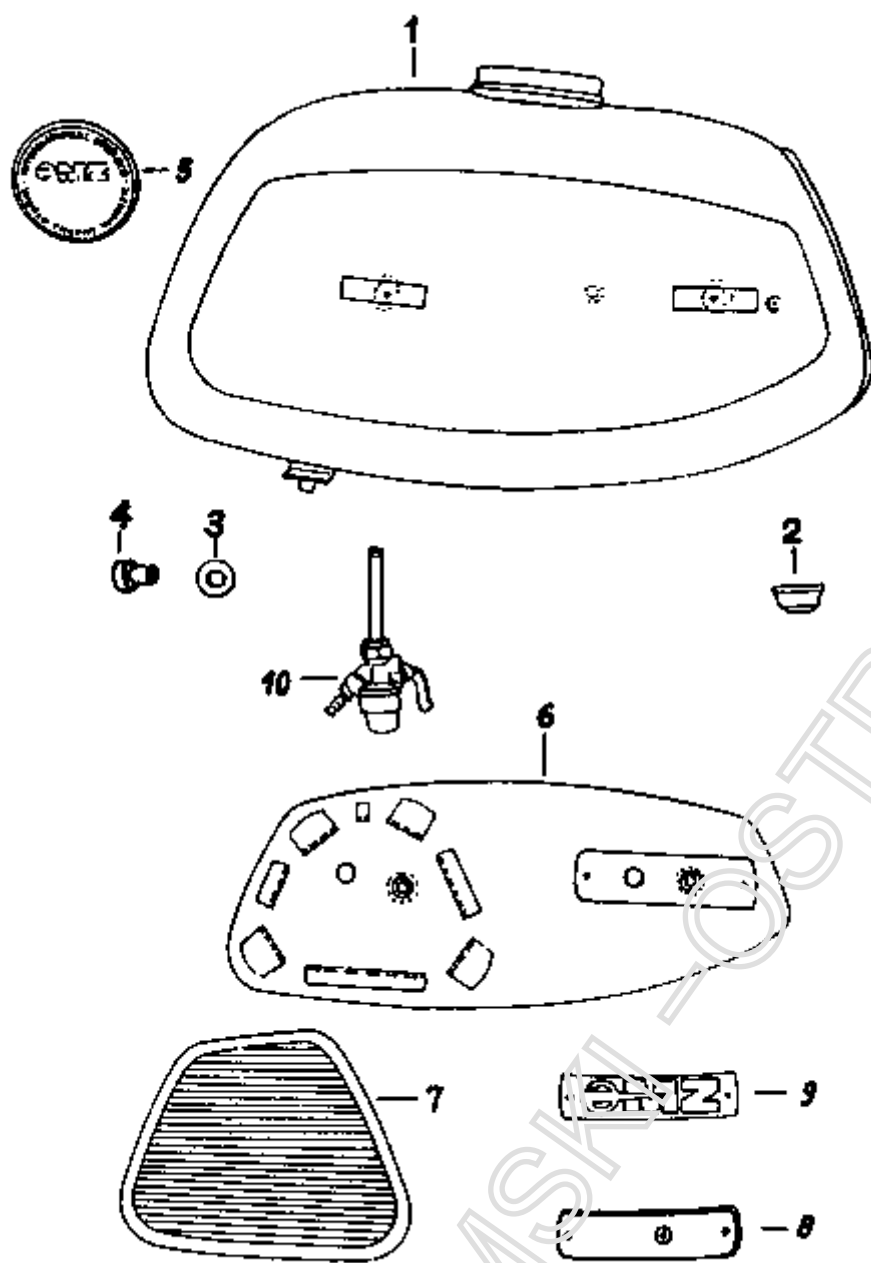
| Bild-Nr. | Ersatzteil-Nr. | Bezeichnung | Anzahl | Bemerkung | VT |
|----------|----------------|----------------------------------|--------|-----------|----|
| 1 | 13-25.041 | Kettenabdeckung | 1 | | 5 |
| | 13-25.072 | Distanzscheibe dazu | 1 | | |
| 2 | 13-25.022 | Dichtungsstück | 1 | | |
| 3 | 13-25.038 | Ritzel für Tachometer vollst. | 1 | | 2 |
| 4 | 13-25.043 | Lagerbuchse | 1 | | 2 |
| 5 | 94-19.053 | Senkschraube BM 6x8 TGL 5683-4.8 | 1 | | |
| 6 | 13-25.071 | Mitnehmer mit Zahnkranz | 1 | | 1 |
| 7 | 01-25.232 | Schraubenrad für Tacho-Antrieb | 1 | | |
| | | | | | |

| | | | | | |
|----|-----------|--|----------------|--|----|
| 8 | 01-25.315 | Hakensprengring | 1 | | |
| 9 | 05-25.030 | Dämpfungsgummi | 1 | | 4 |
| 10 | 94-92.660 | Rillenkugellager 6004 TGL 2981 | 1 ¹ | | 5 |
| 11 | 00-03.019 | Sprengring | 1 ² | | |
| 12 | 13-25.025 | Flanschbolzen | 1 | | |
| 13 | 05-25.122 | Kettenspanner vollst. | 2 | | 10 |
| 14 | 94-36.013 | Scheibe 6,4 TGL 0-125-St | 2 | | |
| 15 | 94-30.522 | Sechskantmutter M 6 TGL 0-934-6 | 4 | | |
| 16 | 94-38.505 | Federscheibe 14 TGL 0-137, vernickelt | 1 | | |
| 17 | 94-31.402 | Sechskantmutter M 14x1,5 TGL 0-936-6, chromatiert | 1 | | |
| 18 | 13-28.014 | Kettenschutzschlauch | 2 | | 10 |
| 19 | 93-70.688 | Rollenkette 1x12,7x6,4x120 TGL 11796 | 1 | | 5 |
| 20 | 93-70.768 | Steckglied 1 D 12.7x6.4 TGL 11796 | 1 | | |
| | | ¹ unbedingt Blechkäfig verwenden | | | |
| | | ² für Mitnehmer 13-25.071 bis Juli 1979 | | | |

Fahrgestell - Tafel 9

Kraftstoffbehälter, Filterhahn

[nächster Punkt](#) ; [Index](#)



DEMSEK E-STRÖM

| Bild-Nr. | Ersatzteil-Nr. | Bezeichnung | Anzahl | Bemerkung | VT |
|----------|----------------|--|--------|-----------|----|
| 1 | 13-27.175 | Kraftstoffbehälter vollst. | 1 | | 3 |
| 2 | 13-27.181 | Auflagekörper für Kraftstoffbehälter | 2 | | |
| 3 | 13-27.183 | Lagergummi | 2 | | |
| 4 | 22-27.110 | Lagerstopfen für Kraftstoffbehälter hinten | 2 | | |
| | 13-27.182 | Distanzhülse | 2 | | |
| 5 | 00-13.073 | Tankverschluß vollst. | 1 | | |

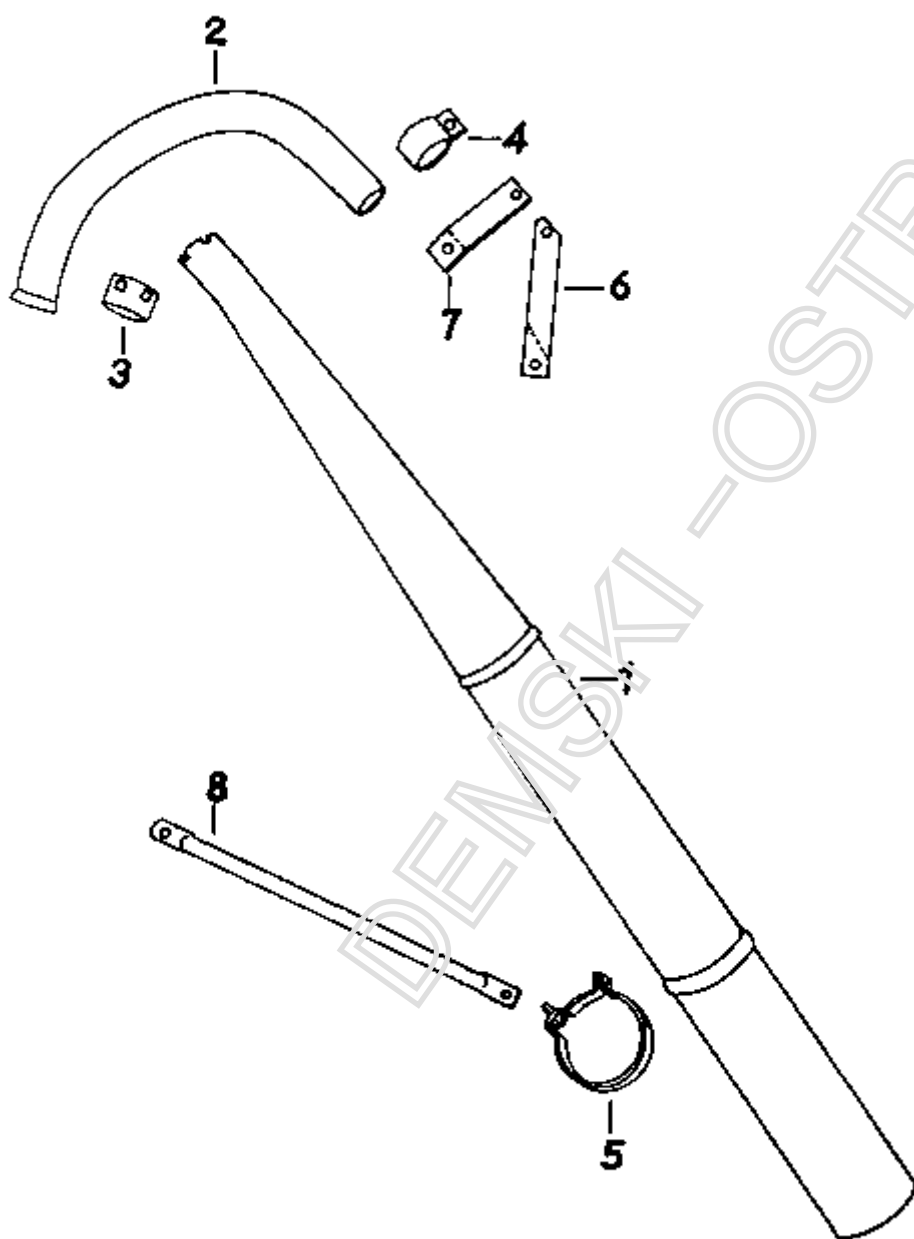
| | | | | | |
|----|-----------|---|---|-----------|----|
| | 22-27.108 | Tankverschluß mit Ölmeßbecher | 1 | Export | |
| | 13-27.094 | Tankverschluß vollst. mit Meßbecher verschließbar | 1 | Export | |
| | 00-13.093 | Dichtring dazu | 1 | | |
| 6 | 22-27.058 | Blende links, hochglänzend | 1 | Luxus | |
| | 22-27.057 | Blende rechts, hochglänzend | 1 | Luxus | |
| | 94-15.492 | Zylinderschraube BM 5x6 TGL 0-84-5.8 | 4 | | |
| 7 | 22-27.056 | Kniekissen links | 1 | Luxus | |
| | 22-27.055 | Kniekissen rechts | 1 | Luxus | |
| | 22-27.097 | Kniekissen links | 1 | Standard | |
| | 22-27.098 | Kniekissen rechts | 1 | Standard | |
| 8 | 22-27.099 | Zwischenstück für Abzeichen | 2 | Standard | |
| 9 | 22-27.040 | Abzeichen | 2 | | |
| | 95-21.244 | Gummischeibe für Abzeichen FERS 323. 3,2x9x1 | 4 | | |
| | 94-19.873 | Linsenschraube BM 3x6 TGL 0-85-5.8 | 4 | | |
| | 94-04.328 | Sechskantschraube für Kraftstoffbehälter M 6x30 TGL 0-933-8.8 | 2 | | |
| | 94-36.062 | Scheibe 6,4 TGL 0-9021-St | 2 | | |
| | 94-37.867 | Federring B 6 TGL 7403 | 2 | | |
| 10 | 80-50.400 | Filterhahn (ohne Mutter M 16x1) | 1 | | 5 |
| | 80-50.413 | Kraftstoffschlauch zum Vergaseranschluß A 5x180 TGL 10347 | 1 | Meterware | |
| | 80-50.402 | Schlauchstutzen | 1 | | 5 |
| | 80-50.403 | Siebtäger mit Sieb | 1 | | 10 |
| | 80-50.404 | Filterhahnhebel | 1 | | |
| | 80-50.405 | Filterhahntopf | 1 | | 5 |
| | 80-50.407 | Tanksieb 12x70x10 | 1 | | 10 |
| | 80-50.408 | Überwurfmutter M 16x1 (Rechts- und Linksgewinde) | 1 | | 5 |
| | 80-50.414 | Gummidichtung für Filterhahntopf | 1 | | 10 |
| | 80-50.415 | Dichtung 15x10,5x1 | 1 | | 10 |
| | | | | | |

| | | | | | |
|--|-----------|---------------------------------|---|--|----|
| | 80-50.431 | Federplatte für Filterhahnhebel | 1 | | |
| | 80-50.432 | Membran für Filterhahn | 1 | | 10 |

Fahrgestell - Tafel 10

Auspuffanlage

[nächster Punkt](#) ; [Index](#)



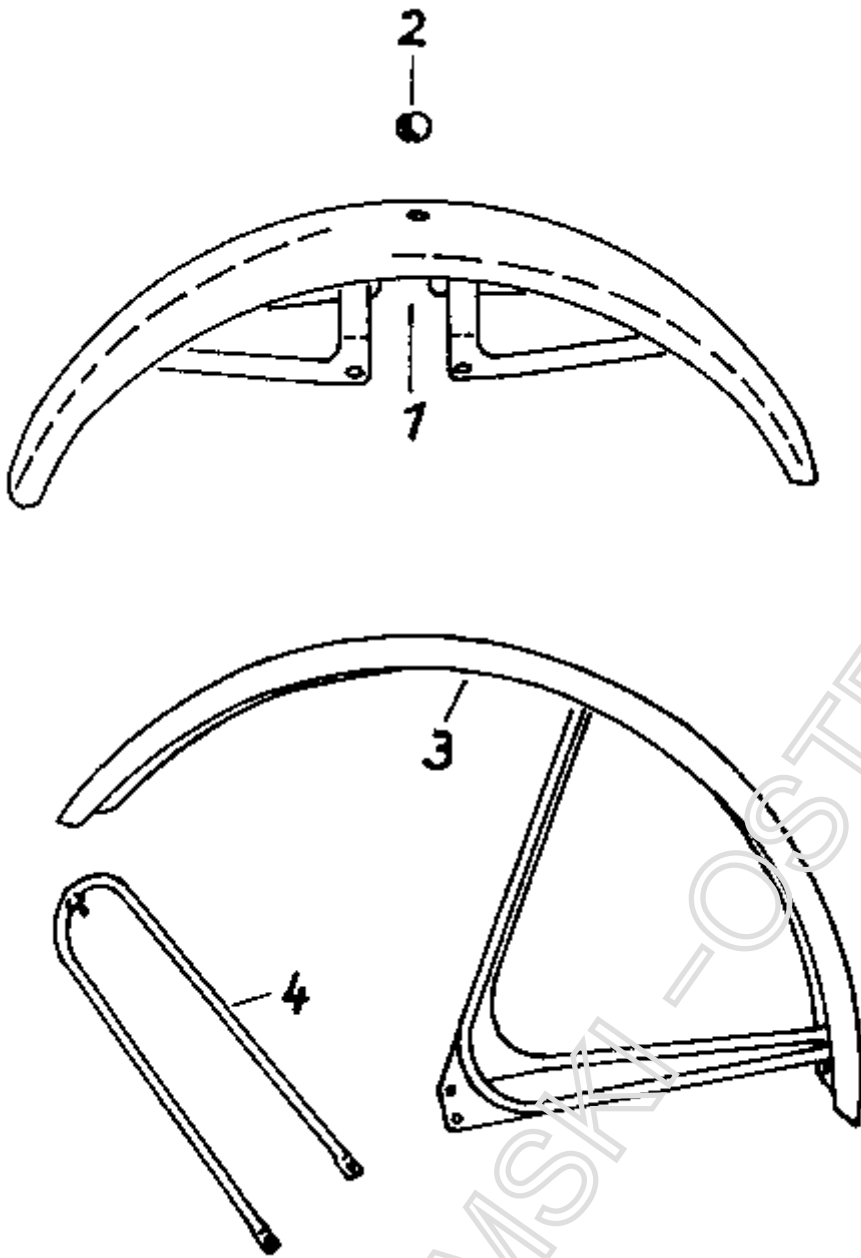
| Bild-Nr. | Ersatzteil-Nr. | Bezeichnung | Anzahl | Bemerkung | VT |
|----------|----------------|-------------|--------|-----------|----|
| | | | | | |

| | | | | | |
|---|-----------|--|---|--|---|
| 1 | 13-27.113 | Auspufftopf | 1 | | 5 |
| 2 | 13-27.132 | Auspuffrohr | 1 | | 5 |
| 3 | 13-27.157 | Befestigungsmutter für Auspuffrohr | 1 | | 5 |
| 4 | 12-27.006 | Schelle für Auspuff | 1 | | |
| | 94-05.722 | Sechskantschraube M 8x30 TGL 0-933-8.8 | 1 | | |
| | 94-30.723 | Sechskantmutter M 8 TGL 0-934-6 | 1 | | |
| | 94-37.988 | Federring B 8 TGL 7403 | 1 | | |
| 5 | 01-27.307 | Schelle vollst. für Auspufftopf | 1 | | |
| | 94-04.096 | Sechskantschraube M 6x20 TGL 0-933-8.8 | 1 | | |
| | 94-30.522 | Sechskantmutter M 6 TGL 0-934-6 | 1 | | |
| | 94-37.867 | Federring B 6 TGL 7403 | 1 | | |
| | 94-36.013 | Scheibe 6,4 TGL 0-125-St | 1 | | |
| 6 | 13-27.156 | Auspuffbefestigungsstrebe am Motor | 1 | | |
| 7 | 13-27.135 | Vordere Befestigungsstrebe für Auspuff | 1 | | |
| | 94-05.618 | Sechskantschraube M 8x25 TGL 0-933-8.8 | 2 | | |
| | 94-37.988 | Federring B 8 TGL 7403 | 2 | | |
| 8 | 13-27.133 | Hintere Befestigungsstrebe für Auspuff | 1 | | |
| | 94-05.618 | Sechskantschraube M 8x25 TGL 0-933-8.8 | 1 | | |
| | 94-30.723 | Sechskantmutter M 8 TGL 0-934-6 | 2 | | |
| | 94-37.988 | Federring B 8 TGL 7403 | 2 | | |

Fahrgestell - Tafel 1i

Vorderradkotflügel

[nächster Punkt](#) ; [Index](#)



| Bild-Nr. | Ersatzteil-Nr. | Bezeichnung | Anzahl | Bemerkung | VT |
|----------|----------------|--|--------|-----------|----|
| 1 | 22-29.087/02 | Vorderradkotflügel vollst. | 1 | | 3 |
| | 94-04.416 | Sechskantschraube M 6x35 TGL 0-933-8.8 | 4 | | |
| | 94-30.522 | Sechskantmutter M 6 TGL 0-934-6 | 4 | | |
| | 94-36.013 | Scheibe 6,4 TGL 0-125-St | 4 | | |
| | 94-36.062 | Scheibe 6,4 TGL 0-9021-St | 4 | | |
| | 94-37.867 | Federring B 6 TGL 7403 | 4 | | |
| 2 | 02-48.071 | Verschlusstopfen | 1 | | |

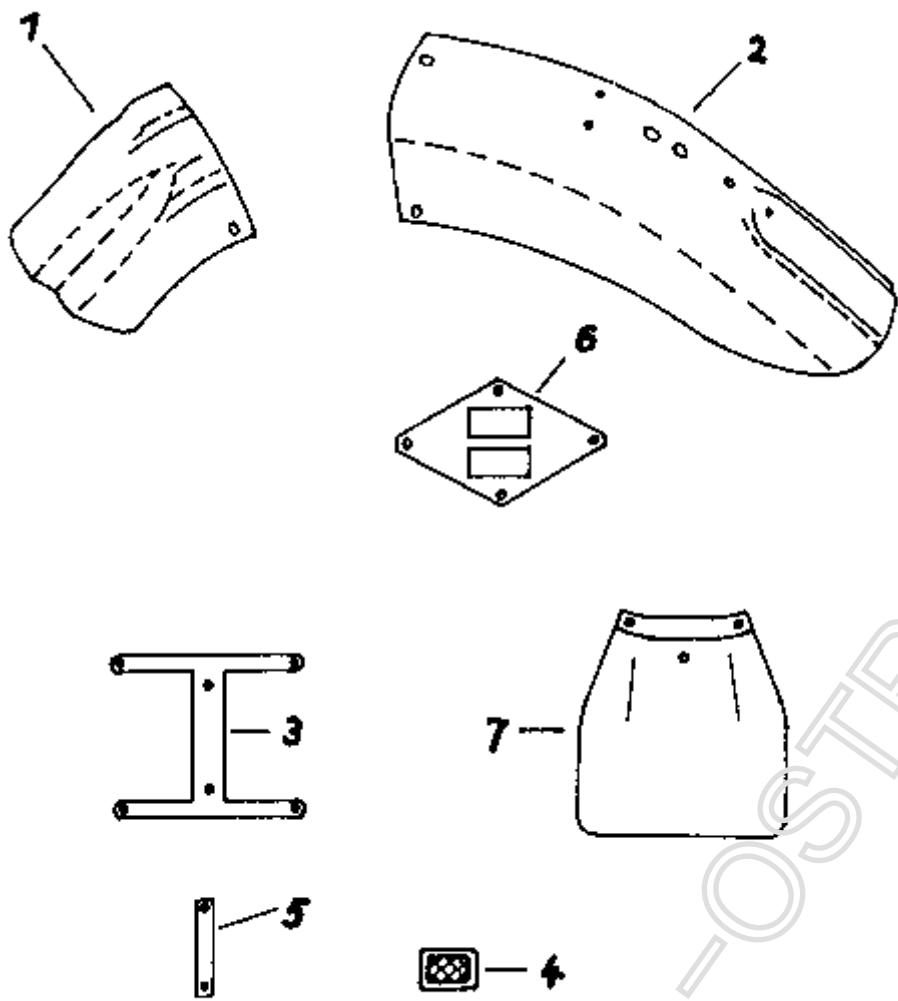
| | | | | | |
|---|--------------|--|----------------|--|---|
| 3 | 13-28.134/02 | Vorderradkotflügel vollst. | 1 ¹ | | 3 |
| 4 | 13-28.130 | Vordere Strebe für Vorderradkotflügel vollst., verchromt | 1 ¹ | | 3 |
| | 94-30.522 | Sechskantmutter M 6 TGL 0-934-6, chromatiert | 1 ¹ | | |
| | 94-38.345 | Federscheibe 6 TGL 0-137, vernickelt | 1 ¹ | | |
| | 94-03.962 | Sechskantschraube M 6x16 TGL 0-933-8.8, chromatiert | 6 ¹ | | |
| | 94-30.522 | Sechskantmutter M 6 TGL 0-934-6, chromatiert | 6 ¹ | | |
| | 94-37.867 | Federring B 6 TGL 7403 | 6 ¹ | | |
| | | ¹ für Teleskopgabel mit Gleitbuchsen | | | |

Fahrgestell - Tafel 12

Hinterradkotflügel

[nächster Punkt](#) ; [Index](#)

DEMSKI-OSTRÓW



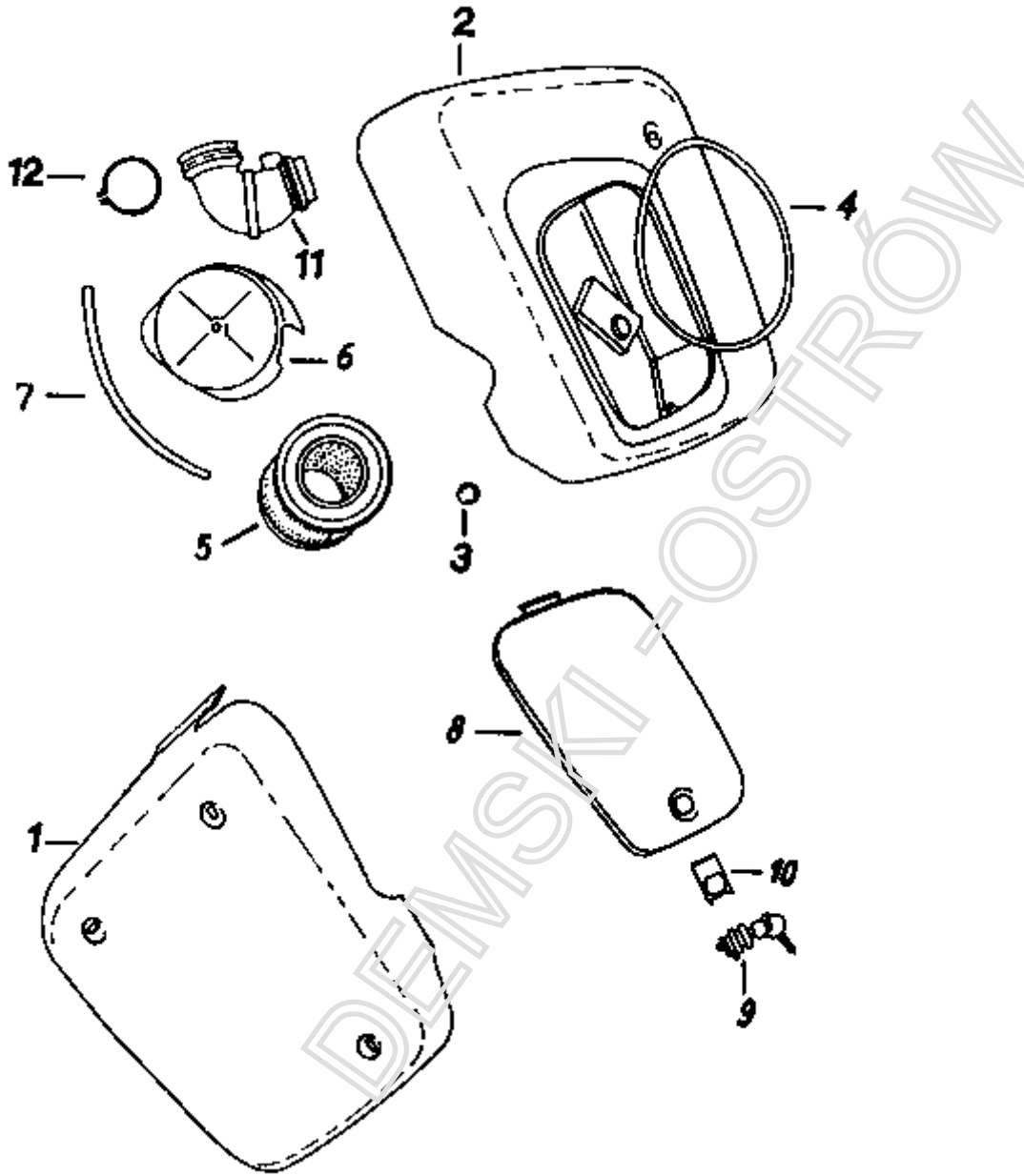
| Bild-Nr. | Ersatzteil-Nr. | Bezeichnung | Anzahl | Bemerkung | VT |
|----------|----------------|---|--------|-----------|----|
| 1 | 13-28.163 | Vorderer Hinterradkotflügel | 1 | | |
| | 94-03.962 | Sechskantschraube M 6x16 TGL 0-933-8.8 | 2 | | |
| | 94-30.522 | Sechskantmutter M 6 TGL 0-984-6 | 2 | | |
| | 94-37.867 | Federring B 6 TGL 7403 | 2 | | |
| | 94-36.062 | Scheibe 6,4 TGL 0-9021-St | 2 | | |
| 2 | 13-28.159/02 | Kotflügelendstück | 1 | | |
| | 13-28.158 | Gummiunterlage für Kotflügelendstück, 280 mm lang | 1 | Meterware | |
| | 94-03.962 | Sechskantschraube M 6x16 TGL 0-933-8.8 | 2 | | |

| | | | | | |
|---|--------------|---|-----|-------------------------------|--|
| | 94-30.522 | Sechskantmutter M 6 TGL 0-934-6 | 2 | | |
| | 94-37.867 | Federring B 6 TGL 7403 | 2 | | |
| | 94-36.062 | Scheibe 6,4 TGL 0-9021-St | 2 | | |
| | 94-05.400 | Sechskantschraube M 8x18 TGL 0-933-8.8 | 1 | | |
| | 94-30.723 | Sechskantmutter M 8 TGL 0-934-6 | 1 | | |
| | 94-38.386 | Federscheibe 8 TGL 0-137 | 1 | | |
| | 13-28.125/02 | Hinteres Kotflügelendstück | 1 | BRD | |
| | 13-28.147 | Typabzeichen TS 150 | 1 | b. Fg.-Nr. 7857584 | |
| | 13-28.146 | Typabzeichen TS 125 | 1 | b. Fg.-Nr. 7710571 und BRD | |
| | 94-14.885 | Zylinderschraube BM 4x4 TGL 0-84-4.8 | 1 | | |
| | 94-37.787 | Federring B 4 TGL 7403 | 1 | | |
| 3 | 13-30.212 | Rahmen für Kennzeichen | 1 | BRD u. Ungarn | |
| 4 | 13-30.243 | Rückstrahler | 1 | BRD | |
| 5 | 13-30.242 | Halter für Rückstrahler | 1 | BRD | |
| | 96-22.144 | Kennzeichenschild C TGL 15653 P | 1 | | |
| 6 | 13-30.335 | Verstärkungsplatte für Kennzeichen | 1 | | |
| | 94-15.603 | Zylinderschraube BM 5x12 TGL 0-84-5.8 | 1-4 | | |
| | 94-30.362 | Sechskantmutter M 5 TGL 0-934-6 | 2-4 | | |
| | 94-37.826 | Federring B 5 TGL 7403 | 1-4 | | |
| | 94-38.304 | Federscheibe 5 TGL 0-137 | 1 | | |
| | 94-15.644 | Zylinderschraube BM 5x16 TGL 0-84-5.8 | 1 | | |
| | 94-35.945 | Federscheibe 5,3 TGL 0-9021-St | 1 | | |
| 7 | 22-30.109 | Schmutzschutz | 1 | | |
| | 94-03.962 | Sechskantschraube M 6x16 TGL 0-933-8.8 chromatiert (Schmutzschutz) | 2 | | |
| | 94-30.522 | Sechskantmutter M 6 TGL 0-934-6 chromatiert | 2 | | |
| | 94-37.867 | Federring B 6 TGL 7403 chromatiert | 2 | | |
| | 94-36.062 | Scheibe 6,4 TGL 0-9021-St | 2 | | |

Fahrgestell - Tafel 13

Verkleidung, Ansauggeräuschkämpfer, Luftfilter

[nächster Punkt](#) ; [Index](#)



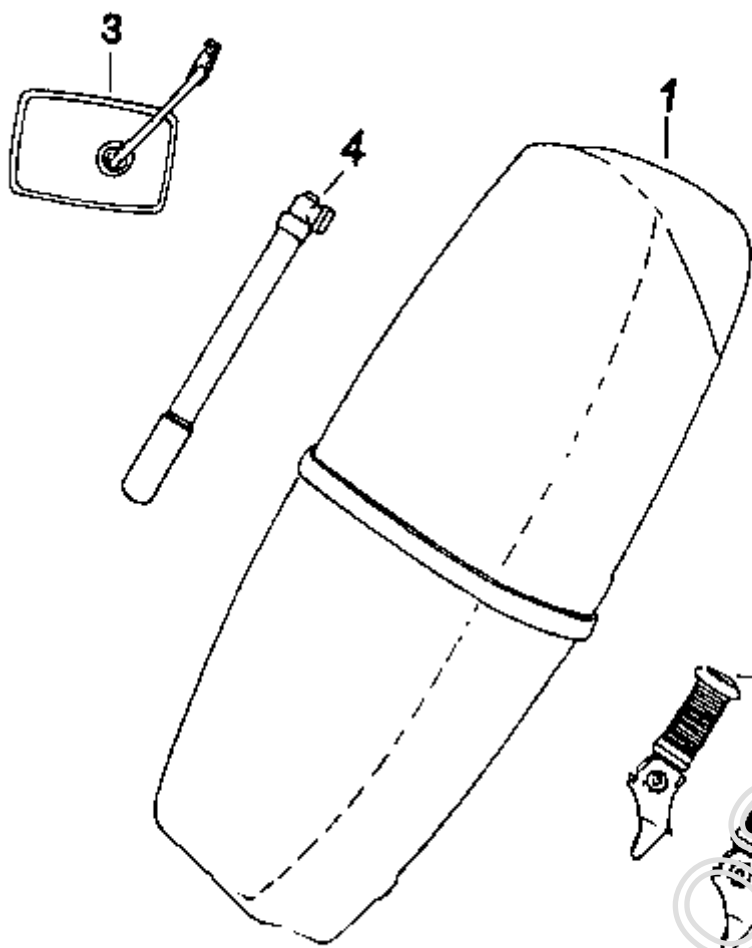
| Bild-Nr. | Ersatzteil-Nr. | Bezeichnung | Anzahl | Bemerkung | VT |
|----------|----------------|--|--------|-----------|----|
| 1 | 13-28.145 | Verkleidung links, vollst. | 1 | | 3 |
| | 13-28.057 | Gummitülle für Zündkabel | 1 | | |
| | 94-03.761 | Sechskantschraube M 6x10 TGL 0-933-8.8 | 3 | | |

| | | | | | |
|----|-----------|---|---|-----------|----|
| | 94-38.345 | Federscheibe 6 TGL 0-137 | 3 | | |
| 2 | 13-28.143 | Verkleidung rechts, vollst. | 1 | | 3 |
| | 94-03.761 | Sechskantschraube M 6x10 TGL 0-933-8.8 | 3 | | |
| | 94-38.345 | Federscheibe 6 TGL 0-137 | 3 | | |
| | 94-36.062 | Scheibe 6,4 TGL 0-9021-St | 1 | | |
| 3 | 02-48.071 | Verschlußstopfen | 1 | | |
| 4 | 13-28.069 | Gummiring für Verkl. rechts | 1 | | |
| 5 | 93-77.348 | Trockenluftfilter | 1 | | 15 |
| | 00-06.051 | Spannschraube | 1 | | |
| 6 | 13-28.094 | Abdeckung für Luftfilter | 1 | | |
| 7 | 13-28.068 | Gummikeeder für Abdeckung (215 mm lang) | 1 | Meterware | |
| | 94-30.522 | Sechskantmutter M 6 TGL 0-934-6 | 2 | | |
| | 94-36.013 | Scheibe 6,4 TGL 0-125-St | 1 | | |
| 8 | 13-28.144 | Werkzeugbehälterdeckel | 1 | | |
| 9 | 96-21.096 | Zylindereinbauschloß IH 48-33202 | 1 | | 3 |
| 10 | 13-28.090 | Sicherungsblech für Sicherheitsschloß | 1 | | |
| 11 | 13-28.072 | Krümmmer zum Vergaser | 1 | | 4 |
| 12 | 13-28.061 | Klemmring für Krümmmerbefestigung | 1 | | |
| | 94-15.162 | Zylinderschraube AM 4x18 TGL 0-84-5.8 | 1 | | |
| | 94-30.282 | Sechskantmutter M 4 TGL 0-934-6 | 1 | | |
| | 13-20.029 | Klebfolie TS 125 | 2 | | |
| | 13-20.030 | Klebfolie TS 150 | 2 | | |

Fahrgestell - Tafel 14

Sitzbank, Zubehör, Werkzeuge

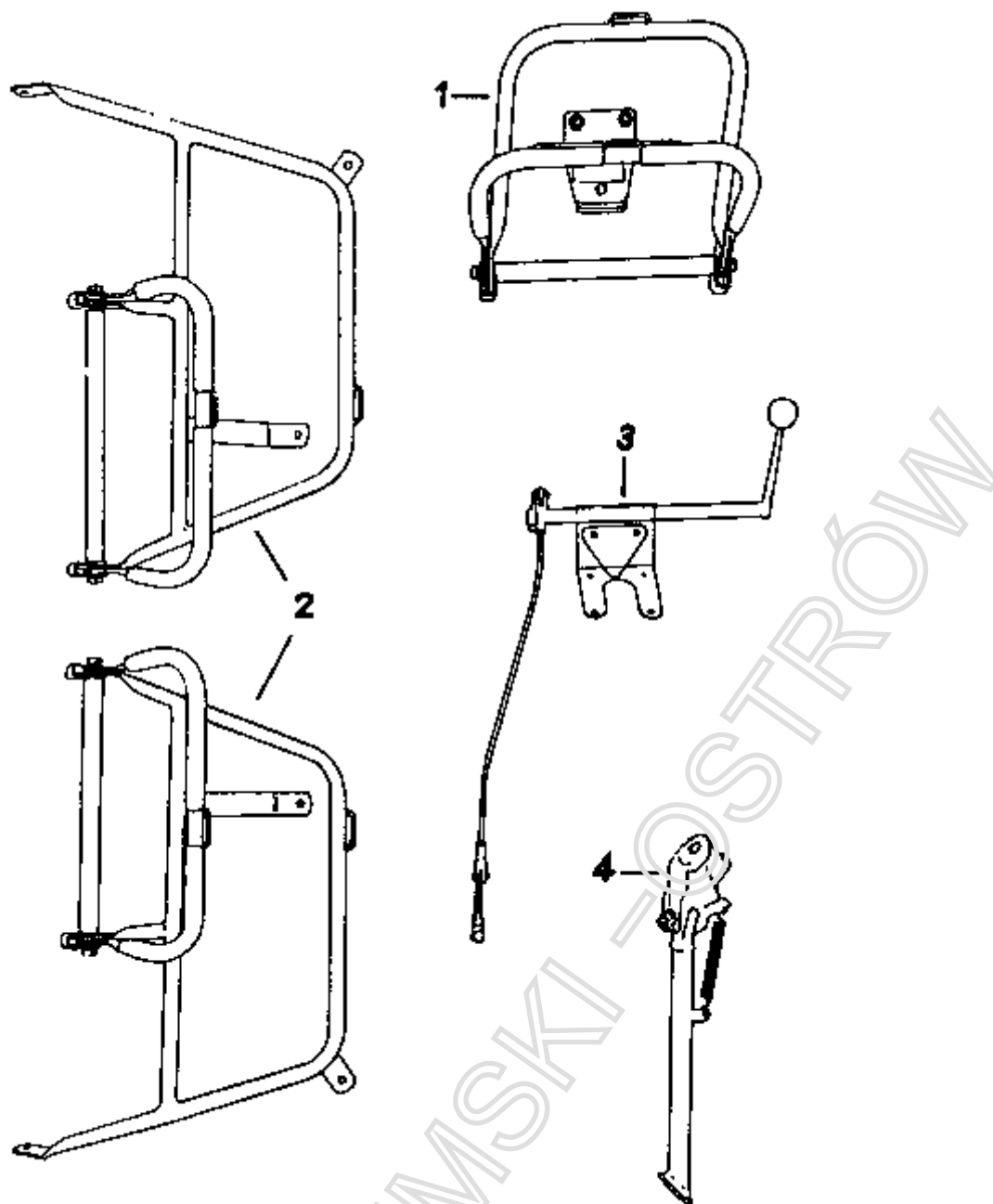
[nächster Punkt](#) ; [Index](#)



| Bild-Nr. | Ersatzteil-Nr. | Bezeichnung | Anzahl | Bemerkung | VT |
|----------|----------------|---|--------|-----------|----|
| 1 | 13-31.250 | Sitzbank | 1 | R | 2 |
| | 94-05.378 | Sechskantschraube M 8x16 TGI 0-933-8.8 | 4 | | |
| | 94-37.988 | Federling B 8 TGL 7403 | 4 | | |
| | 00-70.801 | Scheibe 8,4 TGL 0-125-St | 4 | | |
| | 13-31.254 | Sitzbankbezug Art. Nr. 4050 | 1 | | |
| | 13-31.394 | Haltegriff vollst. | 1 | | |
| 2 | 13-31.955 | Beifahrerfußraste | 2 | | 10 |
| | 94-06.965 | Sechskantschraube M 10x16 TGL 0-933-8.8 | 2 | | |
| | 94-38.425 | Federscheibe 10 TGL 0-137 | 2 | | |
| 3 | 96-21.963 | Rechteckspiegel links, 31049.17141 | 1 | | |
| | 96-21.955 | Rechteckspiegel rechts, 31049.18140 | 1 | | |

| | | | | | |
|---|-----------|--|----------------|--|--|
| 4 | 93-70.928 | Luftpumpe B 285 TGL 7640 | 1 | | |
| | 13-30.305 | Werkzeugtasche vollst. bestehend aus | 1 ¹ | | |
| | 97-43.505 | Werkzeugtasche leer | 1 | | |
| | 95-97.824 | Kombinationszange 160 TGL 4494 | 1 ² | | |
| | 96-03.865 | Schraubendreher A 0,4x40 TGL 48-73503-C 45, beständig | 1 ² | | |
| | 96-03.904 | Schraubendreher G TGL 48-73503-C 45 | | | |
| | 93-71.680 | Reifenmontierhebel A TGL 39-442 | 1 ² | | |
| | 00-70.001 | Reifenmontierhebel mit Hakenschlüssel B TGL 39-442 | 1 | | |
| | 96-00.067 | Doppelmaulschlüssel 8x10 TGL 48-73109 | 1 ² | | |
| | 96-00.106 | Doppelmaulschlüssel 9x11 TGL 48-73109 | 1 ² | | |
| | 96-00.130 | Doppelmaulschlüssel 12x13 TGL 48-73109 | 1 ² | | |
| | 96-00.155 | Doppelmaulschlüssel 13x17 TGL 48-73109 | 1 ² | | |
| | 96-00.227 | Doppelmaulschlüssel 19x22 TGL 48-73109 | 1 ² | | |
| | 00-04.232 | Zündkerzenschlüssel | 1 | | |
| | 00-04.094 | Zylinderkopfschlüssel | 1 | | |
| | 00-04.049 | Bolzen | 1 | | |
| | 93-70.768 | Steckglied 1 D 12,7x6,4 TGL 11796 | 1 | | |
| | 95-19.555 | Abstandslehre 0,6 TGL 31508 | 1 | | |
| | 95-19.571 | Abstandslehre 0,3 TGL 31508 | 1 | | |
| | 96-42.404 | Büchse für Reifenreparatur | 1 | | |
| | | ¹ wird von MZ nur für Export geliefert | | | |
| | | ² auch für Export nicht einzeln lieferbar | | | |

Fahrgestell - Tafel 15 Sonderzubehör



DEMSKI INSTRÖN

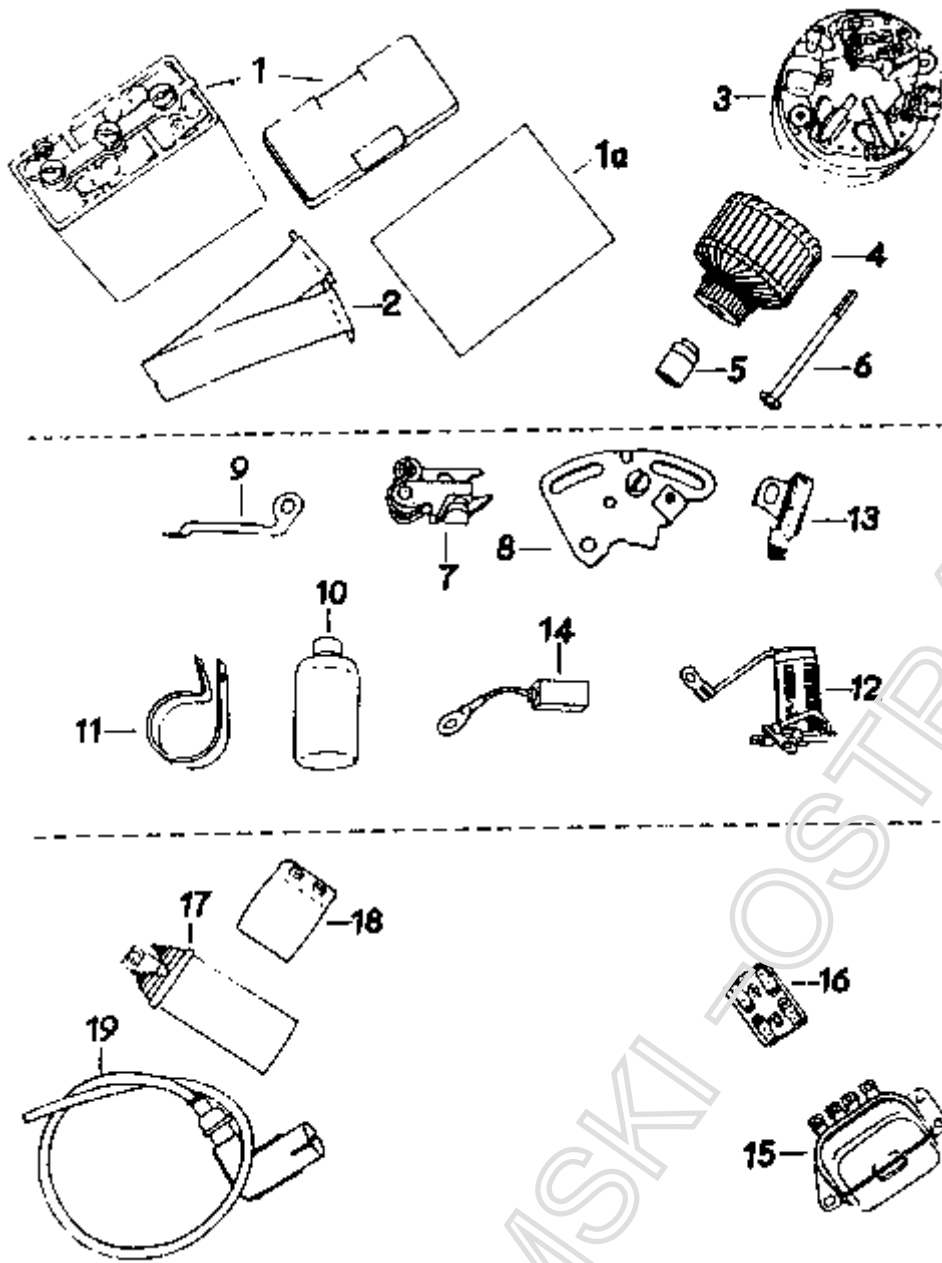
| Bild-Nr. | Ersatzteil-Nr. | Bezeichnung | Anzahl | Bemerkung | VT |
|----------|----------------|--|--------|-----------|----|
| 1 | 13-30.041 | Taschenträger vollst. mit Gummiunterlage | 1 | | |
| | 94-05.618 | Sechskantschraube M 8x25 TGL 0-933-8.8 | 2 | | |
| | 94-30.723 | Sechskantmutter M 8 TGL 0-934-6 | 2 | | |
| | 94-37.988 | Federring B 8 TGL 7403 | 2 | | |
| | 00-70.801 | Scheibe 8,4 TGL 0-125-St | 2 | | |
| | 94-04.248 | Sechskantschraube M 6x25 TGL 0-933-8.8 | 1 | | |
| | | | | | |

| | | | | | |
|---|--------------|---|----|---------------|--|
| 2 | 13-30.237 | Seitengepäckträger links und rechts vollst. | 1 | nur paarweise | |
| | 94-06.161 | Sechskantschraube M 8x45 TGL 0-933-8.8 | 2 | | |
| | 94-30.723 | Sechskantmutter M 8 TGL 0-934-6 | 4 | | |
| | 94-38.386 | Federscheibe 8 TGL 0-137 | 4 | | |
| | 94-05.458 | Sechskantschraube M 8x20 TGL 0-933-8.8 | 2 | | |
| | 94-30.723 | Sechskantmutter M 8 TGL 0-934-6 | 2 | | |
| | 00-70.801 | Scheibe 8,4 TGL 0-125-St | 2 | | |
| 3 | | Handschtung vollst. | | auf Anfrage | |
| 4 | 16-30.132 | Seitenständer mit Lagerbock kompl. | 1 | | |
| | 16-30.128 | Lagerbock | 1 | | |
| | 16-30.183 | Seitenständerstrebe | 1 | | |
| | 02-21.105 | Lagerbuchse | 1 | | |
| | 05-25.028 | Zugfeder | 1 | | |
| | 13-30.358/02 | Beinschutz vollst. | 1 | | |
| | 13-30.351/02 | Beinschutz links vollst. mit Abdeckgummi | 1 | | |
| | 13-30.337 | Bügel für Beinschutz links | 1 | | |
| | 13-30.352/02 | Beinschutz rechts vollst. mit Abdeckgummi | 1 | | |
| | 13-30.336 | Bügel für Beinschutz rechts | 1 | | |
| | 13-30.362 | Zusatzbügel für Beinschutz vollst. | 1 | | |
| | 05-25.043 | Isolierscheibe | 20 | | |

Elektrische Ausrüstung - Tafel 16

Batterie, Lichtmaschine, Regler

[nächster Punkt](#) ; [Index](#)



| Bild-Nr. | Ersatzteil-Nr. | Bezeichnung | Anzahl | Bemerkung | VT |
|----------|------------------|--|--------|-----------|----|
| 1 | 95-22.044 | + Batterie 6 V 12 Ah TGL 25460 | 1 | | 3 |
| 1a | 13-30.177 | Batterieunterlage | 1 | | |
| 2 | 01-30.232 | Spannband für Batteriebefestigung | 1 | | |
| 3 | 1366511218710138 | + Lichtmaschinengehäuse mit Feldspulen 8016.4/21-2 | 1 | | 6 |
| | 11218510013 | + Anfangsspule 8016.4/21-2111 | 1 | | 5 |
| | 11218510021 | + Mittelspule offen 8016.4/21-2112 | 2 | | 10 |
| | | | | | |

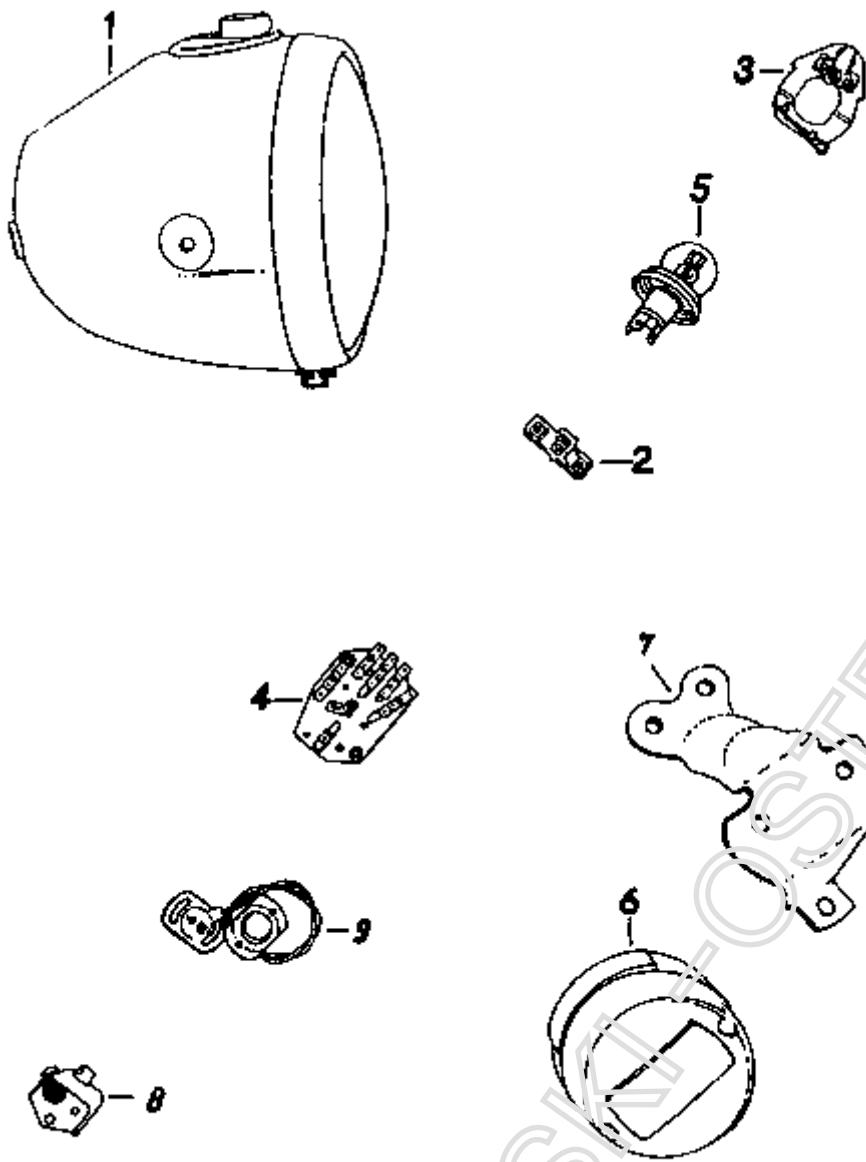
| | | | | | |
|----|------------------|--|---|--|----|
| | 11218510101 | + Mittelspule gekreuzt 8016.4/21-2113 | 2 | | 10 |
| | 11218510048 | + Endspule 8016.4/21-2114 | 1 | | 5 |
| | 94-16.001 | Zylinderschraube zur Lichtmaschinenbefestigung CM 5x75 TGL 0-84-5.8 | 2 | | |
| | 94-38.304 | Federscheibe 5 TGL 137 dazu | 2 | | |
| 4 | 1366511218810016 | + Anker 8016.4/21-1 | 1 | | 5 |
| 5 | 11218010473 | + Nocken 8019.2 | 1 | | 5 |
| 6 | 11-49.012 | Sechskantschraube zur Ankerbefestigung M 7x80; Schlüsselweite 13 | 1 | | |
| | 94-37.988 | Federring B 8 dazu | 1 | | |
| 7 | 1366531200932566 | + Unterbrecherkontakte 1144 | 1 | | 10 |
| 8 | 31200601599 | + Spezialeinstellplatte 8320.3/3-001 | 1 | | 2 |
| 9 | 11218101068 | + Stromschiene 8016.5-20:1/2 | 1 | | 5 |
| 10 | 1377211106286461 | + Kondensator 8016.1200:08 C 0.22 µF | 1 | | 2 |
| 11 | 1366590008100946 | + Kondensatorschelle A FEKN 44 | 1 | | |
| 12 | 11218610065 | + Widerstand 8016.4/21-2.1.4. | 1 | | 5 |
| 13 | 90008601679 | + Filzwischer 8329.1 | 1 | | 5 |
| 14 | | + Kohlebürste, plus und minus 8016.1-202 | 2 | | 20 |
| | 11218510056 | + Bürstenhalter 8016.4/21-2.1.2.1 | 2 | | |
| | 11218510064 | + Federdeckel dazu 8016.4/21-2.1.3.1 | 2 | | |
| | 90008089978 | + Schraubenfeder dazu 5 FEKN 20 C 0,4x4,8x14,5 B | 2 | | |
| | 11218010510 | + Kontaktfahne 8016.4/21-2.1:1 | 1 | | |
| | 90008100022 | + Kontaktfahne 8016.4/21-2:4 | 1 | | |
| | 90008100962 | + Kontaktfahne 8016.4/21-2:3 | 1 | | |
| | 13-30.147 | + Maschinenkabel MK 4/23 | 1 | | 1 |
| | 01-30.252 | Gummimuffe dazu | 1 | | 3 |
| 15 | 1366521002900847 | + Reglerschalter 6 V/60 W 8106.7/2 | 1 | | 5 |
| | 94-16.083 | Zylinderschraube M 6x8 TGL 0-84-5.8 | 3 | | |
| | 94-37.867 | Federring B 6 TGL 7403 | 3 | | |
| | | | | | |

| | | | | | |
|-----|------------------|--|---|-----------|----|
| | 94-36.013 | Scheibe 6,4 TGL 0-125-St | 1 | | |
| 16 | 1366563106901014 | + Sicherungssockel 8811.13/2-1 | 1 | | |
| | 63202931037 | + Schmelzeinsatz A 16 TGL 11135 (16 A) | 2 | | 50 |
| | 94-15.564 | Zylinderschraube M 5x10 TGL 0-84-5.8 | 2 | | |
| 17 | 1366531104930085 | + Zündspule 8351.1/2 | 1 | | 3 |
| 18 | 31104030001 | + Befestigungsschelle für Zündspule 8351.1/1-000:01 | 1 | | |
| | 94-03.962 | Sechskantschraube M 6x16 TGL 0-933-6 | 2 | | |
| | 94-30.522 | Sechskantmutter M 6 TGL 0-934-6 | 2 | | |
| | 94-37.867 | Federring B 6 TGL 7403 | 2 | | |
| 19 | | + Zündkabel ZB TGL 4197 | 1 | Meterware | |
| 19a | | + Entstörstecker AW 14 TGL 2003612 | 1 | | 10 |
| 19b | 1366590008089628 | + Gummimuffe für Zündkabel | 1 | | |
| | 96-36.496 | Kabelband ETW-N 60507 | | Meterware | 20 |
| | 96-36.551 | Kabelbandknopf ETW-N 60507 | 7 | | |
| | | Die mit + gekennzeichneten Teile gehören zum Lieferumfang der Fahrzeugelektrik und sind bei MZ nicht erhältlich. | | | |

Elektrische Ausrüstung - Tafel 17

Scheinwerfer, Brems-Schluss-Kennzeichenleuchte

[nächster Punkt](#) ; [Index](#)



DEMSTRASTRÓN

| Bild-Nr. | Ersatzteil-Nr. | Bezeichnung | Anzahl | Bemerkung | VT |
|----------|------------------|--|--------|--------------|----|
| 1 | 22-34.021 | Scheinwerfergehäuse | 1 | | 3 |
| | 22-34.263 | Scheinwerfergehäuse ohne Ausschnitt für Tachometer | 1 | | |
| | 1366552001810024 | + Vorderteil für Scheinwerfer 8706.14-2 | 1 | | |
| | 52201910084 | + Reflektor mit Streuscheibe rechtsasymmetrisch 8709.1/6 | 1 | | 5 |
| | 51201910105 | + Reflektor mit Streuscheibe linksasymmetrisch 8709.1/9 | 1 | Linksverkehr | |
| | 52001710023 | + Frontring (Abdeckung) 8706.14-21 | 1 | | |

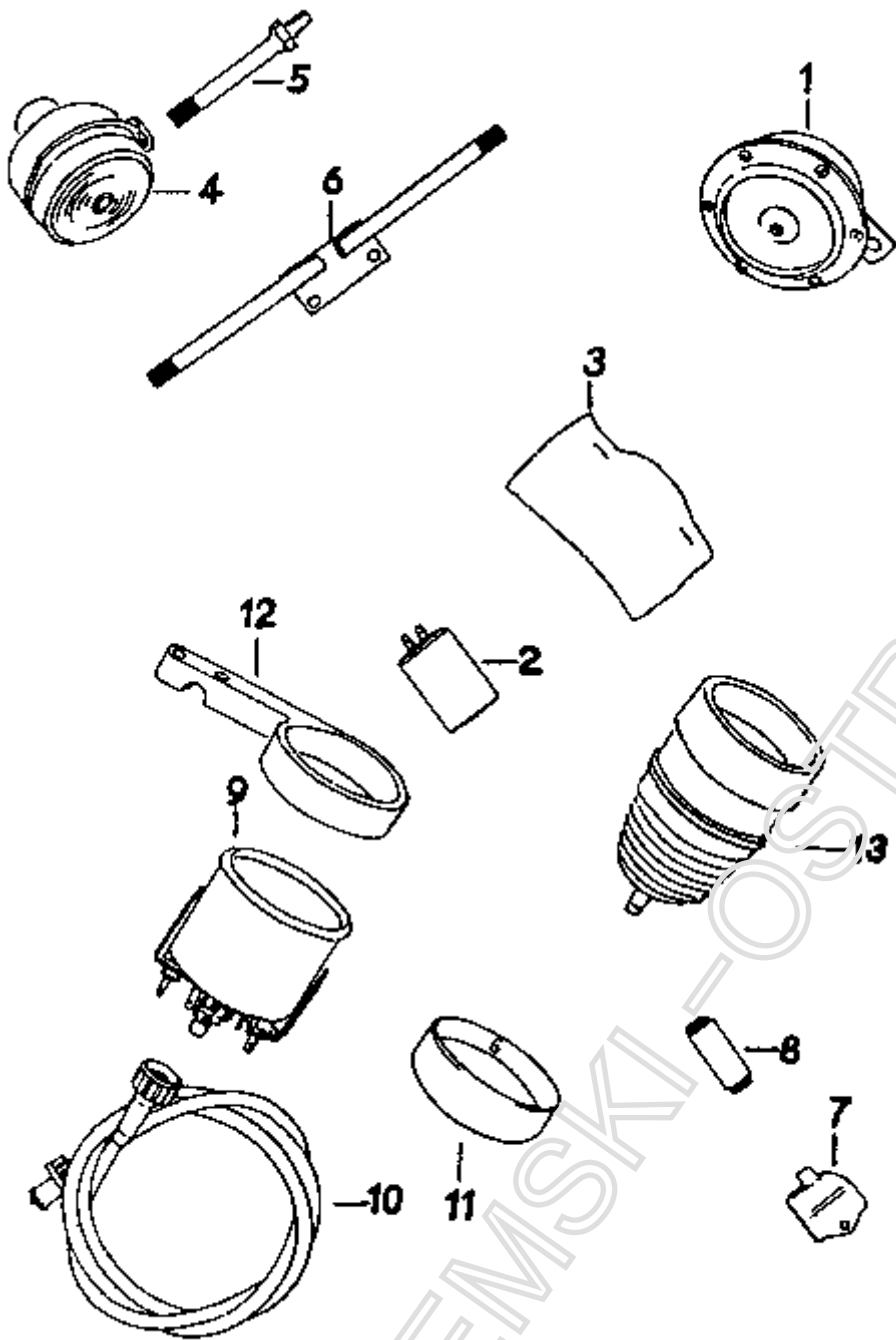
| | | | | | |
|---|------------------|---|---|-----------------|----|
| | 51105308501 | + Haltefeder zum Frontring A FERS 450 | 6 | | |
| 2 | 51201308747 | + Anschlußstück A FERS | 1 | | 2 |
| 3 | 51105309221 | + Glühlampenhalterung A FERS 501 | 1 | | 2 |
| 4 | 61100930026 | + Zündlichtschalter 8528.1/8 | 1 | | 5 |
| | 61100930034 | + Abdeckung dazu 8626.1/6-1 | 1 | | 5 |
| | 22-34.226 | Dichtung zur Abdeckung | 1 | | 5 |
| | | + Schalterbefestigung vollst. 8706.10-310 | 1 | | |
| | 95-21.244 | Gummischeibe FERS 323 (2,2x9x1) | 1 | | |
| | 94-14.965 | Zylinderschraube BM 4x8 TGL 0-84-5.8 | 4 | | |
| | 1366561100930085 | + Zündschlüssel 8629.2 | 1 | | 5 |
| 5 | 1375153002492011 | + Glühlampe A 6 V 45/40 W P 45 t 41 | 1 | | 10 |
| | 1375154005470605 | + Glühlampe D 6 V 4 W BA 9 s | 1 | | 10 |
| | 1375154005470541 | + Glühlampe D 6 V 1,2 W BA 7 s | 5 | | 10 |
| | 1366500009300024 | + Gummitülle für Scheinwerfer B FERS 124 | 2 | | |
| | 1366522007080316 | + Hauptkabelbaum 13-30.292 | 1 | | 1 |
| | 19-30.028 | Kabeldurchführung im Scheinwerfer für Tachometerantriebswelle | 1 | | 5 |
| 6 | 1366554808931141 | + Brems-Schluß-Kennzeichenleuchte (BSKL) 8522.11 | 1 | | 5 |
| | 1366545808931168 | + Lichtausstrittscheibe 8522.11-210:1 | 1 | | 5 |
| | 1375154005470015 | + Glühlampe B 6 V 5 W BA 15 s | 1 | | |
| | 1375154005472459 | + Glühlampe B 6 V 21 W BA 15 s | 1 | | |
| | 94-03.962 | Sechskantschraube M 6x16 TGL 0-933-8.8 | 2 | | |
| | 94-38.345 | Federscheibe 6 TGL 0-137 | 1 | | |
| | 94-37.867 | Federring B 6 TGL 7403 | 1 | | |
| | 13-30.286 | Zwischenstück für BSKL | 1 | alter Kotflügel | |
| | 13-30.240 | + Brems-Schluß-Kennzeichenleuchte 8522.7 | 1 | Export BRD | |
| | 1375154005472512 | + Glühlampe E 6 V 18 W | 1 | Export BRD | |
| | | + Glühlampe E 6 V 10 W | 1 | Export BRD | |

| | | | | | |
|---|------------------|--|---|------------|--|
| | 94-30.362 | Sechskantmutter M 5 TGL 0-934-6 | 3 | Export BRD | |
| | 94-37.826 | Federring B 5 TGL 7403 | 3 | Export BRD | |
| 7 | 13-30.285 | Halter für BSKL, verchromt | 1 | | |
| 8 | 1366561901900513 | + Abblendschalter mit Lichthupenknopf 8626.13 | 1 | | |
| | 1365922007080957 | + Abblendkabel 13-30.170 | 1 | | |
| | 19-30.035 | Gummitülle für Abblendkabel | 1 | | |
| | 94-28.561 | Linsenschraube AM 4x30 TGL 0-85-4.8 für Schalter | 1 | | |
| | 94-30.282 | Sechskantmutter M 4 TGL 0-934-6 | 1 | | |
| | 94-37.787 | Federring B 4 TGL 7403 | 1 | | |
| 9 | 1366561207900222 | + Leerganganzeigeschalter 8606.1/1 vollst. mit Kontaktblech | 1 | | |
| | | Die mit + gekennzeichneten Teile gehören zum Lieferumfang der Fahrzeugelektrik und sind bei MZ nicht erhältlich. | | | |

Elektrische Ausrüstung - Tafel 18

Signalhorn, Blinkanlage, Tachometer, Drehzahlmesser

[nächster Punkt](#) ; [Index](#)



DEMSKI-OSTRÓN

| Bild-Nr. | Ersatzteil-Nr. | Bezeichnung | Anzahl | Bemerkung | VT |
|----------|------------------|--------------------------------------|--------|-----------|----|
| 1 | 1366542102900150 | + Signalhorn 8411.12/1 | 1 | | 2 |
| | 94-30.723 | Sechskantmutter M 8 TGL 0-934-6 | 1 | | |
| | 94-38.386 | Federscheibe 8 TGL 0-137, vernickelt | 1 | | |
| 2 | 1366541118901081 | + Blinkgeber 6 V 21 W 8581.19 | 1 | | 2 |
| 3 | 22-34.026 | Tasche für Blinkgeber | 1 | | 2 |
| 4 | 1366554103903431 | + Blinkleuchte vorn 8580.23 | 2 | | 4 |

| | | | | | |
|---|------------------|---|---|-----------------------------|----|
| | 54103600190 | + Lichtaustrittscheibe dazu 8580.23-001/1 | 2 | | 4 |
| | 54103903423 | + Blinkleuchte hinten 8580.23/1 | 2 | | 4 |
| | 54103600203 | + Lichtaustrittscheibe dazu 8580.23-002/1 | 2 | | 4 |
| | 1375154005472459 | + Glühlampe 6 V 21 W BA 15 s | 4 | | 10 |
| 5 | 22-34.097 | Blinkleuchtaufnahme vorn | 2 | | 2 |
| | 94-38.425 | Federscheibe 10 TGL 0-137 | 3 | | |
| | 94-06.965 | Sechskantschraube M 10x16 TGL 0-933-8.8 für Scheinwerferbefestigung | 2 | Ausführung ohne Blinkanlage | |
| 6 | 22-34.229 | Blinkleuchtaufnahme hinten | 1 | | 2 |
| | 94-03.962 | Sechskantschraube M 6x16 TGL 0-933-8.8 | 2 | | |
| | 94-37.867 | Federring B 6 TGL 7403 | 1 | | |
| | 94-38.345 | Federscheibe 6 TGL 0-137 | 1 | | |
| | 1365922007084464 | + Massekabel zu den Blinkleuchten hinten 22-34.148 | 1 | | |
| | | + Kabel zu den Blinkleuchten hinten 13-30.373 | 1 | | |
| | 22-34.108 | Dichtung zur Blinkleuchtaufnahme hinten | 2 | | |
| 7 | 1366541900900150 | + Blinkschalter 8606.7 | 1 | | |
| | 94-20.561 | Linsenschraube AM 4x30 TGL 0-84-8.8 | 1 | | |
| | 94-30.282 | Sechskantmutter M 4 TGL 0-934-6 | 1 | | |
| | 94-37.787 | Federring B 4 TGL 7403 | 1 | | |
| | 19-30.060 | Abdeckplatte (Ersatz für Blinkschalter) | 1 | Ausführung ohne Blinkanlage | |
| | | + Blinkkabel 22-34.025 (Blinkschalter zum Scheinwerfer) | 1 | | |
| 8 | 1366563106900679 | + Sicherungshülse 8819.1/1 | 1 | | |
| | 63202931029 | + Schmelzeinsatz (Sicherung) A 8 TGL 11135 (8 A) | 1 | | 50 |
| 9 | 95-48.295 | Rundtachometer vollst. 3.0220/10 | 1 | R | 5 |
| | 95-48.301 | Rundtachometer vollst. 3.0220/10 | 1 | Eichung in Meilen | |
| | | | | | |

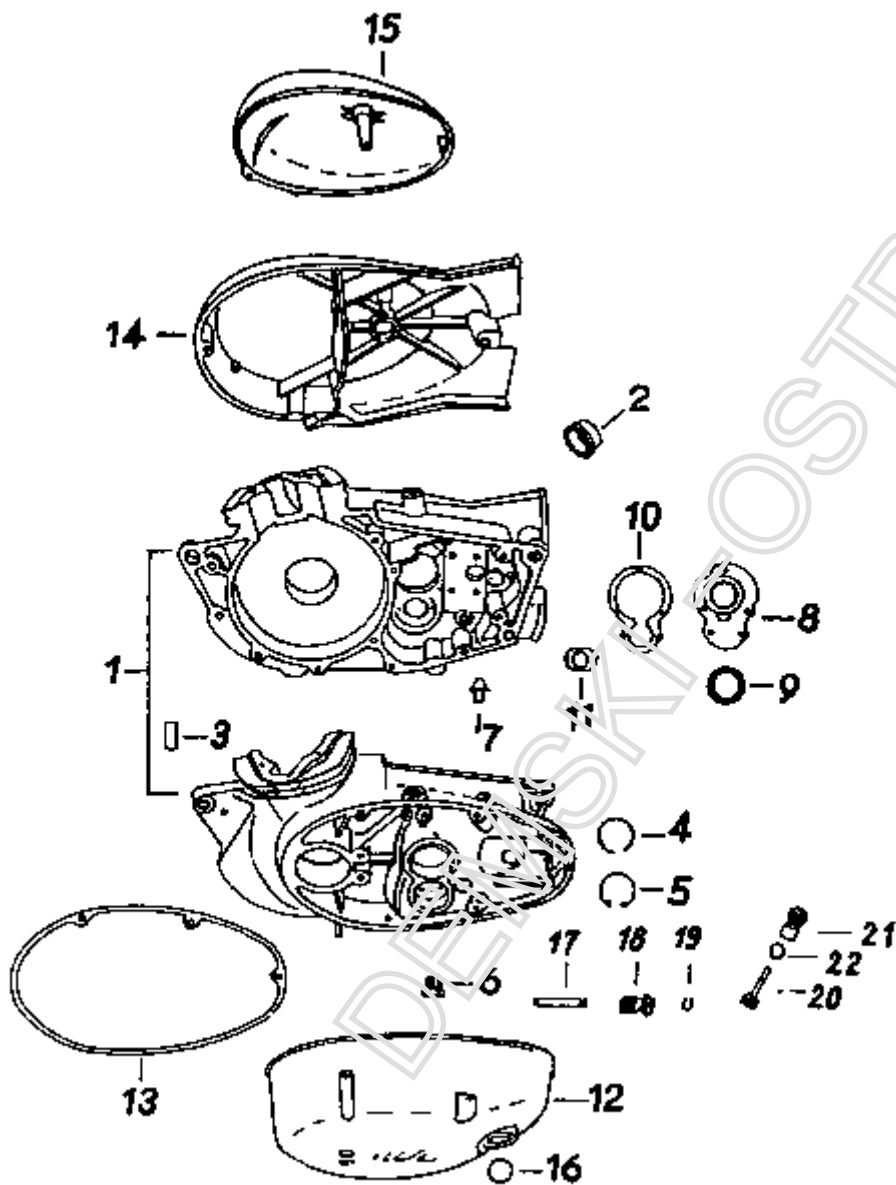
| | | | | | |
|----|------------------|---|----------------|-------------------|----|
| | 95-48.270 | Rundtachometer vollst. 3.0220/10 | 1 | tropenfest | |
| | 95-48.246 | Rundtachometer mit Fernlichtkontrolle (Dänemark, Ungarn) | 1 | nur Export | |
| | 1365922007081642 | + Zuführungskabel für Tachobeleuchtung 13-30.142 | 1 ¹ | | |
| 9 | 95-48.254 | Rundtachometer 3.0220/10 | 1 ² | | |
| | 95-48.342 | Rundtachometer 3.0220/10 | 1 ² | Eichung in Meilen | |
| | 95-48.318 | Rundtachometer mit Fernlichtkontrolle (Dänemark, Ungarn) | 1 ² | nur Export | |
| | 95-48.238 | Drehzahlmesser 3.0254/04 | 1 | R | 5 |
| | | + Kabel für Tachometer und Drehzahlmesser 22-34.265 | 1 | | |
| 10 | 13-30.230 | Biessame Welle für Tachometerantrieb | 1 | | 5 |
| | 13-30.375 | Biessame Welle für Tachometerantrieb | 1 ² | | 5 |
| | 13-30.376 | Biessame Welle für Drehzahlmesserantrieb A 2/H2-1000 TGL 16253 | 1 ² | | 5 |
| 11 | 19-30.061 | Abstandhülse für Tachometer | 1 | | 3 |
| | 22-34.113 | Dichtring dazu | 1 | | 6 |
| | 19.30-047 | Gummidichtung | 1 | bis 1974 | |
| 12 | 22-22.315 | Halter für Rundinstrument links | 1 | | 2 |
| | 22-22.316 | Halter für Rundinstrument rechts | 1 | | 2 |
| | 94-12.440 | Zylinderschraube M 8x35 TGL 0-912-8.8 | 4 | | |
| | 22-22.314 | Abdeckstopfen für Zylinderschraube M 6 | 4 | | 20 |
| 13 | 22-34.251 | Schutzkappe | 2 | | |
| | 00-03.039 | Sprengring | 2 | | |
| | | ¹ Bei Ausführung ohne Blinkleuchten 2 Stück, davon 1 Kabel 13-30.142 für Verbindung Kontrolleuchten - Zündschloß | | | |
| | | ² für Luxusausführung - Tachometer ohne Haltebügel, Mutter und Gummiring | | | |
| | | Die mit + gekennzeichneten Teile gehören zum Lieferumfang der Fahrzeugelektrik und sind bei | | | |

MZ nicht erhältlich.

Motor - Tafel 19

Gehäuse, Drehzahlmesserantrieb

nächster Punkt ; Index



| Bild-Nr. | Ersatzteil-Nr. | Bezeichnung | Anzahl | | Bemerkung | VT |
|----------|----------------|-------------|-------------------|------|-----------|----|
| | | | MM/2 ¹ | MM/3 | | |
| | | | | | | |
| | | | | | | |

| | | | | | | |
|----|-----------|--|---|---|--|----------|
| | 12-40.028 | Motor MM 125/3 vollst. | 1 | 1 | | |
| | 14-40.021 | Motor MM 150/3 vollst. | 1 | 1 | | |
| | 12-40.030 | Motor MM 125/3 vollst. mit Drehzahlmesserantrieb | | 1 | | |
| | 14-40.023 | Motor MM 150/3 vollst. mit Drehzahlmesserantrieb | | 1 | | |
| 1 | 12-41.043 | Gehäuse vollst. | | 1 | | 2 |
| | 12-41.050 | Gehäuse vollst. für Drehzahlmesserantrieb | | 1 | | |
| | 11-41.052 | Gehäuse vollst. | 1 | | | |
| | 13-30.287 | Distanzscheibe für Motorbefestigung hinten | 4 | 4 | | |
| 2 | 11-41.017 | Buchse für Vorgelegewelle | 1 | 1 | | |
| | 94-51.527 | Zylinderstift 6 m 6x20 TGL 0-7-5.8 | 2 | 2 | | |
| 3 | 05-41.002 | Paßhülse für Gehäuse | 2 | 2 | | |
| 4 | 00-03.014 | Sprengring für Kupplungswelle | 1 | 1 | | |
| 5 | 94-40.147 | Sicherungsring für Vorgelegewelle 32 TGL 0-472 | 1 | 1 | | |
| | 12-41.042 | Trennscheibe | | 1 | | |
| 6 | 12-41.020 | Ölablaßschraube - Magnetfilter | 1 | 1 | | |
| | 94-68.133 | Dichtring A 18x24 TGL 0-7603-Al | 1 | 1 | | |
| | 94.05.240 | Sechskantschraube für Ölablaß aus Kupplungsraum M 8x12 TGL 0-933-8.8 | 1 | 1 | | |
| | 94-68.086 | Dichtring A 8x14 TGL 0-7603-Al | 1 | 1 | | |
| 7 | 11-41.059 | Öleinfüll-Verschlußstopfen | 1 | 1 | | |
| | 94-27.568 | Verschlußschraube M 14x1,5 TGL 0-7604-6 | 1 | | | bis 1975 |
| 8 | 11-41.026 | Verschlußblech | 1 | 1 | | |
| 9 | 96-59.051 | Wellendichtring D 25x35x7 TGL 16454 | 1 | 1 | | |
| | 94-18.286 | Senkschraube BM 4x10 TGL 5683-5.8 | 5 | 5 | | |
| 10 | 11-41.027 | Dichtung für Verschlußblech | 1 | 1 | | 50 |
| | 94-16.284 | Zylinderschraube für Gehäuse BM 6x20 TGL 0-84-5.9 | 6 | 6 | | |
| | | | | | | |

| | | | | | | |
|----|-----------|---|---|----|--|---|
| | 94-16.686 | Zylinderschraube für Gehäuse CM 6x50 TGL 0-84-5.9 | 9 | 10 | | |
| | 94-16.805 | Zylinderschraube für Gehäuse CM 6x65 TGL 0-84-5.9 | 1 | | | |
| | 94-68.078 | Dichtring A 6x10 TGL 0-7603-A1 | 1 | 1 | | |
| | 94-57.202 | Zylinderkerbstift für Lichtmaschinenarretierung 2,5x10 TGL 0-1473-5.8 | 1 | 1 | | |
| 11 | 11-41.018 | Verschlußstopfen zur Gehäusehälfte rechts | 1 | 1 | | |
| 12 | 12-41.015 | Kupplungsdeckel | 1 | 1 | | |
| | 12-41.017 | Kupplungsdeckel poliert | 1 | 1 | | |
| | 12-41.018 | Kupplungsdeckel trommelpoliert | 1 | 1 | | |
| 13 | 11-41.054 | Dichtung dazu | 1 | 1 | | |
| | 94-16.846 | Zylinderschraube CM 6x70 TGL 0-84-5.8 | 2 | 2 | | |
| | 94-16.887 | Zylinderschraube CM 6x85 TGL 0-84-5.8 | 2 | 2 | | |
| | 94-68.078 | Dichtring A 6x10 TGL 0-7603-A1 | 4 | 4 | | |
| | 94-16.122 | Zylinderschraube für Ölkontrolle CM 6x10 TGL 0-84-5.8 | 1 | 1 | | |
| | 94-68.078 | Dichtring dazu | 1 | 1 | | |
| 14 | 11-41.048 | Lichtmaschinendeckel | 1 | 1 | | 3 |
| | 93-74.843 | Kegelschmierkopf A 6 TGL 0-71412 | 1 | 1 | | |
| | 94-57.323 | Steckkerbstift 4x12 TGL 0-147-5.8 | 2 | 2 | | |
| | 94-16.766 | Zylinderschraube CM 6x60 TGL 0-84-5.8 | 1 | 1 | | |
| | 01-41.004 | Paßhülse | 1 | 1 | | |
| 15 | 11-41.046 | Abschlußkappe für Lichtmaschinendeckel | 1 | 1 | | |
| | 11-41.051 | Abschlußkappe poliert | 1 | 1 | | |
| | 11-41.056 | Abschlußkappe trommelpoliert | 1 | 1 | | |
| 16 | 96-72.957 | Rundring für Kickstarterwelle 20x2 TGL 6365 WS 2.057 | 1 | 1 | | |
| 17 | 12-41.048 | Lagerbolzen für Doppelrad | | 1 | | |
| 18 | 12-41.049 | Doppelrad für Drehzahlmesserantrieb | | 1 | | |
| 19 | 94-38.747 | Sicherungsring 9 TGL 0-471 (auf Lagerbolzen) | | 1 | | |

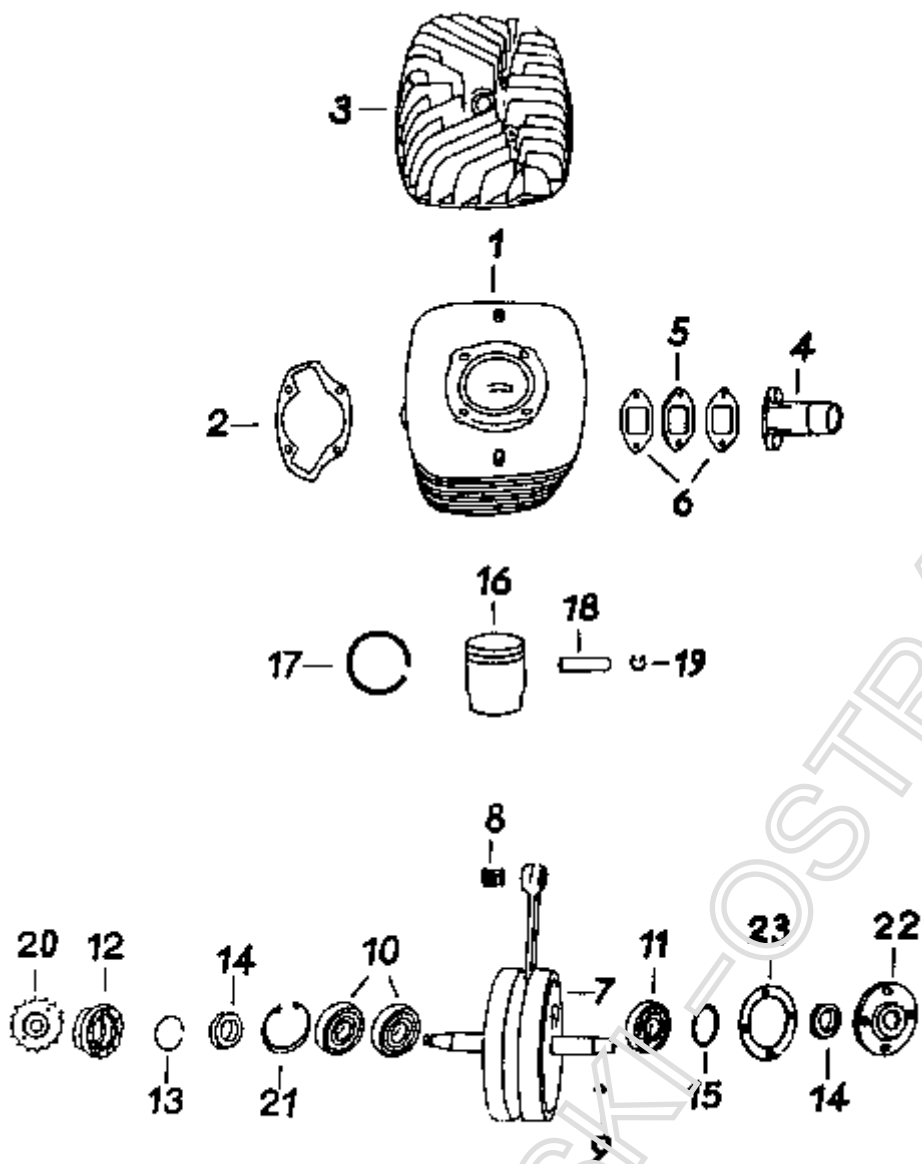
| | | | | | | |
|----|-----------|---|--|---|--|--|
| 20 | 29-48.105 | Welle vollst. für Drehzahlmesserantrieb | | 1 | | |
| 21 | 12-41.053 | Lagerstopfen | | 1 | | |
| 22 | 96-72.602 | Rundring 14x2 TGL 6365 WS 2.057 | | 1 | | |
| | 94-03.384 | Sechskantschraube M 5x12 TGL 0-933-8.8 | | 1 | | |
| | 94-37.682 | Sicherungsblech A 5,3 TGL 0-463-St | | 1 | | |
| | | ¹ MM 125/2 bis Mot.-Nr. 7372908 MM 150/2 bis Mot.-Nr. 6587572 | | | | |

Motor - Tafel 20

Zylinder, Kolben, Pleuellwelle

[nächster Punkt](#) ; [Index](#)

DEMSKI-OSTRÓN



| Bild-Nr. | Ersatzteil-Nr. | Bezeichnung | Anzahl | | Bemerkung | VT |
|----------|----------------|---|-------------------|------|-----------|----|
| | | | MM/2 ¹ | MM/3 | | |
| 1 | 12-42.022 | Zylinder 52 ø | 1 | 1 | | 10 |
| | 14-42.026 | Zylinder 56 ø | 1 | 1 | | 10 |
| | 12-41.052 | Stiftschraube für Zylinderbefestigung M 6x125 | 4 | 4 | | 12 |
| | 94-30.483 | Sechskantmutter M 6 TGL 0-934-10 | 4 | 4 | | |
| | 00-70.009 | Scheibe 6,4 TGL 0-125-St | 4 | 4 | | |
| | | | | | | |

| | | | | | | |
|----|------------------|--|---|---|------------------|----|
| 2 | 11-42.005 | Zylinderfußdichtung | 1 | 1 | | 50 |
| 3 | 12-42.023 | Zylinderdeckel mit Dämpfungsschlauch; e=10 | 1 | 1 | | 2 |
| | 14-42.027 | Zylinderdeckel mit Dämpfungsschlauch; e=10 | 1 | 1 | | 2 |
| | 14-42.029 | Zylinderdeckel mit Dämpfungsschlauch; e=10 | 1 | 1 | Export Dänemark | |
| 4 | 12-42.021 | Ansaugstutzen | 1 | 1 | | |
| | 14-42.025 | Ansaugstutzen | 1 | 1 | | |
| 5 | 11-42.009 | Isolierflansch zum Ansaugstutzen | 1 | 1 | | |
| 6 | 11-42.010 | Dichtung zum Ansaugstutzen | 2 | 2 | | 20 |
| | 94-04.248 | Sechskantschraube M 6x25 TGL 0-933-8.8 | 2 | 2 | | |
| | 94-38.345 | Federscheibe 6 TGL 0-137 | 2 | 2 | | |
| | 96-78.351 | Flachprofil 2x30 TGL 21829 Länge 95 mm (Schwingungsdämpfer) | 2 | 2 | Meterware | |
| | 80-50.411 | Schlauch 8x2-0-65 TGL 13889 Länge 95 mm (Schwingungsdämpfer) | 2 | 2 | Meterware | |
| 7 | 12-43.038 | Kurbelwelle vollst. | | 1 | mit Nadellager R | 10 |
| | 14-43.010 | Kurbelwelle vollst. | 1 | | R | 10 |
| 8 | 94-02.414 | Nadelkäfig K 15x19x20 FKI | | 1 | | |
| | 11-35.015 | Buchse für Pleuelstange | 1 | | | |
| 9 | 94-44.062 | Scheibenfeder 4x5 TGL 9499 | 2 | 1 | | |
| 10 | 93-93.397 | Rillenkugellager 6204 TNWC 4 f 20x47x14 TGL 2981 | | 2 | | 20 |
| 11 | 93-94.357 | Rillenkugellager 6304 J C 4 f 20x52x15 TGL 2981 | | 1 | | 10 |
| | 93-94.260 | Rillenkugellager 6303 C 4 f 17x47x14 TGL 2981 | 3 | | | 20 |
| 12 | 12-41.037 | Dichtringträger | | 1 | | |
| 13 | 94-42.124 | Sprengring 30x2 TGL 31666 | | 1 | | |
| 14 | 96-58.565 | Wellendichtring D 20x30x7 TGL 16454 WS 1.028 | | 2 | | 10 |

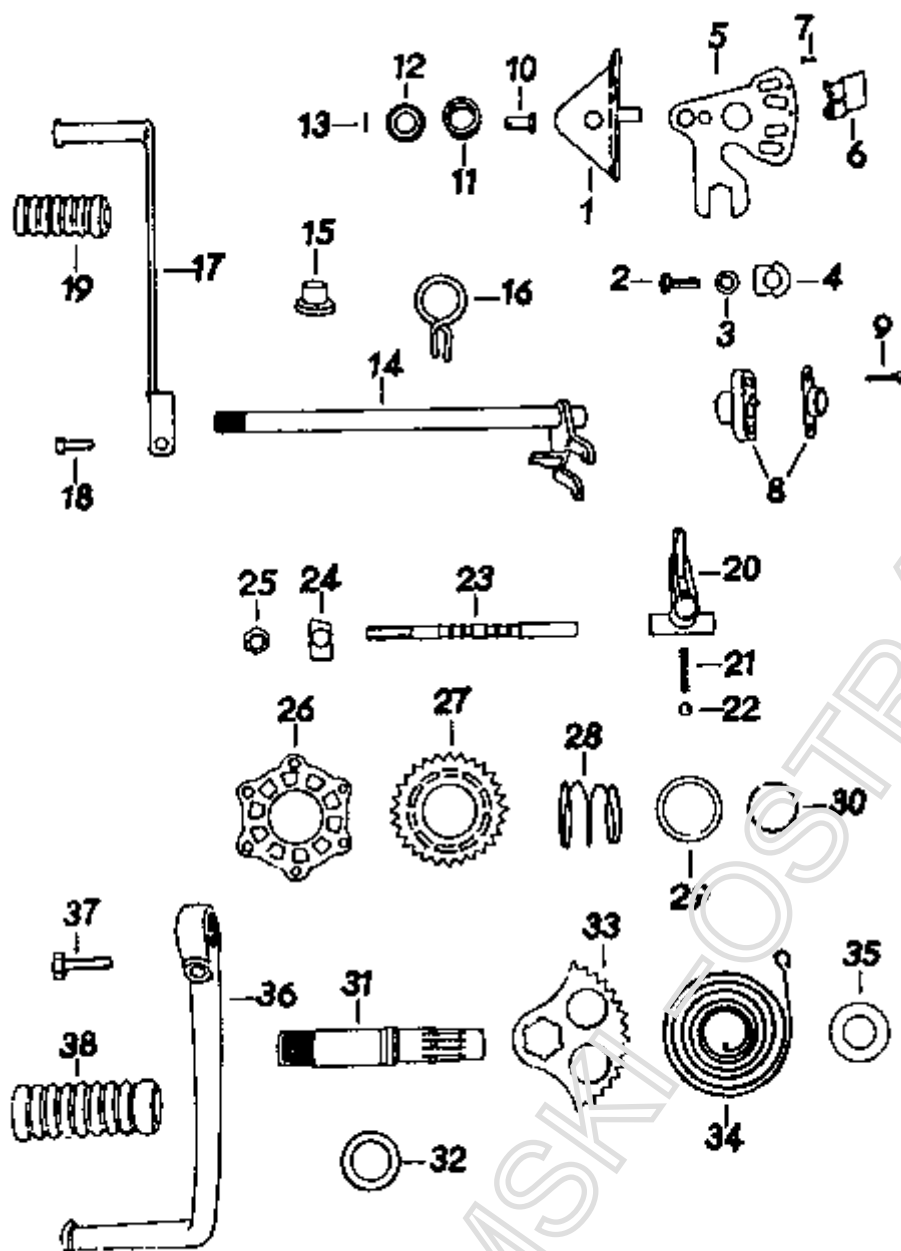
| | | | | | | |
|----|----------------------------|---|--------|---|------------|----|
| | 96-58.934 | Wellendichtring D 22x47x7 TGL 16454 WS 1.028 | 2 | | | |
| 15 | 00-18.201 bis 00-18.203 | Ausgleichscheibe für Kurbelwelle | n.Bed. | | Außen-ø 52 | |
| | 00-18.168 bis 00-18.171 | Ausgleichscheibe für Kurbelwelle | n.Bed. | | Außen-ø 47 | |
| 16 | 93-78.228 | Kolben vollst. 52.3 ø 52,0 mm | 1 | 1 | | 10 |
| | 80-20.112 | Kolben vollst. 52.3 ø 52,5 mm | 1 | 1 | | |
| | 80-20.114 | Kolben vollst. 52.3 ø 53,0 mm | 1 | 1 | | |
| | 80-20.116 | Kolben vollst. 52.3 ø 53,5 mm | 1 | 1 | | |
| | 80-20.118 | Kolben vollst. 52.3 ø 54,0 mm | 1 | 1 | | |
| 17 | 80-20.501 | Kolbenring Z (Zweitakt) 52x2 | 2 | 2 | | |
| | 80-20.507 | Kolbenring Z 52,50x2 | 2 | 2 | | |
| | 80-20.513 | Kolbenring Z 53x2 | 2 | 2 | | |
| | 80-20.517 | Kolbenring Z 53,50x2 | 2 | 2 | | |
| | 80-20.521 | Kolbenring Z 54x2 | 2 | 2 | | |
| 18 | 80-20.706 | Kolbenbolzen A 15x10x43 TGL 39-755 | 1 | 1 | | |
| 16 | 93-78.180 | Kolben vollst. 56.1 ø 56,0 mm | 1 | 1 | | 10 |
| | 80-20.172 | Kolben vollst. 56.1 ø 56,5 mm | 1 | 1 | | |
| | 80-20.174 | Kolben vollst. 56.1 ø 57,0 mm | 1 | 1 | | |
| | 80-20.176 | Kolben vollst. 56.1 ø 57,5 mm | 1 | 1 | | |
| | 80-20.178 | Kolben vollst. 56.1 ø 58,0 mm | 1 | 1 | | |
| 17 | 80-20.524 | Kolbenring Z 56x2 | 2 | 2 | | |
| | 80-20.530 | Kolbenring Z 56,50x2 | 2 | 2 | | |
| | 80-20.536 | Kolbenring Z 57x2 | 2 | 2 | | |
| | 80-20.540 | Kolbenring Z 57,5x2 | 2 | 2 | | |
| | 80-20.544 | Kolbenring Z 58x2 | 2 | 2 | | |
| 18 | 80-20.712 | Kolbenbolzen A 15x10x47 TGL 39-755 | 1 | 1 | | |
| 19 | 80-04.006 | Sprengring 15 TGL 0-73-123 | 2 | 2 | | |
| | | | | | | |

| | | | | | | |
|----|-----------|---|----------------|----------------|---------------------------|----|
| 20 | 12-47.010 | Kettenrad auf Kurbelwelle | | 1 ² | | |
| | 12-47.004 | Kettenrad auf Kurbelwelle | 1 ³ | | | |
| | 12-47.003 | Kettenrad auf Kurbelwelle | 1 | | für Einfachrollenkette | |
| | 94-07.291 | Sechskantschraube M 10x25 TGL 0-933-10.9 | 1 | | | |
| | 00-18.207 | Scheibe | 1 | | | |
| | 94-38.425 | Federscheibe | 1 | | | |
| | 94-31.201 | Sechskantmutter M 12x1,5 TGL 0-936-5 | 1 | | | |
| | 94-38.466 | Federscheibe 12 TGL 0-137 | 1 | | | |
| 21 | 94-40.942 | Sicherungsring für Kurbelwelle 47 TGL 0-472 | 1 | 1 | | |
| 22 | 12-41.040 | Dichtkappe | | 1 | | |
| | 11-41.047 | Dichtkappe | 1 | | | |
| 23 | 12-41.041 | Dichtung für Dichtkappe | | 1 | | 50 |
| | 11-41.058 | Dichtung für Dichtkappe | 1 | | | 50 |
| | 94-18.768 | Sechskantschraube M 5x16 TGL 5683-5.8 | 4 | 4 | | |
| | | ¹ MM 125/2 bis Mot.-Nr. 7372908 MM 150/2 bis Mot.-Nr. 6587572 | | | | |
| | | ² MM 125/3 ab Mot.-Nr. 7372909 MM 150/3 ab Mot.-Nr. 6587573 | | | | |
| | | ³ MM 125/2 ab Mot.-Nr. 7324450 MM 150/2 ab Mot.-Nr. 6444237 | | | | |

Motor - Tafel 21

Schaltung, Kickstarter

[nächster Punkt](#) ; [Index](#)



DEMSEKSTRÖM

| Bild-Nr. | Ersatzteil-Nr. | Bezeichnung | Anzahl | | Bemerkung | VT |
|----------|----------------|--|-------------------|------|-----------|----|
| | | | MM/2 ¹ | MM/3 | | |
| | | | | | | 2 |
| 1 | 11-45.006 | Halteblech für Segmenthebel | 1 | 1 | | |
| 2 | 94-03.962 | Sechskantschraube M 6x16 TGL 0-933-8.8 | 2 | 2 | | |
| 3 | 94-36.013 | Scheibe 6,4 TGL 0-125-St | 2 | 2 | | |
| 4 | 01-45.009 | Sicherungsblech für Haltescheibe | 2 | 2 | | |
| 5 | 11-45.002 | Segmenthebel vollst. | 1 | 1 | | |

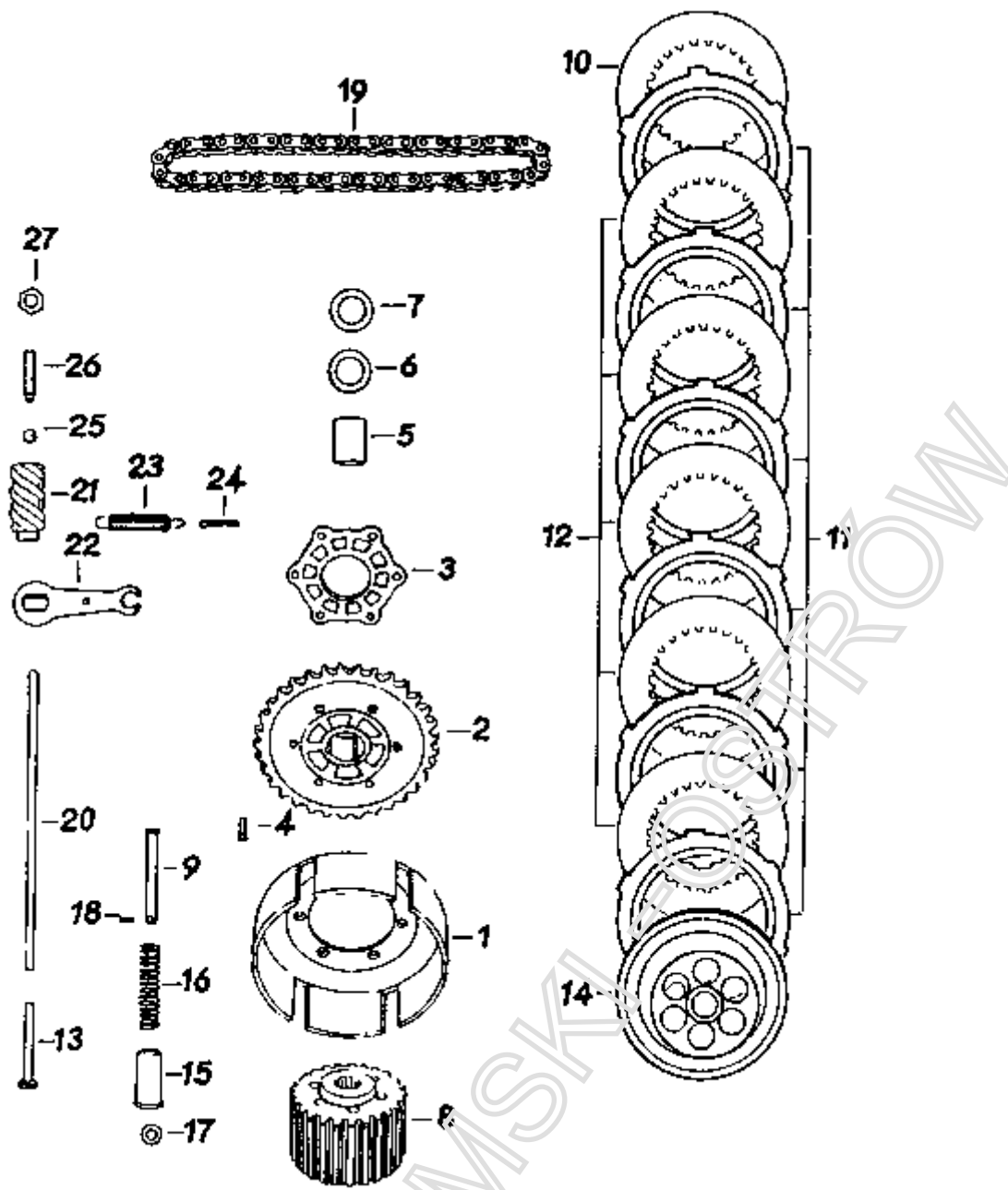
| | | | | | | |
|----|------------------|---|----------------|----------------|-------------------|----|
| 6 | | Kontaktblech 8606.1/1-1 (4) | 1 ² | 1 ² | | |
| 7 | 94-45.520 | Halbrunfniet 2,5x8 TGL 0-660-Mu 8 | 2 | 2 | | |
| 8 | 1366561207900222 | Elektrischer Leerganganzeigeschalter 8606.1/1 | 1 ² | 1 ² | | |
| 9 | 94-15.121 | Zylinderschraube AM 4x16 TGL 0-84-5.8 | 2 | 2 | | |
| | 96-75.197 | Gummidüse für Kabel zum Leerganganzeigeschalter | 1 | 1 | | |
| 10 | 11-45.007 | Bolzen für Segmenthebel | 1 | 1 | | |
| 11 | 01-45.007 | Druckfeder | 1 | 1 | | |
| 12 | 01-45.006 | Haltescheibe für Druckfeder | 1 | 1 | | |
| 13 | 01-45.008 | Sicherungsstift für Haltescheibe | 1 | 1 | | |
| 14 | 11-45.032 | Schaltwelle mit Schaltstück | 1 | 1 | | 3 |
| 15 | 11-45.034 | Distanzstück | 1 | 1 | | |
| 16 | 01-45.015 | Rückholfeder | 1 | 1 | | 3 |
| 17 | 12-45.003 | Fußschalthebel | 1 | 1 | | 3 |
| 18 | 94-04.248 | Sechskantschraube M 6x25 TGL 0-933-8.8, chromatiert | 1 | 1 | | |
| | 94-38.345 | Federscheibe 6 TGL 0-137 | 1 | 1 | | |
| | 94-30.522 | Sechskantmutter M 6 TGL 0-934-6 | 1 | 1 | | |
| 19 | 05-47.050 | Mutze für Fußschalthebel | 1 | 1 | | 20 |
| 20 | 11-45.013 | Schaltklaue | 1 | 1 | | |
| 21 | 94-61.578 | Druckfeder für Schaltklaue C 1,2x6x11,5 TGL 18395 | 1 | 1 | | |
| 22 | 94-00.902 | Kugel 6,35 IV TGL 15515 | 1 | 1 | | |
| 23 | 11-45.046 | Schaltarretierachse | 1 | 1 | | |
| 24 | 11-45.017 | Sicherungsblech | 1 | 1 | | |
| 25 | 00-06.048 | Sechskantmutter M 8 | 1 | 1 | Schlüsselweite 12 | |
| 26 | 01-44.009 | Mitnehmer für Kickstarter | 1 | 1 | | |
| 27 | 11-44.006 | Kickstarterrad | 1 | 1 | | 5 |
| | | | | | | |

| | | | | | | |
|----|-----------|---|---|---|--|----|
| 28 | 01-44.011 | Feder für Kickstarterrad | 1 | 1 | | |
| 29 | 01-44.012 | Haltescheibe für Feder | 1 | 1 | | |
| 30 | 00-03.016 | Sprengring dazu | 1 | 1 | | |
| 31 | 11-44.011 | Kickstarterwelle | 1 | 1 | | |
| 32 | 00-01.073 | Unterlegscheibe für Kickstarterwelle | 1 | 1 | | |
| 33 | 11-44.013 | Kickstartersegment | 1 | 1 | | 5 |
| 34 | 01-44.003 | Kickstarterfeder | 1 | 1 | | 3 |
| 35 | 11-44.014 | Führungsscheibe | 1 | 1 | | |
| 36 | 12-44.005 | Kickstarterkurbel | 1 | 1 | | 2 |
| 37 | 94-05.618 | Sechskantschraube M 8x25 TGL 0-933-8.8, chromatiert | 1 | 1 | | |
| 38 | 05-46.096 | Muffe für Kickstarterkurbel | 1 | 1 | | 20 |
| | | ¹ MM 125/2 bis Mot.-Nr. 7372908 MM 150/2 bis Mot.-Nr. 6587572 | | | | |
| | | ² Lieferung durch VEB Fahrzeugelektrik Thalheim | | | | |

Motor - Tafel 22

Kupplung

[nächster Punkt](#) ; [Index](#)



| Bild-Nr. | Ersatzteil-Nr. | Bezeichnung | Anzahl | | Bemerkung | VT |
|----------|----------------|------------------------------|-------------------|------|-----------|----|
| | | | MM/2 ¹ | MM/3 | | |
| 1 | 11-46.001 | Kupplungstrommel | 1 | 1 | | 2 |
| 2 | 11-46.029 | Kupplungskettenrad | 1 | 1 | | |
| | 11-46.016 | Kupplungskettenrad | 1 ² | | | |
| 3 | 01-44.009 | Mitnehmer für Kickstarter | 1 | 1 | | 5 |
| 4 | 94-47.137 | Senkniet 4x18 TGL 0-661-Mu 8 | 6 | 6 | | |
| | | | | | | |

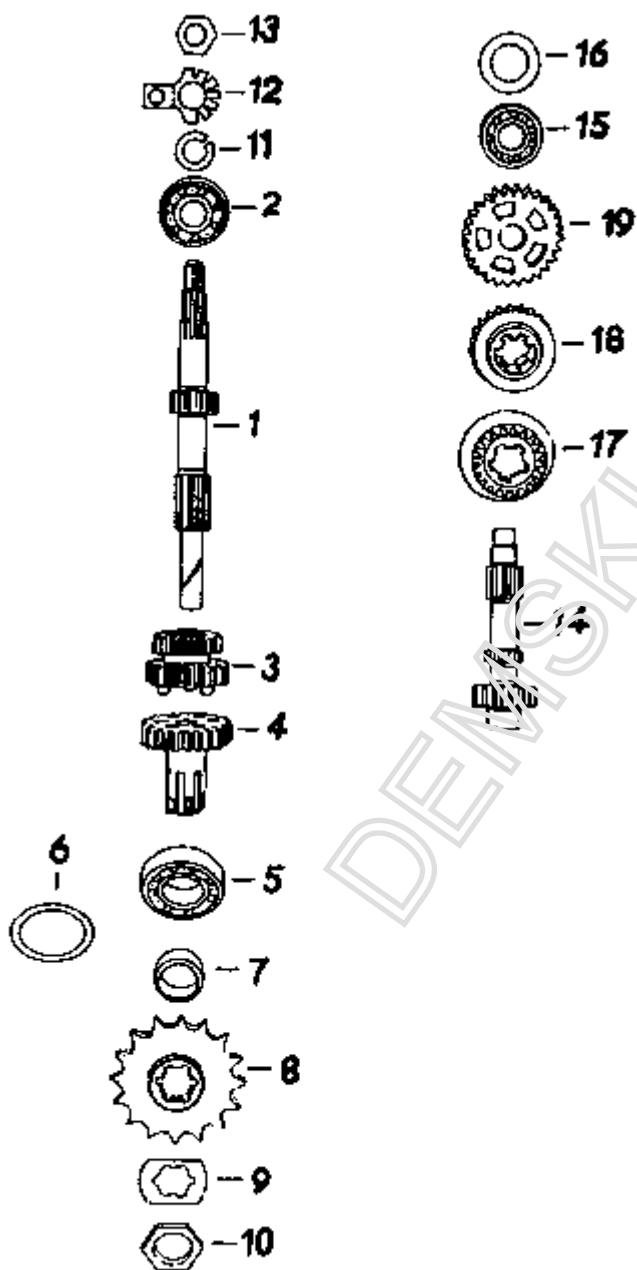
| | | | | | | |
|----|-------------------------|---|----------------|---|--|----|
| | 94-47.040 | Senkniet 4x16 TGL 0-661-Mu 8 | 6 ² | | | |
| 5 | 01-46.001 | Laufbuchse zum Kupplungskettenrad | 1 | 1 | | |
| 6 | 00-01.050 | Anlaufscheibe | 1 | 1 | | |
| 7 | 00-18.164 bis 00-18.167 | Ausgleichscheibe 0,1; 0,2; 0,3; 0,5 | n.Bed. | | | |
| 8 | 12-46.003 | Innerer Mitnehmer | 1 | 1 | | 5 |
| | 12-46.002 | Innerer Mitnehmer | 1 ² | | | |
| 9 | 11-46.009 | Federbolzen | 6 | 6 | | |
| 10 | 01-46.007 | Halte lamelle für Mitnehmer | 1 | 1 | | 2 |
| 11 | 96-81.041 | Reibbelag - Kupplungsscheibe 6 TGL 39-716 | 6 | 6 | | 24 |
| 12 | 11-46.021 | Kupplungslamelle für Mitnehmer | 5 | 5 | | 20 |
| 13 | 01-46.006 | Drucknagel | 1 | 1 | | 3 |
| 14 | 01-46.062 | Federteller vollst. | 1 | 1 | | 2 |
| 15 | 01-46.063 | Druckfederkappe | 6 | 6 | | |
| 16 | 01-46.064 | Druckfeder | 6 | 6 | | 24 |
| 17 | 11-46.010 | Stütz nippel | 6 | 6 | | 10 |
| 18 | 11-46.011 | Bolzen für Federabstützung | 6 | 6 | | 20 |
| 19 | 11-47.051 | Zweifach-Hülse n kette 3/8 " x 3/16 " | 1 | 1 | | 5 |
| | 11-47.022 | Endlose-Einfach-Hülse n kette 062 C-48 TGL 39-764 | 1 ² | | | |
| 20 | 11-46.003 | Druckstange für Kupplung | 1 | 1 | | 3 |
| 21 | 01-46.066 | Druckspindel | 1 | 1 | | |
| 22 | 11-46.013 | Hebel für Druckspindel | 1 | 1 | | |
| 23 | 11-46.020 | Zugfeder zum Kupplungshebel | 1 | 1 | | |
| 24 | 94-43.141 | Splint dazu 3,2x16 TGL 0-94-St | 1 | 1 | | |
| 25 | 94-00.902 | Kugel für Druckstange 6,35 IV TGL 15515 | 1 | 1 | | |
| 26 | 00-70.006 | Gewindestift zur Kupplungs betätigung M 8x30 TGL 0-417 M 8-6g | 1 | 1 | | |
| 27 | 94-30.723 | Sechskantmutter dazu M 8 TGL 0-934-6 | 1 | 1 | | |
| | | | | | | |

¹ MM 125/2 bis Mot.-Nr. 7372908
 MM 150/2 bis Mot.-Nr. 6587572

¹ MM 125/2 bis Mot.-Nr. 7324449
 MM 150/2 bis Mot.-Nr. 6444236

Motor - Tafel 23 Zahnräder und Wellen

nächster Punkt ; Index



DEMCKI-OSTRÓN

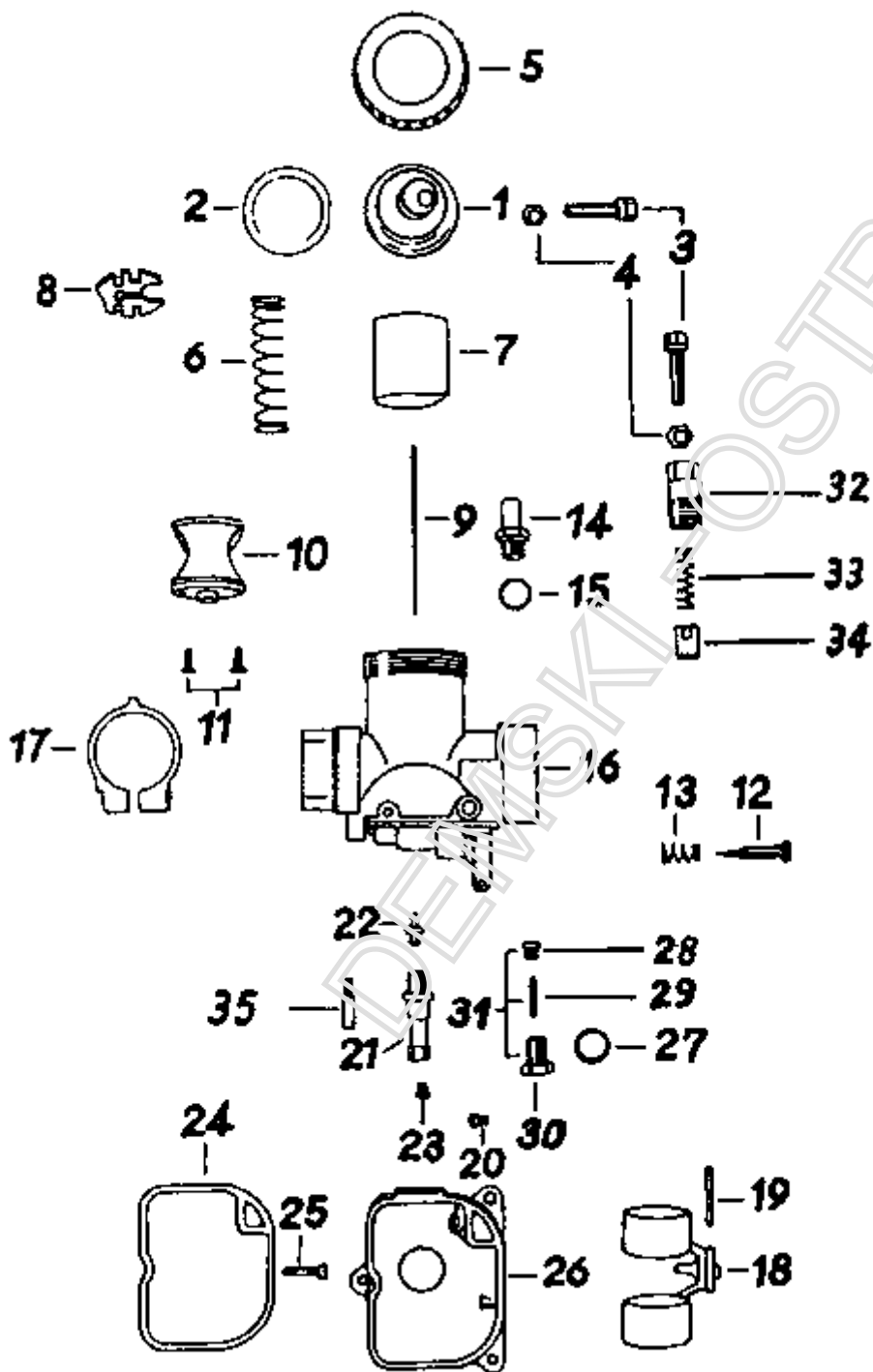
| Bild-Nr. | Ersatzteil-Nr. | Bezeichnung | Anzahl | | Bemerkung | VT |
|----------|-----------------------------|---|-------------------|----------------|-----------|----|
| | | | MM/2 ¹ | MM/3 | | |
| 1 | 11-47.048 | Kupplungswelle | 1 | 1 | | 3 |
| 2 | 93-93.147 | Rillenkugellager 6202 TN C 3 15x35x11 TGL 2981 | 1 | 1 | | 10 |
| 3 | 11-47.007 | Schaltrad für II. und IV. Gang | 1 | 1 | | 3 |
| 4 | 11-47.010 | Schaltrad mit Buchse | 1 | 1 | | 5 |
| 5 | 93-92.708 | Rillenkugellager 6004 TN 20x42x12 TGL 2981 | 1 | 1 | | 5 |
| 6 | 00-18.161 bis 00- 18.163 | Ausgleichscheibe dazu | n.Bed. | | | |
| 7 | 11-47.044 | Abstandhülse für Kettenrad | 1 | 1 | | |
| 8 | 11-47.018 | Kettenrad am Getriebe 15 Zähne | 1 | 1 | | |
| | 11-47.019 | Kettenrad am Getriebe 16 Zähne | 1 | 1 | | |
| 9 | 01-47.008 | Sicherungsblech für Kettenradmutter | 1 | 1 | | 10 |
| 10 | 00-06.008 | Mutter für Kettenradbefestigung M 20x1 links | 1 | 1 | | |
| 11 | 94-38.064 | Federring P 12 TGL 7403 | 1 | 1 | | |
| 12 | 01-46.068 | Sicherungsblech dazu | 1 | 1 | | 20 |
| 13 | 94-31.242 | Mutter M 12x1,5 links TGL 0-934-6 | 1 | 1 | | |
| 14 | 11-47.034 | Vorgelegewelle | 1 | 1 | | 3 |
| 15 | 93-93.106 | Rillenkugellager 6201 TN C 3 12x32x10 TGL 2981 | 1 | 1 | | 10 |
| 16 | 00-18.063 | Spritzscheibe für Vorlegewelle | 1 | 1 | | 5 |
| 17 | 11-47.050 | Schaltrad für III. Gang | 1 ² | 1 ² | | 5 |
| 18 | 11-47.050 | Schaltrad für I. Gang | 1 ² | 1 ² | | |
| | 00-03.045 | Sprengring | 1 | 1 | | |
| 19 | 11-47.016 | Zahnrad I. Gang | 1 | 1 | | 3 |
| | | ¹ MM 125/2 bis Mot.-Nr. 7372908 MM 150/2 bis Mot.-Nr. 6587572 | | | | |
| | | | | | | |

² werden nur paarweise geliefert

Motor - Tafel 24

Vergaser

Index



| Bild-Nr. | Ersatzteil-Nr. | Bezeichnung | Anzahl | | Bemerkung | VT |
|----------|------------------|---|-------------------|----------------|-----------|----|
| | | | MM/2 ¹ | MM/3 | | |
| | | | | | | |
| | 93-77.380 | Vergaser 22 N 1-3 | 1 | 1 | | 2 |
| | 93-77.428 | Vergaser 24 N 1-1 | 1 | 1 | | 2 |
| 1 | 80-30.320 | Vergasergehäusekappe 2931 | 1 | 1 | | |
| 2 | 80-30.325 | Dichtung 2936 | 1 | 1 | | |
| 3 | 80-30.303 | Seilzugstellschraube 2914 | 1 | 1 | | |
| 4 | 80-30.101 | Sechskantmutter 0002 | 1 | 1 | | |
| 5 | 80-30.322 | Gewinding 2933 | 1 | 1 | | |
| 6 | 80-30.329 | Druckfeder 2946 | 1 | 1 | | |
| 7 | 80-30.343 | Hohlschieber (30) 2952 | 1 | 1 | | |
| 8 | 80-30.327 | Nadelhalter 2943 | 1 | 1 | | |
| 9 | 80-30.319 | Teillastnadel C 3 2930 | 1 | 1 | | |
| 10 | 80-30.324 | Einsatzstück 2935 | 1 | 1 | | |
| | 80-30.309 | Einsatzstück 2923 | 1 | 1 | | |
| 11 | 80-00.304 | Linsensenkschraube BM 4x10 TGL 5687 | 2 | 2 | | |
| 12 | 80-30.108 | Regulierschraube 0613 | 1 | 1 | | |
| 13 | 80-30.107 | Druckfeder 0611 | 1 | 1 | | |
| 14 | 80-30.307 | Gewindeschlauchstutzen 6 mm C 6 TGL 39-388; 2921 | 1 ¹ | 1 ¹ | | |
| 15 | 80-60.105 | Dichtring C 10x14 TGL 0-7603-Vf | 1 ¹ | 1 ¹ | | |
| 16 | 80-30.323 | Vergasergehäuse 2934 | 1 | 1 | | |
| | 80-30.308 | Vergasergehäuse 2922 | 1 | 1 | | |
| 17 | 80-30.126 | Klemmring vollst. 0121 | 1 | 1 | | |
| 18 | 80-30.316 | Schwimmer 2928 | 1 | 1 | | |
| 19 | 80-03.024 | Zylinderstift 2,5 m 6x25 TGL 0-7 | 1 | 1 | | |
| 20 | 80-30.129 | Startdüse (70) 0125 | 1 | 1 | | |
| | 80-30.130 | Startdüse (75) 0125 | 1 | 1 | | |
| | | | | | | |

| | | | | | | |
|----|------------------|--|---|---|--|--|
| 21 | 80-30.315 | Düsenträger 2927 | 1 | 1 | | |
| 22 | 80-30.312 | Nadeldüse (65) 2926 | 1 | 1 | | |
| 23 | 80-30.131 | Hauptdüse (90) 0125 | 1 | 1 | | |
| | 80-30.133 | Hauptdüse (95) 0125 | 1 | 1 | | |
| 24 | 80-30.321 | Dichtung 2932 | 1 | 1 | | |
| 25 | 94-15.121 | Zylinderschraube AM 4x16 TGL 0-84 | 1 | 1 | | |
| 26 | 80-30.310 | Schwimmergehäuse 2924 | 1 | 1 | | |
| 27 | 80-60.105 | Dichtring C 10x14 TGL 0-7603-Vt | 1 | 1 | | |
| 28 | 80-30.160 | Ventilsitz (15) 1534 | 1 | 1 | | |
| 29 | 80-30.159 | Schwimmernadel 1533 | 1 | 1 | | |
| 30 | 80-30.302 | Ventilkörper 2911 | 1 | 1 | | |
| 31 | 80-30.300 | Schwimmernadelventil vollst. (15) 2910 | 1 | 1 | | |
| 32 | 80-30.299 | Startschieberkappe 2907 | 1 | 1 | | |
| 33 | 80-30.296 | Druckfeder 2903 | 1 | 1 | | |
| 34 | 80-30.297 | Startkolben 2905 | 1 | 1 | | |
| | 80-30.298 | Dichtscheibe dazu 2906 | 1 | 1 | | |
| 35 | 80-30.304 | Leerlaufdüse (35) 2916 | 1 | 1 | | |
| | 80-30.305 | Leerlaufdüse (40) 2916 | 1 | 1 | | |
| | | ¹ Ab 1976 mit dem Vergasergehäuse unlösbar verbunden. | | | | |