

[Index](#)

Vorbemerkungen

1. Sämtliche Bestellungen und Zuschriften, die sich auf Ersatzteile für die Motorräder ES 125/1-ES 150/1 und ETS beziehen, sind an
VEB Motorradwerk Zschopau
Ersatzteilvertrieb
9363 Gornau
zu richten.
Wenn es sich um Ersatzteile der elektrischen Anlage handelt, so sind diese von
Kombinat VEB Fahrzeugelektrik Ruhla
Zentraler Service und Vertrieb
9166 Thalheim (Erzgeb.)
Karl-Marx-Straße 10a
zu beziehen.
In dieser Ersatzteilliste sind Teile, die nur für den Motor MM 150/2 bestimmt sind, kursiv gedruckt. Alle Ersatzteile ohne Hinweis auf einen besonderen Typ in der Spalte 'Bemerkung' passen für beide ES-Typen dieser Ersatzteilliste.
2. Ersatzteilbestellungen sind stets auf unseren Bestellformularen getrennt vom übrigen Schriftwechsel anzugeben, da sonst Verzögerungen unvermeidbar sind.
Telefonisch, telegrafisch und formlose Bestellungen werden nicht bearbeitet.
Geben Sie bitte Ihre Anschrift deutlich an und vergessen Sie nicht, die Postleitzahl und die Kundennummer auf den Bestellungen an der von uns geforderten Stelle anzubringen.
Bitte schreiben Sie die volle Ersatzteilnummer, wie sie im vorliegenden Katalog ausgedruckt ist, und beachten Sie unbedingt die Trennung nach Typen. Nicht ordnungsgemäß ausgefüllte Bestellungen werden unbearbeitet zurückgesandt.
Ersatzteilbestellungen müssen 15 Arbeitstage vor dem Termin der Selbstabholung bei uns vorliegen.
3. Bei Rückfragen sind immer unsere Rechnungs- und Lieferscheinnummern sowie das Diktatzeichen anzugeben.
4. Beanstandungen müssen innerhalb 14 Tagen, vom Erhalt der Sendung an gerechnet, eingereicht werden. Der Empfängerschein ist beizufügen. Bei Selbstabholung sind Beanstandungen nur bei Übergabe der Ware möglich.
5. Werden Teile eingeschickt, so sind an ihnen haltbare Anhänger mit genauem Absender anzubringen. Diese Sendungen richten Sie bitte an uns und fügen genaue Lieferpapiere bei.
6. Die Preise sind unverbindlich infolge Materialänderungen ab unserem Werk einschließlich branchenüblicher Innenverpackung.
7. Für alle Ersatzteilaufträge gelten unsere allgemeinen Lieferbedingungen für Ersatzteile, Zubehörlieferungen und Reparaturen.
8. Alle Sendungen reisen zu Lasten und auf Risiko des Bestellers.
9. Ersatzteile liefern wir nicht an Privatpersonen. Wir verweisen diesbezügliche Anfragen an die dafür zuständige Vertragswerkstatt sowie Fachgeschäfte des staatlichen und genossenschaftlichen Einzelhandels.
10. Ist die Rückgabe der uns als Muster eingeschickten Teile erwünscht, so muß dies ausdrücklich im Brief und durch Anhänger bekanntgegeben werden.
11. Unsere Kunden im Ausland bitten wir, sich in allen Ersatzteil- und Reparaturfragen an die Generalvertretung ihres Landes zu wenden.
12. Werden farbig lackierte Teile benötigt, so können diese nur mit genauer Indexbezeichnung nach der aufgeführten Indextabelle in unserem Ersatzteilvertrieb bestellt werden.
Nach der Ersatzteilnummer des Teiles folgt ein Schrägstrich und der Index der gewünschten Farbe.

- 00 = schwarz
- 01 = graphitgrau
- 03 = blau
- 04 = gelb
- 06 = alabasterweiß
- 07 = rot
- 09 = olivgrün

Diese Farbangaben beziehen sich nur auf im Handel befindliche Fahrzeuge dieser Typen.

13. Standardteile (TGL) gehören nicht zu unserem Lieferumfang.

VEB MOTORRADWERK ZSCHOPAU

Gruppeneinteilung

Tafel

Gruppe: Fahrgestell

- 1 Rahmen, Kippständer
- 2 Sattelträger, hintere Schwinge
- 3 Träger für Vordergabel, Schwinge vorn
- 4 Lenker, Lenkerhebel, Seilzüge
- 5 Federbeine
- 6 Vorderrad, Radkörper, Bremse
- 7 Hinterrad, Radkörper, Bremse
- 8 Hinterrad- und Tacho-Antrieb
- 9 Kraftstoffbehälter, Filterhalter
- 10 Auspuffanlage
- 11 Kotflügel
- 12 Verkleidung, Ansauggeräuschkämpfer, Luftfilter
- 13 Sättel, Werkzeug, Zubehör

Gruppe: Elektrische Ausrüstung

- 14 Lichtmaschine, Unterbrecher, Lenkerblinkleuchte
- 15 Batterie, Regler, Zündspule, Bremsschlußkennzeichenleuchte, Signalthorn, Glühlampen, Zündkabel
- 16 Scheinwerfer, Glühlampen, Tachometer

Gruppe: Motor

- 17 Gehäuse
- 18 Zylinder, Kolben, Kurbelwelle
- 19 Schaltung, Kickstarter
- 20 Kupplung

[21](#) Zahnräder, Wellen

[22](#) Startvergaser

Gruppe: Sonderzubehör

[23](#) Beinschutzbleche, Taschenträger, Seitengepäckträger, Handschaltung

Anhang

[Ersatzteile ETS 125/1 und ETS 150/1](#)

Gruppe: Fahrgestell

Tafel 1

Rahmen, Kippständer

[nächste Tafel](#) ; [Index](#)

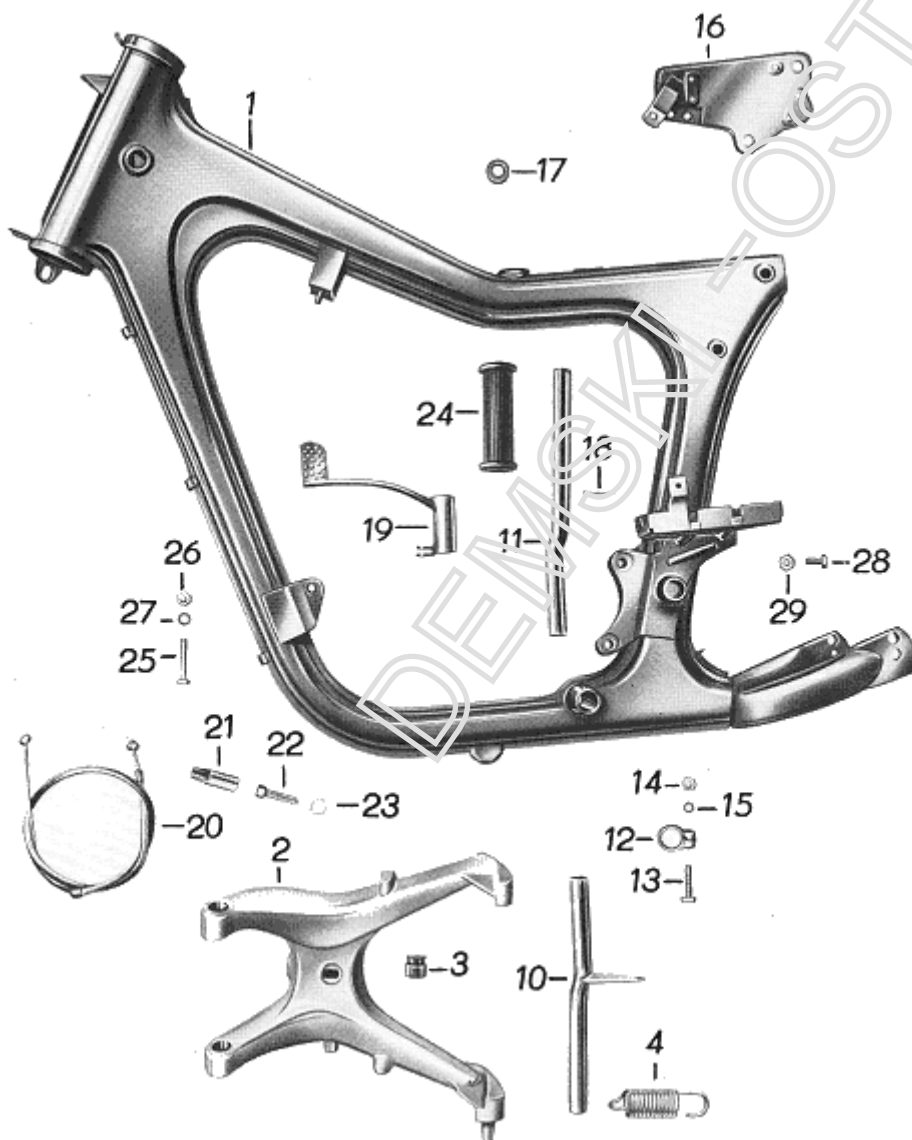


Bild-Nr.	Ersatzteil-Nr.	Bezeichnung	Anzahl	Bemerkung
1	13-21.079	Rahmen	1	
2	13-21.178	Kippständer	1	
3	13-21.029	Anschlaggummi für Kippständer	1	
4	13-21.177	Zugfeder dazu	1	
10	13-21.175	Fußrastenrohr links	1	
11	13-21.150	Fußrastenrohr rechts	1	
12	13-21.005	Klemmschelle	2	
13		Sechskantschraube M 8x35 TGL 0-931-8 G	2	
14		Sechskantmutter M 8-5 S TGL 0-934	2	
15		Federring B 8 TGL 7403	2	
16	13-21.159	Träger für Regler und Zündspule	1	
17	13-21.084	Gummipolster für Kraftstoffbehälter hinten	2	
18		Zylinderkerbstift 5x32 TGL 0-1473-6 S	1	
19	13-29.018	Fußbremshebel vollst.	1	
20	13-29.022	Seilzug für Fußbremse	1	
21	13-29.006	Schutzkappe dazu	1	Gummi
22	01-29.317	Stellschraube zum Seilzug	1	
23		Rändelmutter M 8x1 TGL 39-285/6 dazu	1	
24	13-29.009	Fußrastengummi A TGL 39-291	2	
25		Sechskantschraube für Motorbefestigung CM 8x45 TGL 0-931-8 G	3	
26		Sechskantmutter M 8 TGL 0-934-5 S	3	
27		Federring B 8 TGL 7403	3	
28		Sechskantschraube für Schwingbolzenarretierung M 8x16 TGL 0-933-8 G	2	
29		Sechskantmutter BM 8 TGL 0-439-5 S	2	

Gruppe: Fahrgestell

Tafel 2

Sattelträger, hintere Schwinge

[nächste Tafel](#) ; [Index](#)

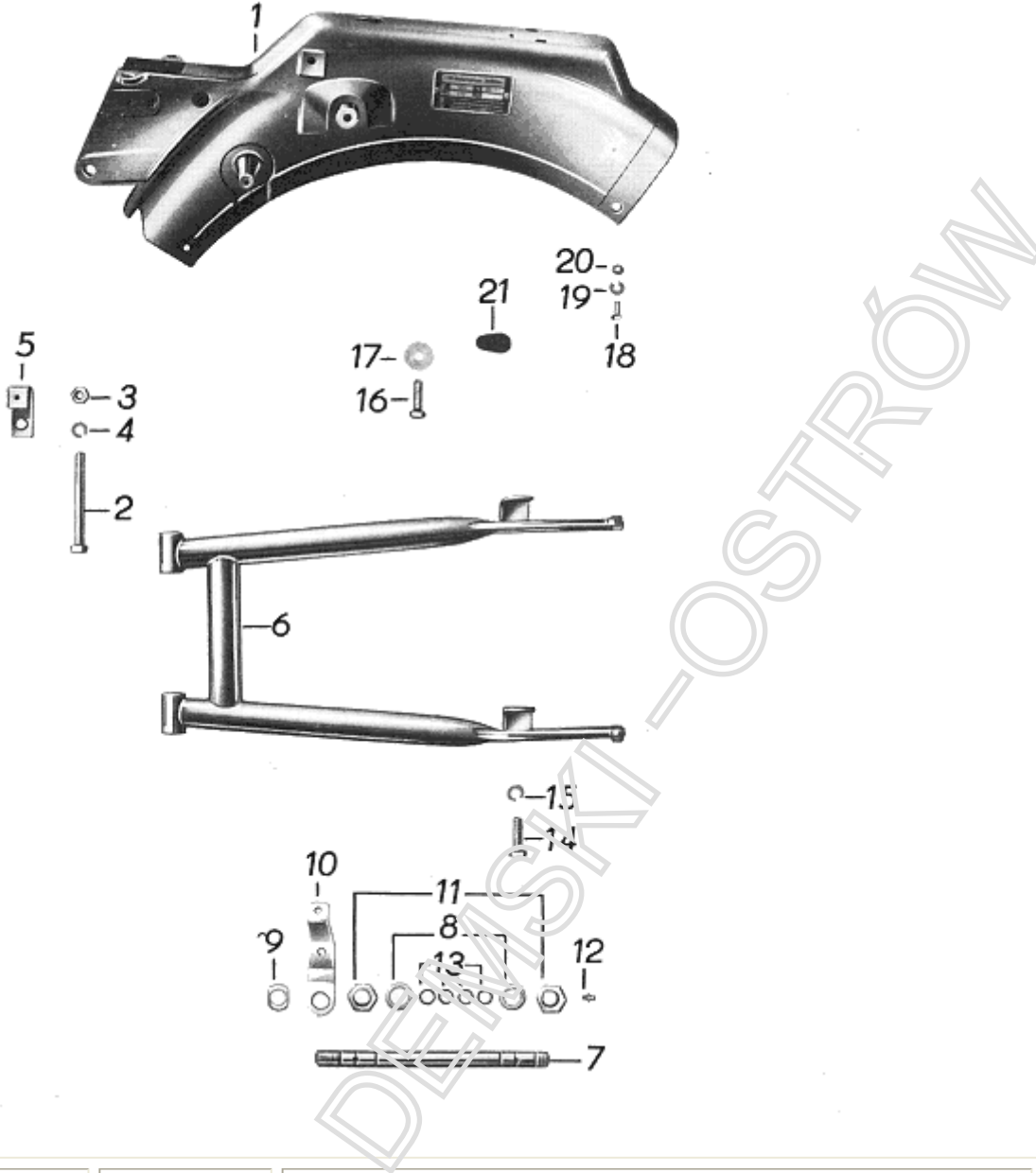


Bild-Nr.	Ersatzteil-Nr.	Bezeichnung	Anzahl	Bemerkung
1	13-21.189	Sattelträger silberfarbig	1	
2		Sechskantschraube für Befestigung CM 10x100 TGL 0-931-8 G	2	
3		Sechskantmutter M 10-5 S TGL 0-934	2	
4		Federscheibe 10 TGL 0-137	2	
5	13-21.112	Befestigungsbügel für Verkleidung rechts	1	

6	13-21.155	Schwinge für Hinterrad	1	
7	13-21.118	Lagerbolzen für Schwinge	1	
8	13-21.132	Schutzkappe für Schwinge	2	
9		Stellring zur Schwinge TGL 39-443	1	
10	13-21.164	Halter für Verkleidung rechts	1	
11		Flache Sechskantmutter M 18x1,5 TGL 0-936-5 S	2	
12		Kegelschmierkopf zum Lagerbolzen A 6 TGL 0-71412	1	
13		Dichtring	4	
14	13-21.148	Sechskantschraube für Federbeinbefestigung unten M 10x35 TGL 0-931-8 G	2	
15		Federring B 10 TGL 7403	2	
		Scheibe dazu 10,5 TGL 0-9021-St	2	
16		Sechskantschraube für Federbeinbefestigung oben M 8x35 TGL 0-933-8 G	2	
17	00-18.131	Scheibe	2	
18		Sechskantschraube M 6x20 TGL 0-933-8 G	3	
19		Federring B 6 TGL 7403	3	
20		Sechskantmutter M 6	3	
21	13-27.059	Abdeckgummi für Sattelträger	1	

Gruppe: Fahrgestell Tafel 3

Träger für Vordergabel, Schwinge vorn

[nächste Tafel](#) ; [Index](#)

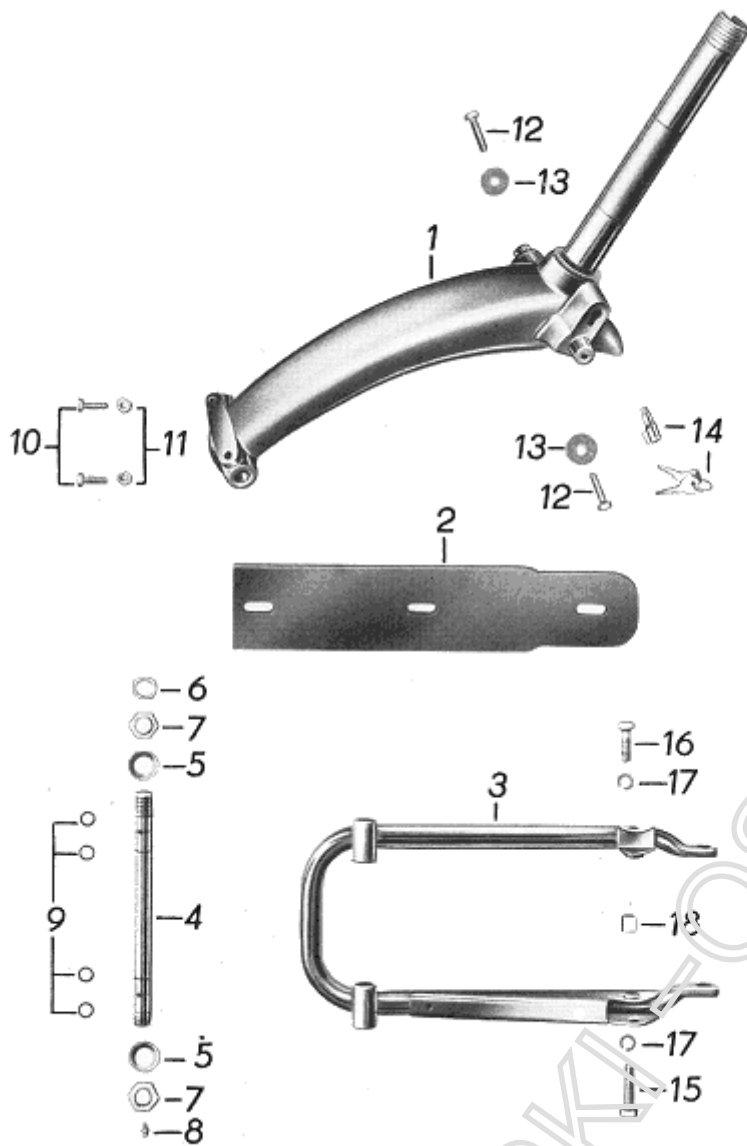


Bild-Nr.	Ersatzteil-Nr.	Bezeichnung	Anzahl	Bemerkung
1	13-22.158	Träger für Vordergabel	1	
2	13-22.078	Gummiunterlage für Vorderträger	1	
3	13-22.071	Schwinge für Vorderrad	1	
4	13-21.118	Lagerbolzen für Schwinge	1	
5	13-22.055	Schutzkappe für Schwinge vorn	2	
6		Stellingring zur Schwinge TGL 39-443	1	
7		Flache Sechskantmutter M 18x1,5 TGL 0-936-5 S	2	
8		Kegelschmierkopf zum Lagerbolzen A6 TGL 0-71412	1	
9	13-21.148	Dichtring	4	

10		Sechskantschraube für Schwingbolzenarretierung M 8x25 TGL 0-933-8 G	2	
11		Sechskantmutter M 8 TGL 0-934-5 S	2	
12		Sechskantschraube für Federbeinbefestigung oben M 8x35 TGL 0-933-8 G	2	
13	00-18.131	Scheibe	2	
14	13-30.132	Lenksicherungsschloß LKS 63/III	1	
15		Sechskantschraube für Federbeinbefestigung unten rechts M 10x45 TGL 0-933-8 G	1	
16		Sechskantschraube für Federbeinbefestigung unten links CM 10x35 TGL 0-931-8 G	1	
17		Federring B 10 TGL 7403	2	
18	13-24.016	Gegenhaltstück	1	

Gruppe: Fahrgestell

Tafel 4

Lenker, Lenkerhabel, Seilzüge

[nächste Tafel](#) ; [Index](#)

DEMSKI-OSTROW

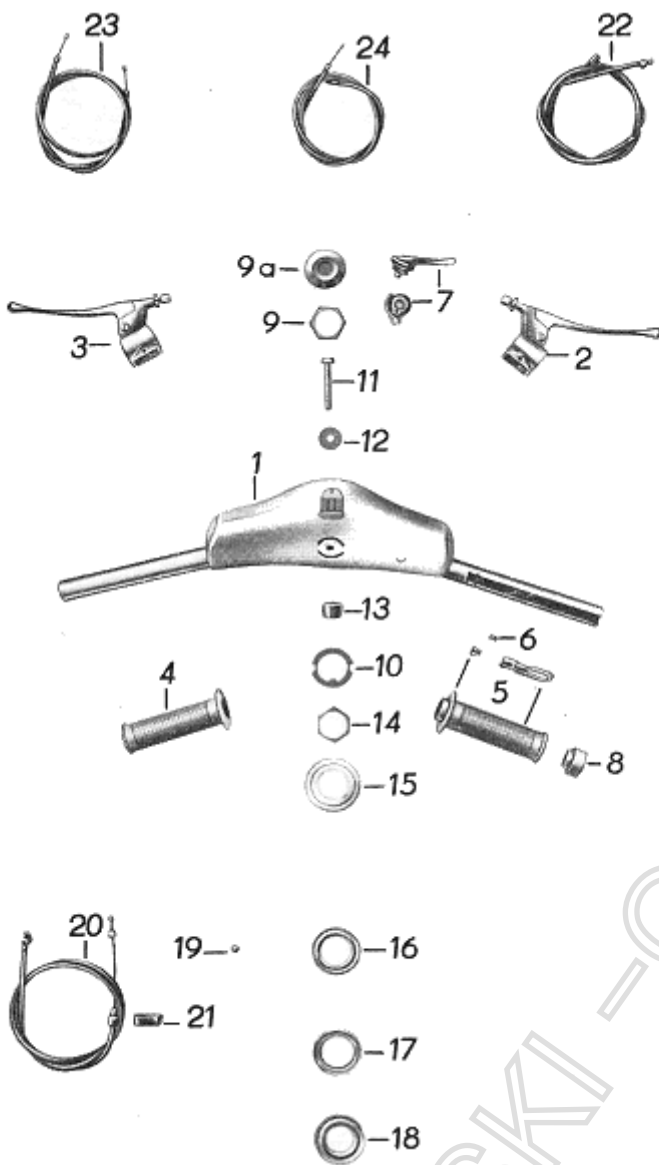


Bild-Nr.	Ersatzteil-Nr.	Bezeichnung	Anzahl	Bemerkung
1	13-22.159	Lenker silberfarbig	1	
	01-22.292	Plakette für Lenker	1	
2	Nr. 370 R	Handhebel für Bremse vollst. mit Stellschraube	1	
3	Nr. 370 L	Handhebel für Kupplung vollst. mit Stellschraube	1	
4	Nr. 302	Blindgriff	1	
5	Nr. 300	Drehgriff vollst. einzügig mit kurzer Drehung	1	
6	13-29.017	Anschlagfeder dazu	1	
7	Nr. 475	Hebel für Startvergaser	1	
8	314	Distanzstück für Drehgriff	1	

9	13-22.134	Mutter für Steuerrohr	1	
9a	13-22.133	Abdeckkappe	1	
10	13-22.058	Beilegscheibe auf Lenker	1	
11		Sechskantschraube M 8x60 TGL 0-933-8 G	1	
12	13-22.135	Distanzstück	1	
13	13-22.072	Konus	1	
14	05-22.042	Befestigungsmutter zum Steuerrohr	1	
15	13-22.007	Staubkappe	1	
16	05-22.148	Gabellaufring oben	1	
17	05-22.159	Gabellaufring unten	1	
18	05-22.147	Rahmenlaufring	2	
19		Stahlkugel 6,35 mm III TGL 15515	44	
20	13-29.003	Seilzug für Kupplung A 1167x1022x127,5 TGL 39-285	1	
21	13-29.007	Gummimuffe für Kupplungsseilzug	1	
22		Seilzug für Handbremse A 1105x937x150,5 TGL 39-285	1	
23		Seilzug für Gasdrehgriff (Startvergaser) D 980x900x68 TGL 39-285	1	
24		Seilzug für Startvergaser E/D 913x855x45 TGL 39-285	1	
	05-48.058	Schutzkappe für Seilzug-Gasdrehgriff und Startvergaser	2	
		Rundring 8x2 TGL 6365, Seilzugverbindung	1	

Gruppe: Fahrgestell

Tafel 5

Federbeine

[nächste Tafel](#) ; [Index](#)

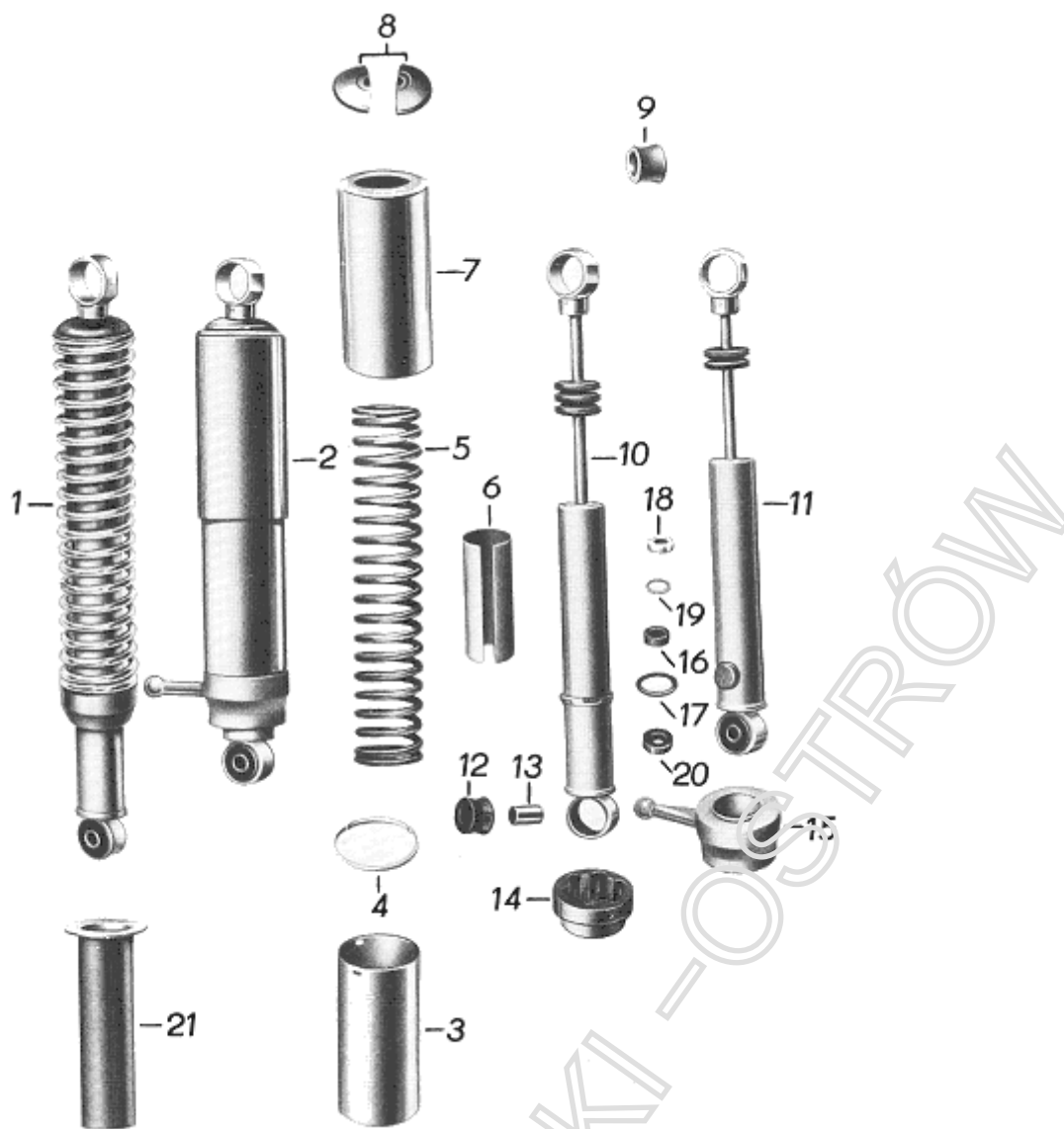


Bild-Nr.	Ersatzteil-Nr.	Bezeichnung	Anzahl	Bemerkung
1	13-22.139	Federbein vorn ohne Schutzhülsen	2	
	13-22.077	Federbein vorn mit Schutzhülsen	2	
2	16-23.021	Federbein hinten gepaart, mit Schutzhülsen	2	
	16-23.023	Hintere Federbeine ohne Schutzhülsen, gepaart	2	
3	16-23.010	Untere Schutzhülse	2	
4	05-23.112	Führungsring	2	
5	13-22.152	Druckfeder für vorderes Federbein	2	
		Schutzhülsenausführung	2	
5	13-22.137	Druckfeder für Federbein vorn, verchromt	2	

	05-23.081	Druckfeder für hinteres Federbein	2	
		Schutzhülseausführung	2	
	16-23.028	Druckfeder verchromt für Federbein hinten	2	
6	13-22.074	Federgeräuschkämpfer	2	
7	05-23.025	Obere Schutzhülse	2	
8	05-23.091	Stützringhälfte	4	
9	05-23.161	Gummipuffer oben	2	
	00-18.131	Scheibe	2	
		Sechskantschraube M 8x35 TGL 0-933-8 G	1	
10	678-390.407/07	Teleskopstoßdämpfer vollst. für Federbein vorn Type: A 22-120-56/8 MV	2	nur paarw. austauschen
11	678-390.420/07	Teleskopstoßdämpfer vollst. für Federbein hinten Type: A 22-100-88/8 MV	2	
12	7078-11:0.15/05	Gummipuffer unten	1	
13	7078-11:0.16/05	Gelenkbuchse	1	
14	16-22.037	Federstützring, Schutzhülseausführung	1	
14	13-22.140	Federabstützring ohne Schutzhülse	2	
15	16-23.013	Verstellmuffe rechts mit Hebel	1	
	16-23.014	Verstellmuffe links mit Hebel	1	
	16-23.026	Verstellmuffe rechts ohne Schutzhülse	1	
	16-23.027	Verstellmuffe links ohne Schutzhülse	1	
	7078-57:0.05/05	Pufferring	3	
		Sicherungsring 19x1 TGL 0-472	1	
16		Radialdichtring AC 10x19x8 BVF-N 4124	1	
17-20		entfallen		
21	13-22.141	Flanschhülse vorn	2	
	13-22.138	Zentrierring	4	
21	13-23.046	Flanschhülse hinten	2	

Gruppe: Fahrgestell

Tafel 6

Vorderrad, Radkörper, Bremse

[nächste Tafel](#) ; [Index](#)

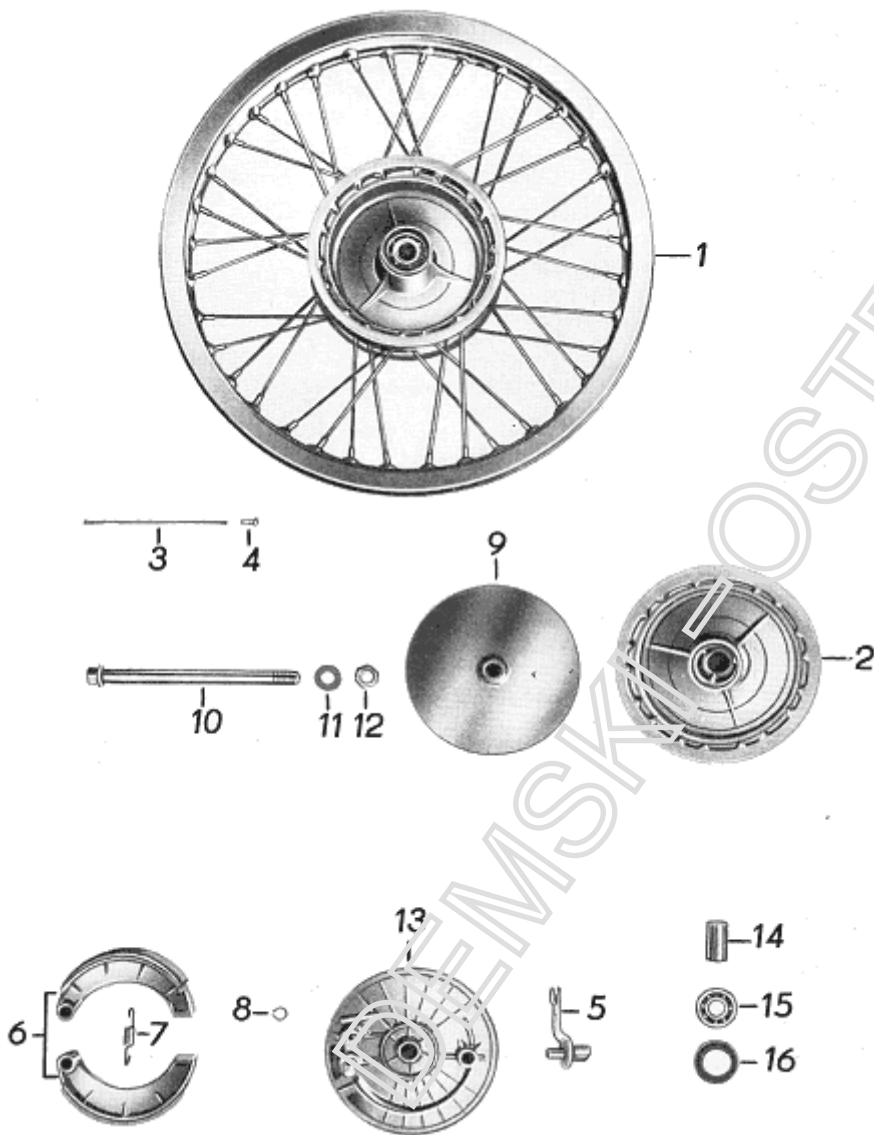


Bild-Nr.	Ersatzteil-Nr.	Bezeichnung	Anzahl	Bemerkung
1	13-24.038	Vorderrad	1	
2	13-24.003	Radkörper	1	
3		Speiche A 149 TGL 39-491	36	
4		Nippel M 4	36	

	13-24.037	Tiefbettfelge 1,60x18	1	
		Reifen 2,75x18 TGL 6498	1 ¹	
		Schaluch 2,75x18	1 ¹	
		Felgenband 25x18	1 ¹	
5	13-24.026	Bremshebel	1	
6	01-24.315	Bremsbacken vollst. mit Belag	2	
7	13-24.019	Rückholfeder	1	
8		Sicherungsring 12 TGL 0-471	2	
9	13-24.014	Radkörperdeckel	1	
	13-24.021	Radkörperdeckel poliert	1	
10	13-24.015	Achse	1	
11	00-18.156	Scheibe	1	
12		Sechskantmutter M 14x1,5 TGL 0-936 5 S	1	
13	13-24.005	Gegenhalter für Bremsbacken	1	
	13-24.044	Gegenhalter poliert	1	
	13-24.016	Gegenhaltestück	1	
14	01-24.306	Abstandshülse	1	
15		Rillenkugellager 6302 TGL 2981 15x42x13	2 ²	
16	01-24.314	Dichtring	2	
		¹ werden nicht vom Werk geliefert		
		² unbedingt Blechkäfig		

Gruppe: Fahrgestell

Tafel 7

Hinterrad, Radkörper, Bremse

[nächste Tafel](#) ; [Index](#)

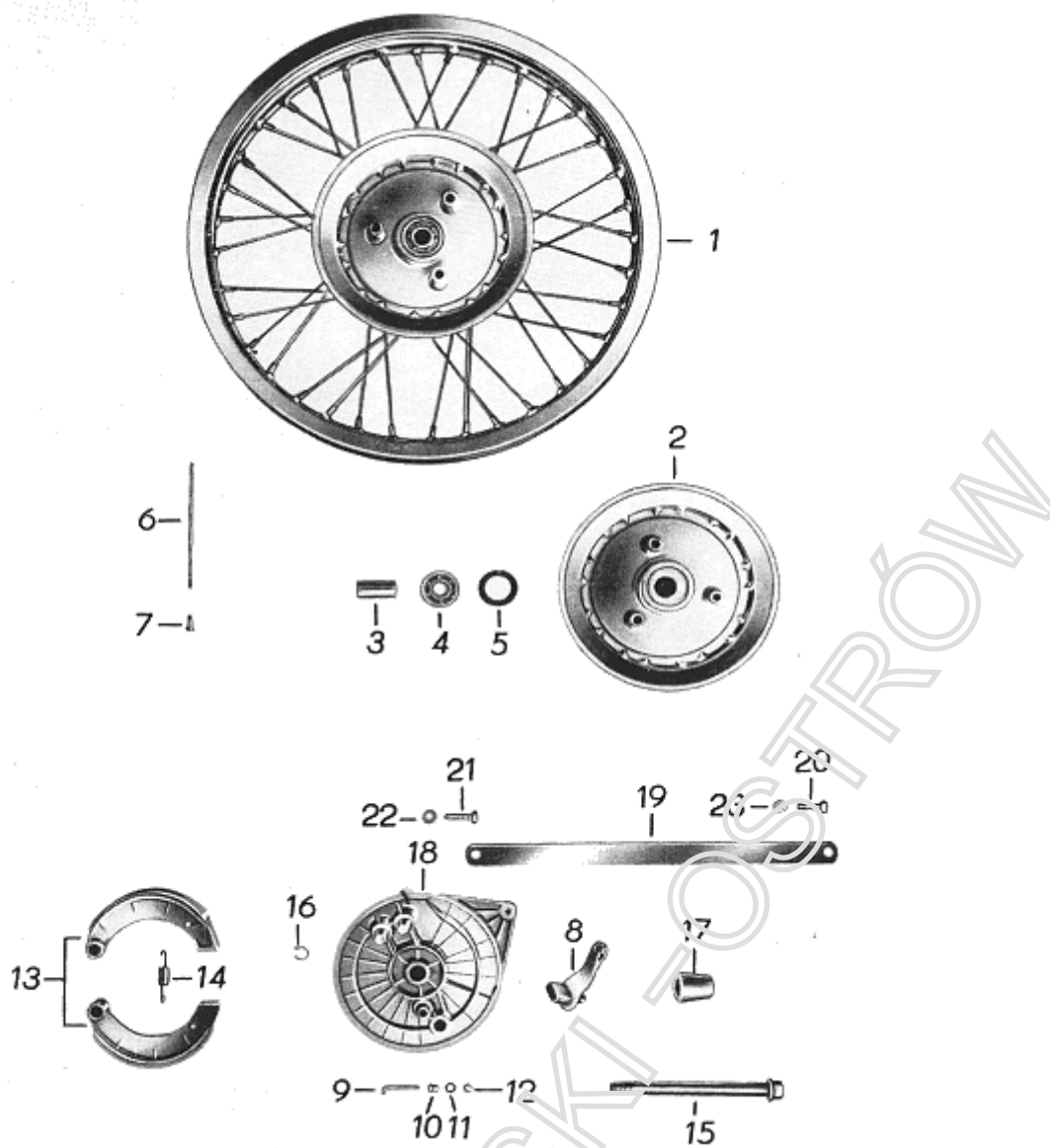


Bild-Nr.	Ersatzteil-Nr.	Bezeichnung	Anzahl	Bemerkung
1	13-25.002	Hinterrad	1	
2	13-25.005	Radkörper	1	
3	01-24.306	Abstandshülse	1	
4		Rillenkugellager 6302 TGL 2981 15x42x13	2 ²	
5	01-24.314	Dichtring	1	
6		Speiche A 149	36	
7		Nippel M 4 TGL 39-491	36	
	13-25.009	Tiefbettfelge 1,85 Bx18	1	
		Reifen 3,00x18 TGL 6498	1 ¹	

		Schlauch 3,00x18	1 ¹	
		Felgenband 25x18	1 ¹	
8	13-25.070	Bremshebel	1	
	01-25.252	Kontaktfeder	1	
		Senkkerbnagel 2,5x6 TGL 0-1477	2	
9	01-25.377	Kontaktschraube	1	
10	13-25.031	Isolierbüchse für Schalter	1	
11	05-25.043	Isolierscheibe für Schalter	1	
12		Sechskantmutter M 5 TGL 0-934	2	
	13-30.204	Kontaktfahne für Bremslichtschalter	1	
13	01-24.315	Bremsbacken vollst. mit Belag	2	
14	13-24.019	Rückholfeder	1	
15	01-25.229	Achse	1	
	00-18.156	Scheibe zur Achse	1	
16		Sicherungsring 12 TGL 0-471	2	
17	22-25.006	Distanzhülse	1	
18	13-25.067	Gegenhalter vollst.	1	
	13-25.086	Gegenhalter poliert	1	
19	13-25.084	Zugstrebe	1	
20		Sechskantschraube M 8x25 TGL 0-933-8 G	1	
21		Sechskantschraube M 8x30 TGL 0-933-8 G	1	
22		entfällt		
23		Sechskantmutter M 8 TGL 0-934-5 S	3	
		¹ werden nicht vom Werk geliefert		
		² unbedingt Blechkäfig		

Gruppe: Fahrgestell

Tafel 8

Hinterrad- und Tacho-Antrieb

[nächste Tafel](#) ; [Index](#)

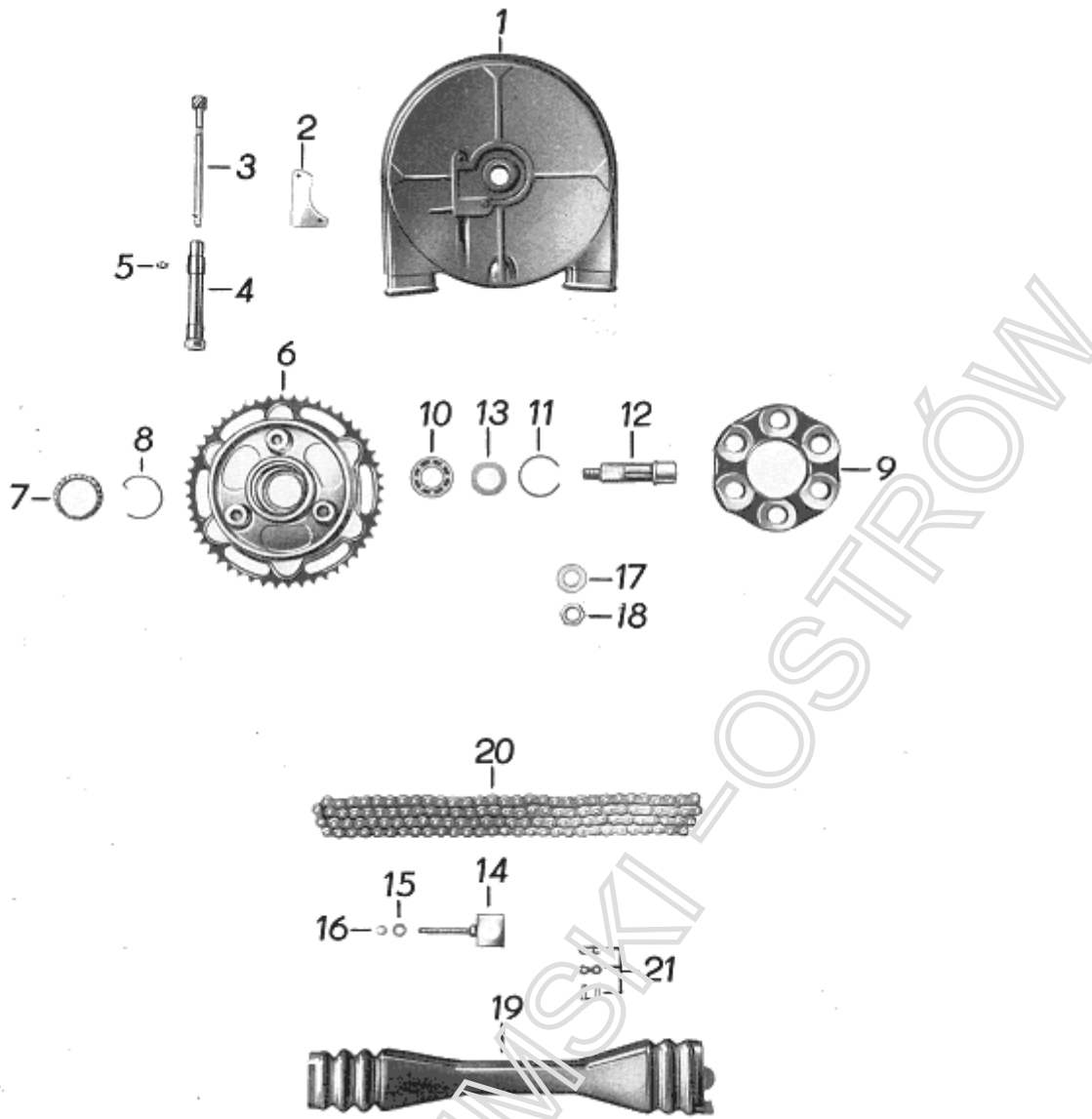


Bild-Nr.	Ersatzteil-Nr.	Bezeichnung	Anzahl	Bemerkung
1	13-25.041	Kettenabdeckung	1	
	13-25.072	Distanzscheibe dazu	1	
2	13-25.022	Dichtungsstück	1	
3	13-25.038	Ritzel für Tachometer vollst.	1	
4	13-25.043	Lagerbüchse	1	
5		Senkschraube BM 6x8 TGL 5683-4.8	1	
6	13-25.071	Mitnehmer mit Zahnkranz	1	

7	01-25.232	Schraubenrad für Tacho-Antrieb	1	
8	01-25.315	Hakensprengring	1	
9	05-25.030	Dämpfungsgummi	1	
10		Rillenkugellager 6004 TGL 2981 20x42x12	1 ¹	
11	00-03.019	Sprengring	1	
12	13-25.025	Flanschbolzen	1	
13	00-01.087	Abdeckscheibe	1	
14	05-25.122	Kettenspanner	2	
15		Scheibe 6,4 TGL 0-125-St	2	
16		Sechskantmutter M 6 TGL 0-934-5 S	4	
17		Federscheibe 14 TGL 0-137	1	
18		Sechskantmutter M 14x1,5 TGL 0-936-5 S	1	
19	13-28.014	Kettenschlauch	2	
20		Rollenkette mit Steckglied 1x12,7x6,4x120 TGL 11796	1	
21		Steckglied 1 D 12,7x6,4 TGL 11796	1	
		¹ unbedingt Blechkäfig		

Gruppe: Fahrgestell

Tafel 9

Kraftstoffbehälter, Filterhahn

[nächste Tafel](#) ; [Index](#)

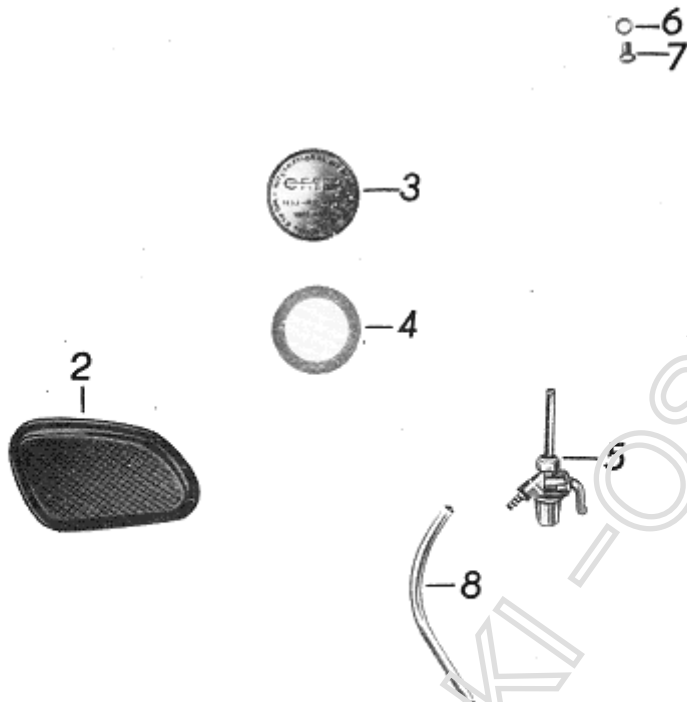


Bild-Nr.	Ersatzteil-Nr.	Bezeichnung	Anzahl	Bemerkung
1	13-27.185	Kraftstoffbehälter	1	
2	13-27.073	Kniekissen links	1	
	13-27.074	Kniekissen rechts	1	
	19-27.017	Abzeichen links	1	
	19-27.018	Abzeichen rechts	1	
3	00-13.073	Tankverschluß	1	
4	00-13.093	Dichtung	1	
5	13-27.051	Filterhahn	1	
		Dichtring Vulkanfiber hart 15x10,5x1 mm	1 ¹	

		Filterhahnhebel	1 ¹	
		Tankanschlußmutter M 16x1 rechts/links	1 ¹	
		Zylinderschraube BM 3,5x8 TGL 0-84	2 ¹	
		Sieb für Filterhahn oben 12x70x10 mm	1 ¹	
		Filterhahntopf	1 ¹	
		Siebträger mit Sieb 10x13 mm im Filter	1 ¹	
		Gummimembrane 3,0 mm Qual. 646.7	1 ¹	
		Gummidichtung für FH-Topf 20x25x3 NMK 519.7	1 ¹	
		Federplatte 1x24x37	1 ¹	
		Dichtring für Tankanschluß C 10x14 TGL 0-7603	1	
6		Federscheibe 8 TGL 0-137	2	
7		Sechskantschraube für Kraftstoffbehälterbefestigung M 8x12 TGL 0-933-8 G	2	
8		Kraftstoffschlauch für Vergaserausfluß 5x8,2x180	1	Meterw.
9	13-27.095	Auflagekörper für Kraftstoffbehälter	2	
10	13-27.170	Stützhülse	1	
		¹ Einzelteile für Filterhahn		

Gruppe: Fahrgestell Tafel 10

Auspuffanlage

[nächste Tafel](#) ; [Index](#)

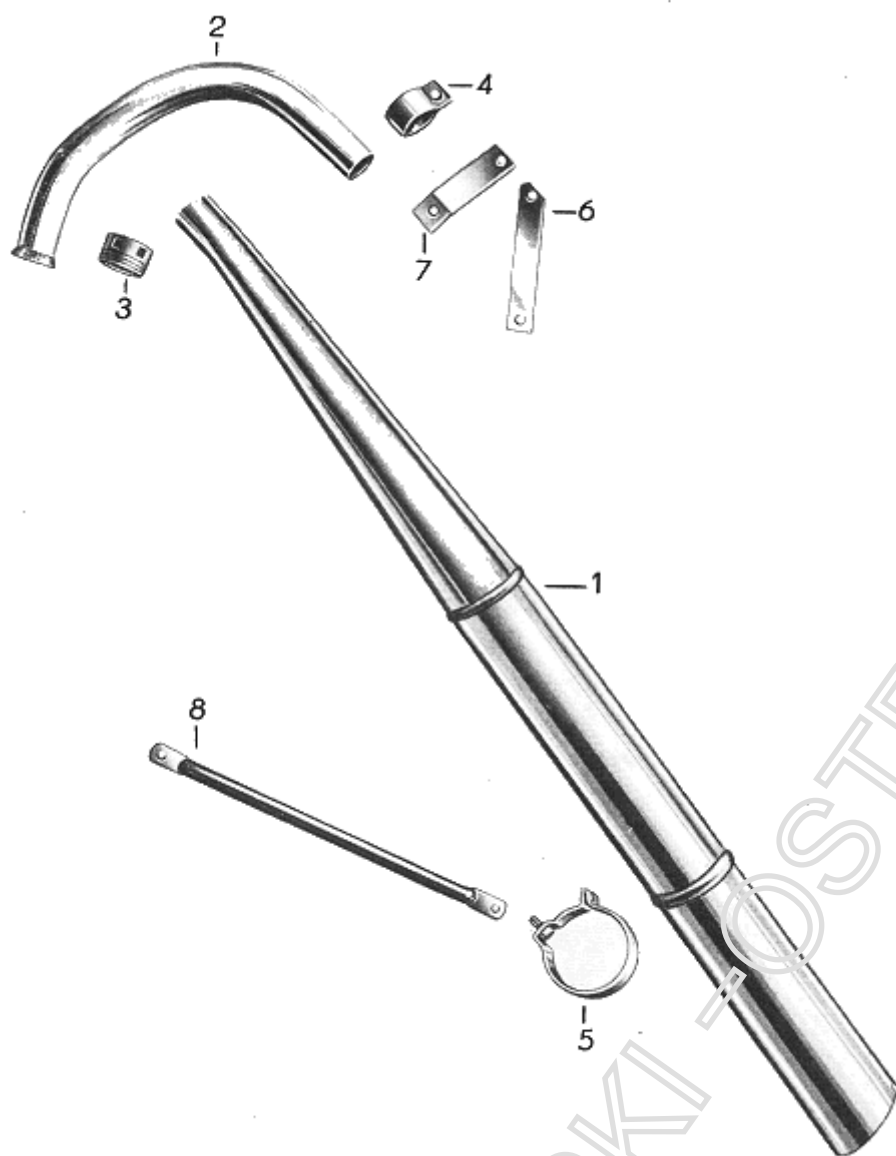


Bild-Nr.	Ersatzteil-Nr.	Bezeichnung	Anzahl	Bemerkung
1	13-27.113	Auspufftopf	1	
2	13-27.132	Auspuffrohr	1	
3	13-27.157	Befestigungsmutter zum Auspuffrohr	1	
4	12-27.006	Schelle zum Auspuff	1	
		Sechskantschraube M 8x30 TGL 0-933-8.8	1	
		Sechskantmutter M 8 TGL 0-934	1	
		Federring B 8 TGL 7403	1	
5	01-27.307	Schelle zum Auspufftopf mit Schraube, Mutter und Federring	1	

		Sechskantschraube M 6x20 TGL 0-933-8.8	1	
		Sechskantmutter M 6 TGL 0-934	1	
		Federring B 6 TGL 7403	1	
		Scheibe 6,4 TGL 0-125 St	1	
6	13-27.156	Auspuffbefestigungsstrebe am Motor	1	
7	13-27.135	Vordere Befestigungsstrebe zum Auspuff	1	
8	13-27.133	Hintere Befestigungsstrebe zum Auspuff	1	
		Sechskantschraube M 8x25 TGL 0-933-8.8 dazu	2	
		Federring B 8 TGL 7403 dazu	2	
		Sechskantmutter M 8 TGL 0-934-6	2	

Gruppe: Fahrgestell

Tafel 11

Kotflügel

[nächste Tafel](#) ; [Index](#)

DEMSKI-OSTRÖM

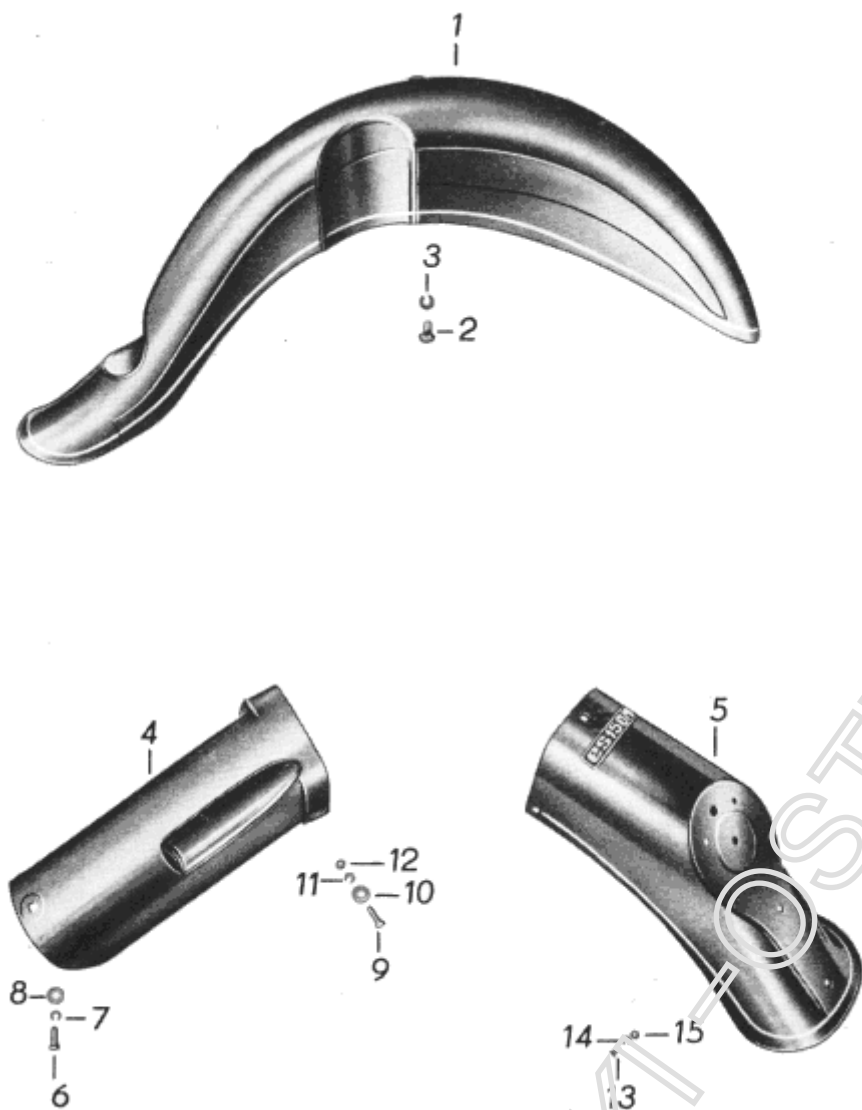


Bild-Nr.	Ersatzteil-Nr.	Bezeichnung	Anzahl	Bemerkung
1	13-28.154	Vorderrad-Kotflügel silberfarbig	1	
2		Sechskantschraube für Kotflügelbefestigung M 8x16 TGL 0-933-8 G	3	
3		Federscheibe 8 TGL 0-137	3	
4	13-28.066	Vordere Hinterrad-Kotflügel	1	
5	13-28.125	Kotflügel-Endstück silberfarbig	1	
		Sechskantschraube M 6x16 TGL 0-933 dazu	2	
	13-28.158	Gummiunterlage 280 mm lang für Kotflügel-Endstück	1	Meterw.
6		Sechskantschraube für Befestigung am Rahmen M 6x20 TGL 0-933-8.8	1	

7		Federring B 6 TGL 7403	1	
8		Scheibe 6,4 TGL 0-9021-St	1	
9		Sechskantschraube für Befestigung am Sattelträger M 6x20 TGL 0-933-8 G	2	
10		Scheibe 6,4 TGL 0-9021-St	4	
11		Federring B 6 TGL 7403	4	
12		Sechskantmutter M 6 TGL 0-934	4	
		Sechskantschraube M 8x18 TGL 0-933	1	
		Sechskantmutter M 8 TGL 0-934	1	
		Federscheibe 8 TGL 0-137	1	
	13-28.103	Typabzeichen ES 125/1	1	
	13-28.104	Typabzeichen ES 150/1	1	
	13-30.202	Kennzeichenhalter-Verstärkungsschiene	1	
		Kennzeichenschild C TGL 15653	1	
13		Linsenschraube für Nummernschildbefestigung M 5x12 TGL 5687-4 S	2	
14		Federring B 5 TGL 7403	5	
15		Sechskantmutter M 5 TGL 0-934-5 S	5	

Gruppe: Fahrgestell

Tafel 12

Verkleidung, Ansaugerbuschdämpfer, Luftfilter

[nächste Tafel](#) ; [Index](#)

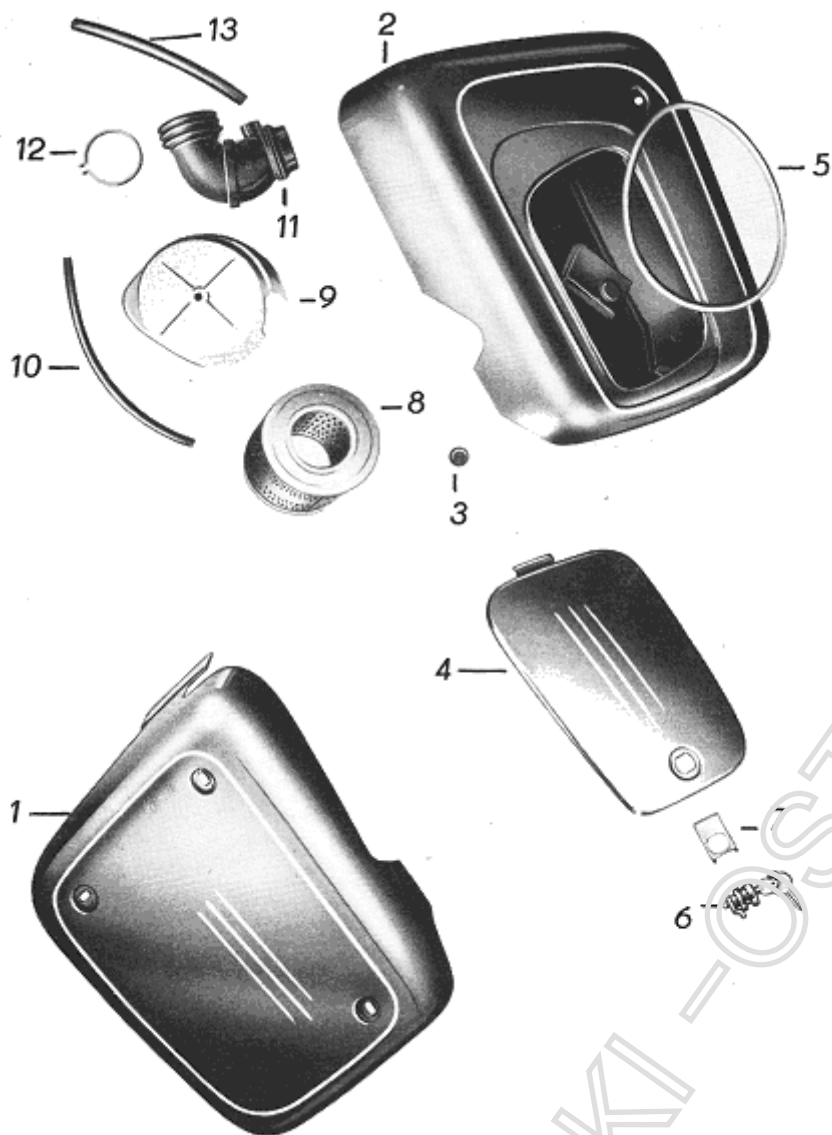


Bild-Nr.	Ersatzteil-Nr.	Bezeichnung	Anzahl	Bemerkung
1	13-28.145	Verkleidung links	1	
2	13-28.143	Verkleidung rechts	1	
3	02-48.071	Verschußstopfen für Lackabflußbohrung	1	
4	13-28.144	Deckel für Werkzeugbehälter	1	
5	13-28.069	Gummiring dazu	1	
		Sechskantschraube zur Befestigung der Verkleidung M 6x10 TGL 0-933-8 G	6	
		Federscheibe 6 TGL 0-137	6	
6	13-28.077	Sicherheitsschloß für Werkzeugbehälterdeckel	1	

7	13-28.090	Sicherungsblech dazu	1	
8		Trockenluftfilter 100x102 TGL 39-474	1	
9	13-28.094	Abdeckung zum Luftfilter	1	
		Sechskantmutter M 6 TGL 0-934-5 S zur Luftfilterbefestigung	2	
		Scheibe 6,4 TGL 0-125 St dazu	1	
10	13-28.068	Gummikeder zur Abdeckung 215 mm lang	1	Meterw.
11	13-28.072	Ansaugkrümmer zum Vergaser	1	Gummi
12	13-28.061	Klemmring zur Befestigung des Krümmers	1	
		Zylinderschraube AM 4x18 TGL 0-84 dazu	1	
		Sechskantmutter M 4 TGL 0-934-5 S	1	
	00-06.051	Spannschraube für Luftfilter	1	
13		entfällt		

Gruppe: Fahrgestell

Tafel 13

Sättel, Werkzeug, Zubehör

[nächste Tafel](#) ; [Index](#)

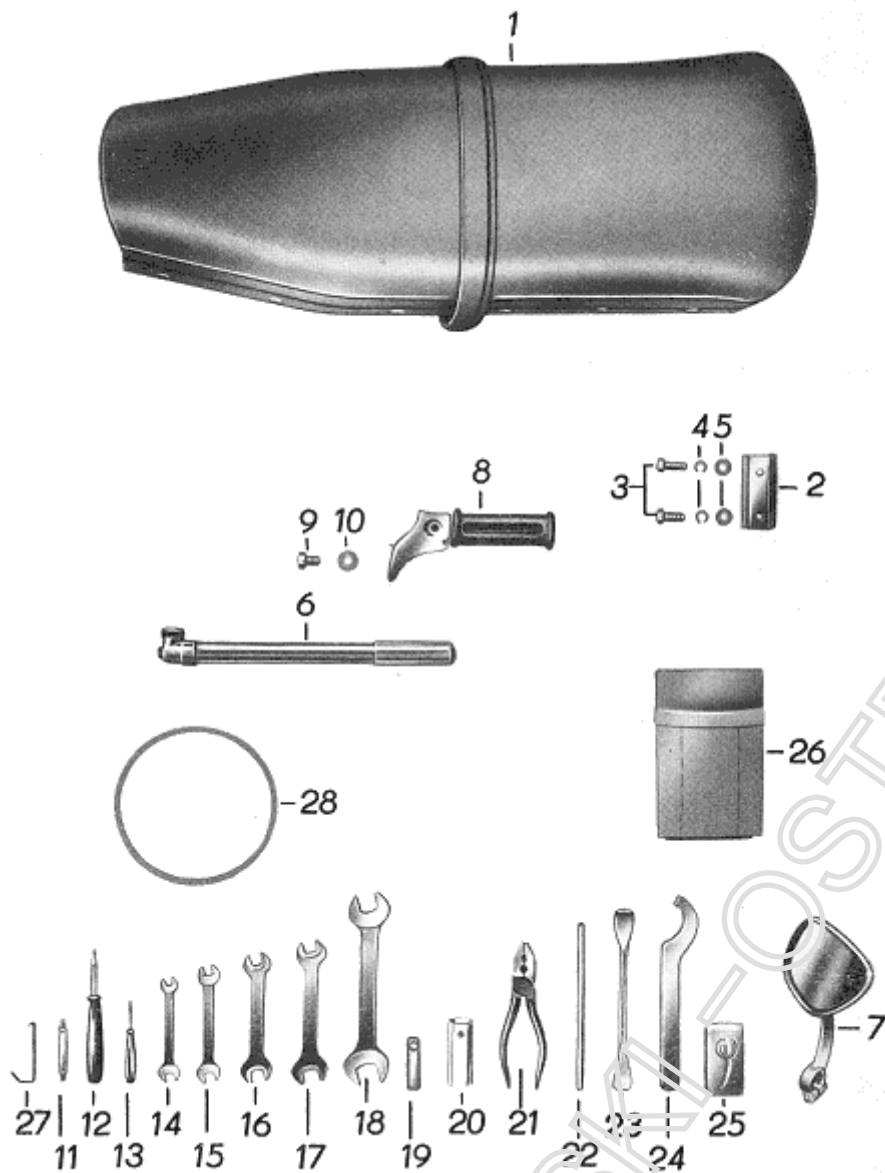


Bild-Nr.	Ersatzteil-Nr.	Bezeichnung	Anzahl	Bemerkung
	13-31.150	Fahrersattel	1	
	13-31.100	Soziussattel	1	
	13-31.114	Haltegriff	1	
		Sechskantschraube für Sattel- und Soziusbefestigung M 8x16 TGL 0-933-8 G	4	
		Federscheibe 8 TGL 0-137	4	
		Sechskantschraube für Haltegriffbefestigung M 8x20 TGL 0-933-8 G	2	
		Federring B 8 TGL 7403	2	
1	13-31.270	Sitzbank vollständig	1	

2		Befestigungsplatte für Sitzbank	1 ¹	
3		Sechskantschraube für Sitzbankfestigung M 8x16 TGL 0-933-8 G	4	
4		Federring B 8 TGL 7403	4	
5		Scheibe 8,4 TGL 0-125	4	
6		Luftpumpe B 285 TGL 7640	1	
7	31031 L	Rückblickspiegel mit Klemmschellenbefestigung	1	
8	13-31.955	Soziusfußraste	2	
9		Sechskantschraube M 10x16 TGL 0-933-8 G	2	
10		Federscheibe 10 TGL 0-137	2	
	13-30.279	Werkzeugsatz besteht aus:	1	
11		Einstellehre A 0,6/0,3 TGL 200-3039	1	
12		Schraubendreher G TGL 48-73503-C 45	1	
13		Schraubendreher A 0,4x2,3x50 TGL 48-73503-C 45	1	
14		Doppelmaulschlüssel 8x10 TGL 48-73109	1	
15		Doppelmaulschlüssel 9x11 TGL 48-73109	1	
16		Doppelmaulschlüssel 12x13 TGL 48-73109	1	
17		Doppelmaulschlüssel 14x17 TGL 48-73109	1	
18		Doppelmaulschlüssel 19x22 TGL 48-73109	1	
19	00-04.094	Zylinderkopfschlüssel	1	
20	00-04.227	Zündkerzenschlüssel	1	
21		Kombinationszange 160 TGL 4694	1	
22	00-04.049	Bolzen für Zylinderkopfschlüssel	1	
23		Reifenmontierhebel A TGL 39-442	1	
24		Reifenmontierhebel B TGL 39-442	1	
25		Büchse für Reifenreparatur	1	
26		Werkzeugtasche A MZS 453	1	
27	8706.10-000:5 (5)	Heber für Scheinwerfereinsatz	1	

28		Kuponband für Ersatzschlauchbefestigung 100x20 mm	1	
		¹ kein Ersatzteil		

Gruppe: Elektrische Ausrüstung Tafel 14

Lichtmaschine, Unterbrecher, Lenkerblinkleuchte

[nächste Tafel](#) ; [Index](#)

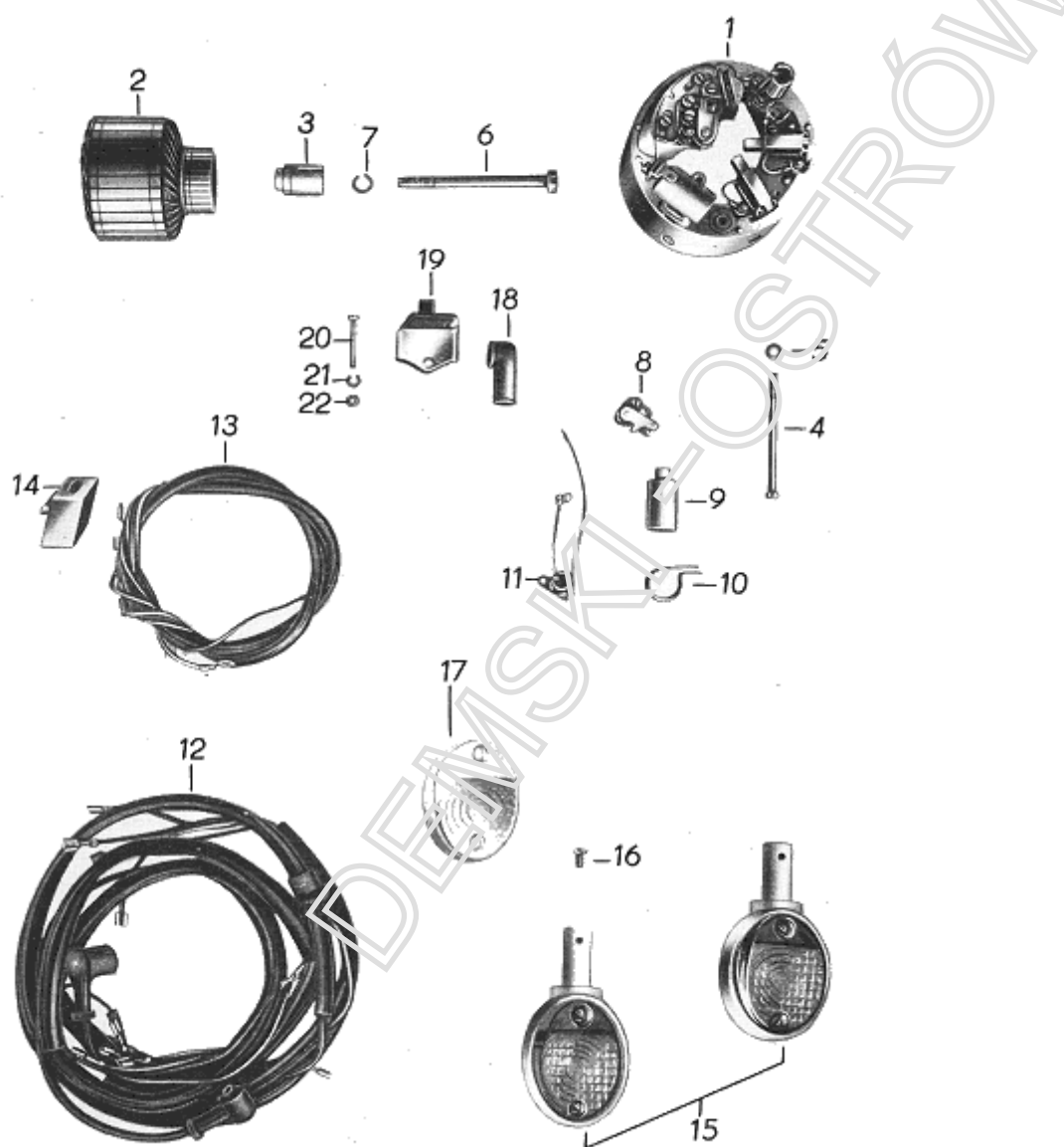


Bild-Nr.	Ersatzteil-Nr.	Bezeichnung	Anzahl	Bemerkung
	8016.4/21	Gleichstromlichtmaschine LMZR 6/60	1 ¹	

1	8016.4/21-2	Polgehäuse - Haltekappe	1	
2	8016.4/21-1	Anker	1	
3	8019.2	Nocken	1	
4		*Zylinderschraube für Haltekappenbefestigung CM 5x75 TGL 0-84-5 S	2	
5		*Federscheibe 5 TGL 0-137	2	
6	11-49.012	*Sechskantschraube für Ankerbefestigung	1	
7		*Federring B 8 TGL 7403	1	
8	8320.3/4	Unterbrecher	1	
	8320.3/3-001	Spezialeinstellplatte	1	
	8016.4/2-200:1	Stromschiene	1	
9	8016.1-200:08	Kondensator	1	
10	A JKAN 134	Kondensatorschelle	1	
11	8016.4-250/2	Vorschaltwiderstand	1	
	8329.1	Filzwischer	1	
12	13-30.140	Kabelbaum	1	
	05-30.031	*Gummiringe im Sattelträger dazu	1	
13	13-30.147	Maschinenkabel	1	
14	01-30.252	*Gummiringe dazu	1	
	8016.1-202	Kohlebürste (minus und plus)	2	
15	8580.26	Lenkerblinkleuchte	2	
16		*Befestigungsschraube M 5x10 TGL 5687	2	
		Glühlampe E 6 Volt 18 Watt TGL 10833	2	
17	8580.26-000:1	Lichtaustrittscheibe hinten zur Blinkleuchte	1	
	8580.26-200	Lichtaustrittscheibe vorn zur Blinkleuchte	1	

	8580.10/4-100	Grundkörper dazu	1	
		*Zylinderschraube für Massekabel zur Blinkleuchte M 4x5 TGL 0-84	1	
		*Federring B 4 TGL 7403	1	
18	13-30.133	*Gummitülle für Lenkerkabel	2	
19	8606.7	Blinkschalter	1	
20		*Linsenschraube AM 4x28 TGL 0-84	2	
21		*Federring B 4 TGL 7403	2	
22		*Sechskantmutter M 4 TGL 0-934	2	
		Sämtliche Ersatzteile dieser Tafel, bis auf die mit einem * gekennzeichneten, sind durch Fahrzeugelektrik Thalheim (Erzgeb.) zu beziehen.		
		¹ Als Ersatzteil nicht lieferbar!		

Gruppe: Elektrische Ausrüstung Tafel 15

Batterie, Regler, Zündspule, Bremsschicht, Kennzeichenleuchte, Signalhorn

[nächste Tafel](#) ; [Index](#)

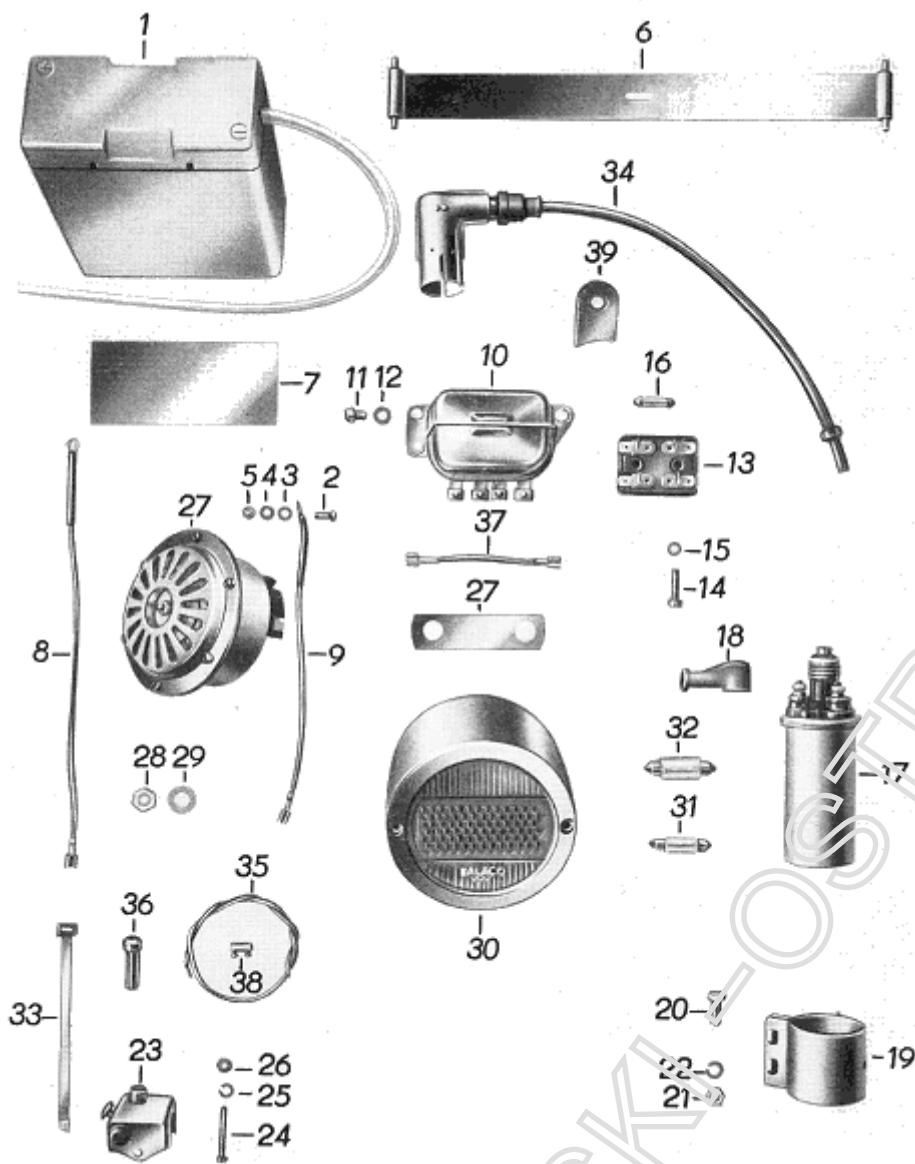


Bild-Nr.	Ersatzteil-Nr.	Bezeichnung	Anzahl	Bemerkung
1		*Bleibatterie 6 V 12 Ah TGL 10241	1	
2		*Zylinderschraube M 5x15 TGL 0-84	2	
3		*Unterlegscheibe 5,3 TGL 0-125 St	2	
4		*Federring B 5 TGL 7403	2	
5		*Sechskantmutter M 5 TGL 0-934	2	
6	01-30.232	*Spannband vollst.	1	
7	13-30.177	*Batterieunterlage	1	
8	05-30.187	*Pluskabel für Batterie	1	Meterw.

9	16-30.060	*Minuskabel für Batterie	1	Meterw.
10	8106.7	Reglerschalter RSC 60/6 V	1	
11		*Zylinderschraube M 6x8 TGL 0-84-5 dazu	3	
		*Federring B 6 TGL 7403	3	
12		*Scheibe 6,4 TGL 0-125 St	1	
13	8811.13/2-1	Sicherungssockel	1	
14		*Zylinderschraube M 5x10 TGL 0-84 dazu	2	
15		entfällt		
16		Schmelzeinsatz 15 TGL 11135 15 Amp.	2	
17	8351.1/2	Zündspule 6 V	1	
18	01-30.251	*Gummischutztülle	1	
19	8351.1/1-000:1	Schelle für Zündspule	1	
20		*Sechskantschraube M 6x16 TGL 0-933 dazu	2	
21		*Sechskantmutter M 6 TGL 0-934	2	
22		*Federring B 6 TGL 7403	2	
23	8626.13	Ablendschalter mit Lichtlupe	1	
24		*Linsenschraube AM 4x28 TGL 0-85 dazu	2	
25		*Federring B 4 TGL 7403	2	
26		*Sechskantmutter M 4 TGL 0-934	2	
27	8411.12/2	Signalhorn	1	
28		*Sechskantmutter M 8 TGL 0-934 dazu	1	
29		*Federscheibe 8 TGL 0-137	1	
30	8522.7 F	Bremsschlußkennzeichenleuchte	1	
31		Glühlampe für Nummernschildbeleuchtung E 6 V 5 W TGL 10833	1	
32		Glühlampe für Stopplicht E 6 V 18 W TGL 10833	1	

33		*Kabelband 130 ETW-N 60507	2	
		*Kabelbandknopf ETW-N 60507	2	
	13-30.204	*Kontaktfahne für Bremslichtschalter	1	
		Flachsteckhülse A 6,3 TGL 200-3854	1	
	13-30.205	*Isolierhülse dazu	1	
34		Zündkabel	1	Meterw.
	8825.1	Entstörstecker	1	
35		*Kabel für Leergangschalter 0,75	1	Meterw.
36	02-48.008	*Gummistopfen zum Leerganganzeigeschalter	1	
37	05-30.191	*Reglerkabel (51)	1	Meterw.
	16-30.059	*Reglerkabel (31)	1	Meterw.
	13-30.170	*Abblendkabel	1	Meterw.
38	25066.1	Buchsenklemme (Lüsterklemme) M 2,5 TGL 57-70	1	
39	13-28.057	*Gummitülle für Zündkabel an linker Verkleidung	1	
		Sämtliche Ersatzteile dieser Tafel, bis auf die mit einem * gekennzeichneten, sind durch Fahrzeugelektrik Thalheim (Erzgeb.) zu beziehen.		

Gruppe: Elektrische Ausrüstung Tafel 16

Scheinwerfer, Glühlampen, Tachometer

[nächste Tafel](#) ; [Index](#)

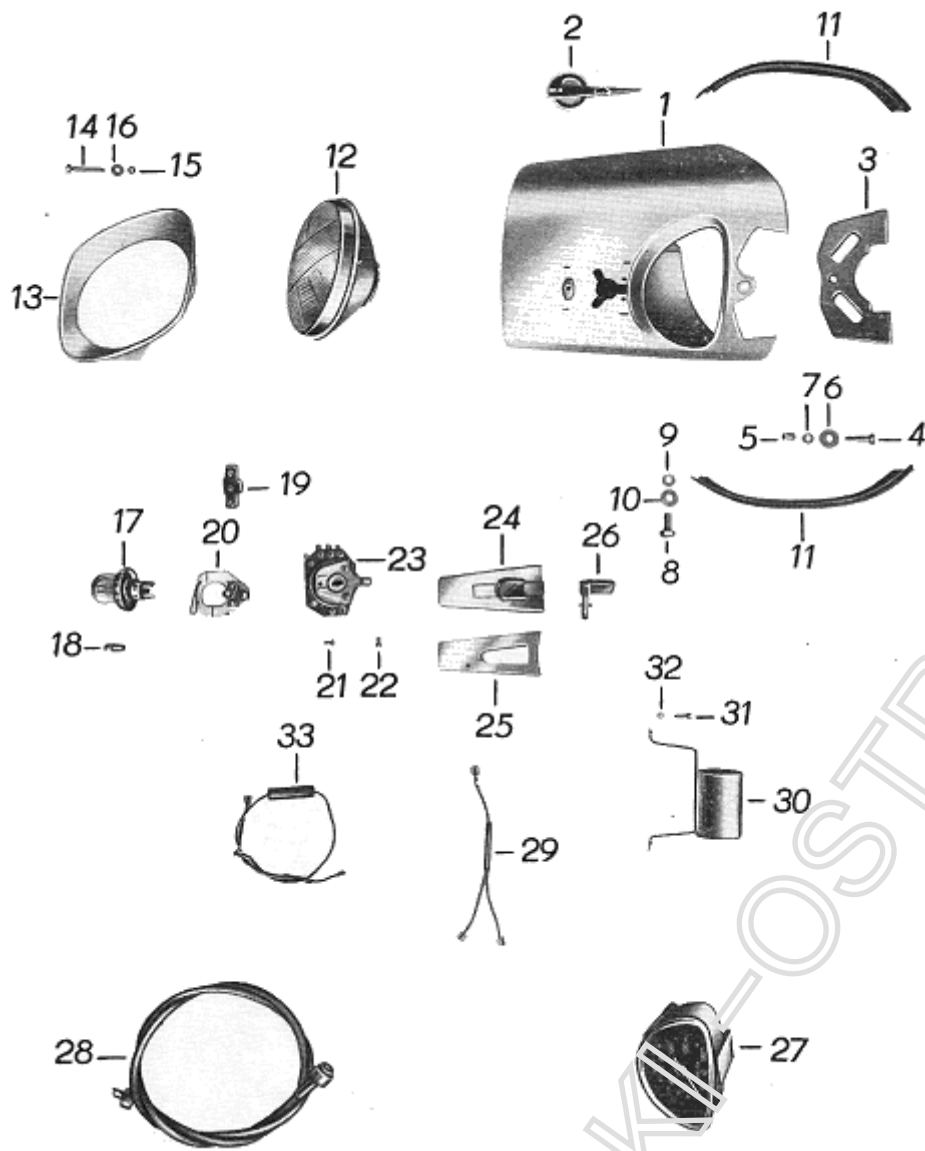


Bild-Nr.	Ersatzteil-Nr.	Bezeichnung	Anzahl	Bemerkung
	8706.13/6	Scheinwerfer rot	1	
	8706.13/8	Scheinwerfer gelb		
	8706.13/9	Scheinwerfer blau		
1	8706.13-100/3	Scheinwerfergehäuse	1	
2		entfällt		
3	13-30.119	*Gummiplatte für Kabeldurchführung	1	
4		*Sechskantschraube M 6x25 TGL 0-931-8 G zur Scheinwerferbefestigung oben	1	
5	13-30.092	*Abstandshülse	1	

6		*Scheibe 6,4 TGL 0-9021-St	1	
7		*Federring B 6 TGL 7403	1	
8		*Sechskantschraube für Scheinwerferbefestigung M 8x16 TGL 0-933-8 G unten	1	
9		*Federring B 8 TGL 7403	1	
10		*Scheibe 8,4 TGL 0-125-St	1	
11	13-30.162	*Gummikeder, links und rechts für Scheinwerferanschluß	2	
12	8706.7-301/1	Streuscheibe (Glas) 136 TGL 71-1017 mit Reflektor	1	
13	8706.7-200:1/2	Blendrahmen	1	
14		*Zylinderschraube AM 4x35 TGL 0-84 dazu	1	
15	8526.5-200:4	*Gummischeibe	2	
16		*Scheibe 4,3 TGL 0-125 St	1	
17		Glühlampe A 6 V 45/40 W TGL 11413	1	
18		Glühlampe D 6 V 4 W TGL 10833	1	
19	8704.7-3	Anschlußstück A TGL 71-1019	1 ²	
20	8709.1/2-2	Glühlampenhalterung A TGL 200-4511	1 ²	
21		*Zylinderschraube PM 4x6 TGL 0-84	1	
22		*Zylinderschraube M 4x8 TGL 0-84	3	
23	8626.1/8	Zündlichtschalter	1 ¹	
24	8706.13-120	Zündlichtschalterabdeckung	1 ¹	
25		entfällt		
26	8629.2	Zündschlüssel	1 ¹	
27	91.0010	*Segment-Tachometer Wegdrehzahl 1 mit Glühlampen für Gang- und Ladekontrolle und Tachobeleuchtung	1	
28	13-30.013	*Antriebsspirale für Tachometer	1	

29	13-30.142	*Verbindungskabel für Tachobeleuchtung	1	Meterw.
	13-30.144	*Zuführungskabel für Kontrolleuchten im Tacho	1	Meterw.
30	8581.6	Blinkgeber 1x18 W/6 V	1	
	22-34.026	*Blinkgebertasche	1	
33	22-34.030	*Kabel vom Blinkgeber zur Blinkgebersicherung	1	Meterw.
	8819.1	Sicherungshülse	1	
		Schmelzeinsatz 4 TGL 11135 4 Amp.	1	
		Sämtliche Ersatzteile dieser Tafel, bis auf die mit einem * gekennzeichneten, sind durch Fahrzeugelektrik Teilnehm (Erzgeb.) zu beziehen.		
		¹ Lieferer: Firma Elze u. Meyer, Wilsdruff		
		² Lieferer: Kombinat VEB FEK Ruhla, Werk Ruhla I		

Gruppe: Motor Tafel 17

Gehäuse

[nächste Tafel](#) ; [Index](#)

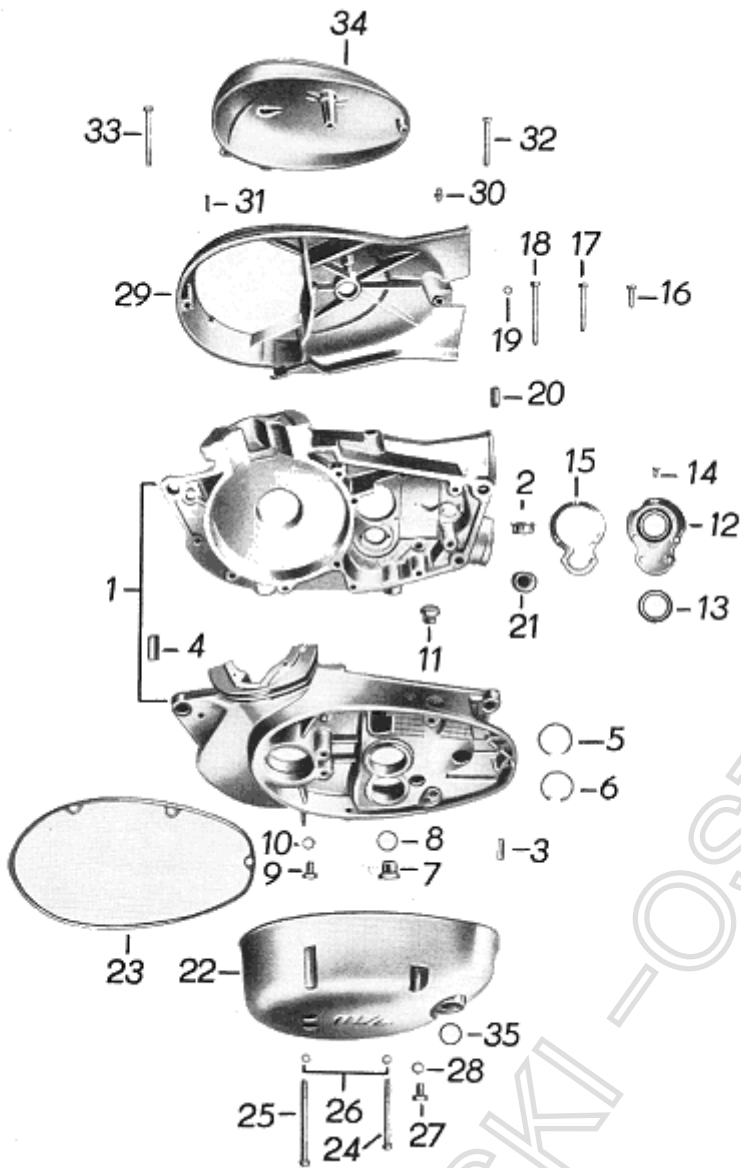


Bild-Nr.	Ersatzteil-Nr.	Bezeichnung	Anzahl	Bemerkung
1	11-41.052	Gehäuse vollst.	1	
2	11-41.017	Büchse für Vorgelegewelle	1	
3		Zylinderstift 6 m 6x20 TGL 0-7	2	
4	05-41.002	Paßhülse für Gehäuse	2	
5	00-03.014	Sprengring für Kupplungswelle	1	
6		Sicherungsring für Vorgelegewelle 32 TGL 0-472	1	
7	12-41.020	Ölablaßschraube - Magnetfilter	1	
8		Dichtung C 18x22 TGL 0-7603	1	
9		Sechskantschraube für Ölablaß aus Kupplungsraum M	1	

		8x12 TGL 0-933-5 S		
10		Dichtung C 8x14 TGL 0-7603	1	
11		Verschlußschraube M 14x1,5 TGL 0-7604	1	
12	11-41.026	Verschlußblech	1	
13		Wellendichtring D 25x35x7 TGL 16454 WS 1,018	1	
14		Senkschraube BM 4x10 TGL 5683	5	
15	11-41.027	Dichtung für Verschlußblech	1	
16		Zylinderschraube für Gehäuse BM 6x20 TGL 0-84-5 S	6	
17		Zylinderschraube für Gehäuse CM 6x50 TGL 0-84-5 S	7	
18		Zylinderschraube für Gehäuse CM 6x65 TGL 0-84-5 S	1	
19		Dichtring C 6x10 TGL 0-7603	1	
20		Zylinderkerbstift für Lichtmaschinenarretierung 2,5x10 TGL 0-1473	1	
21	11-41.018	Verschlußstopfen zur Gehäusehälfte rechts	1	
22	12-41.015	Kupplungsdeckel	1	
	12-41.018	Kupplungsdeckel poliert	1	
23	11-41.019	Dichtung dazu	1	
24		Zylinderschraube CM 6x70 TGL 0-84-5 S	2	
25		Zylinderschraube CM 6x85 TGL 0-84-5 S	2	
26		Dichtring C 6x10 TGL 0-7603	4	
27		Zylinderschraube für Ölstandskontrolle BM 6x10 TGL 0-84-5 S	1	
28		Dichtring hierzu C 6x10 TGL 0-7603	1	
29	11-41.048	Lichtmaschinendeckel	1	
	11-41.049	Lichtmaschinendeckel poliert	1	
30		Kegelschmierkopf A 6 TGL 0-71412	1	
31		Steckkerbstift 4x12 TGL 0-1474	2	
32		Zylinderschraube CM 6x50 TGL 0-84-5 S	1	
33		Zylinderschraube CM 6x60 TGL 0-84-5 S	1	

	01-41.004	Paßhülse	1	
34	11-41.046	Abschlußkappe für Lichtmaschinenendeckel	1	
	11-41.056	Abschlußkappe poliert	1	
32		Zylinderschraube dazu CM 6x50 TGL 0-84-5 S	1	
35		Rundring für Kickstarterwelle 20x2 TGL 6365 WS 2,057	1	

Gruppe: Motor Tafel 18

Zylinder, Kolben, Kurbelwelle

[nächste Tafel](#) ; [Index](#)

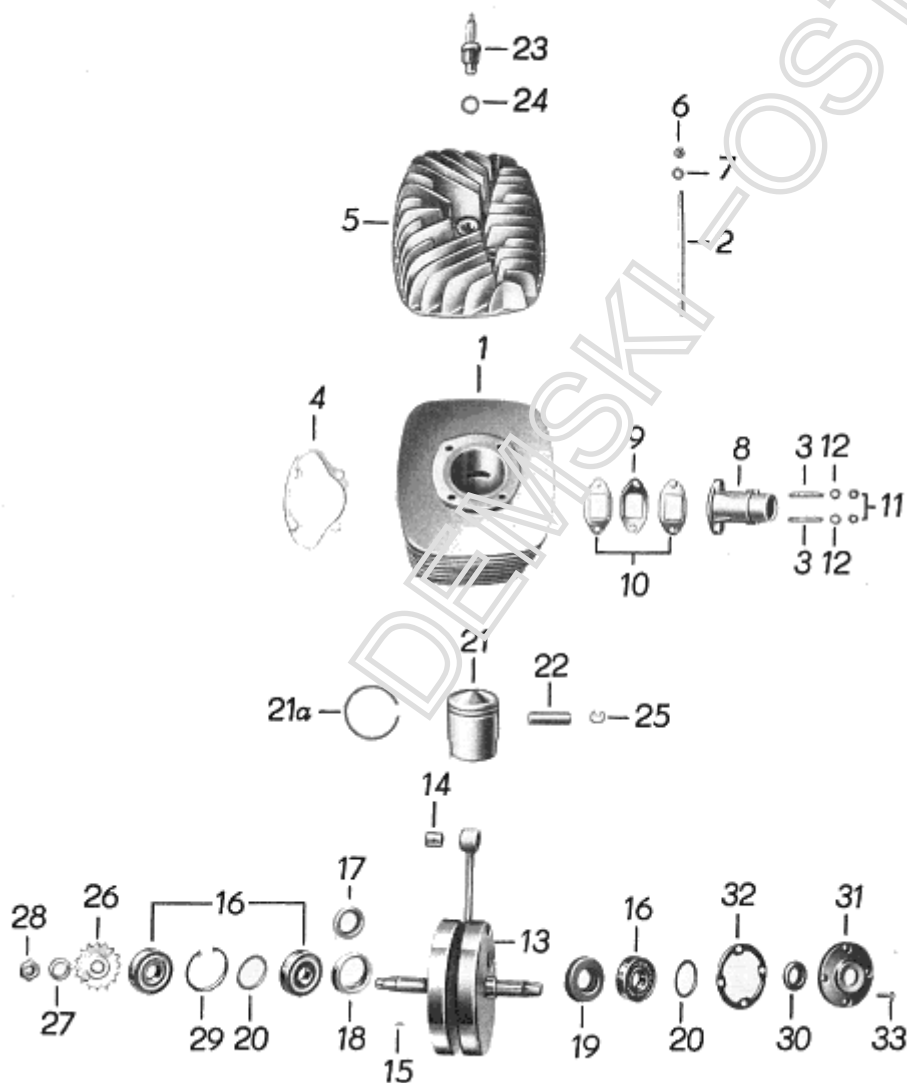


Bild-Nr.	Ersatzteil-Nr.	Bezeichnung	Anzahl	Bemerkung
	12-40.018	Motor MM 125/2 vollst. (mit Startvergaser, Kickstarter, Fußschalthebel, Zündkerze)	1	ES 125/1
	14-40.012	<i>Motor MM 150/2 vollst. (mit Startvergaser, Kickstarter, Fußschalthebel, Zündkerze)</i>	1	
1	12-42.022	Zylinderkörper 52 ø mit Dämpfungsgummi	1	ES 125/1
	14-42.026	<i>Zylinderkörper 56 ø mit Dämpfungsgummi</i>	1	
2		Stiftschraube für Zylinderbefestigung M 6x125 TGL 0-940-10 K	4	
3		Sechskantschraube für Ansaugstutzenbefestigung M 6x25 TGL 0-933-8 G	2	
4	11-42.005	Zylinderfußdichtung	1	
5	12-42.023	Zylinderdeckel mit Dämpfungsgummischlauch	1	ES 125/1
	14-42.027	<i>Zylinderdeckel mit Dämpfungsgummischlauch</i>	1	
	14-42.029	Zylinderdeckel (Dänemark)	1	
6		Mutter M 6 TGL 0-934-8 G	4	
7		Scheibe 6,4 TGL 0-125-St	4	
8	12-42.021	Ansaugstutzen	1	ES 125/1
	14-42.025	<i>Ansaugstutzen</i>	1	
9	11-42.009	Isolierflansch zum Ansaugstutzen	1	
10	11-42.010	Dichtung zum Ansaugstutzen	2	
11		entfällt		
12		Federscheibe 6 TGL 0-137	2	
13	14-43.000	Kurbelwelle vollst. (ohne Lager)	1	
14	11-35.015	Büchse für Pleuelstange	1	
15		Scheibenfeder 4x5 TGL 9499	2	
16		Rillenkugellager 6303 C 4 f TGL 2981 17x47x14, Polyamidkäfig	3	
17		Wellendichtring D 22x47x7 WS 1,028	1	
18		entfällt		

19		Wellendichtring D 22x47x7	1	
20	00-18.168 bis 171	Ausgleichscheibe 0,1; 0,2; 0,3; 0,5	n.Bed.	
	52.3	Kolben vollst. 52 ø	1	
	52.3	Kolben vollst. 52,50 ø	1	
	52.3	Kolben vollst. 53 ø	1	
	52.3	Kolben vollst. 53,50 ø	1	
	52.3	Kolben vollst. 54 ø	1	
		Kolbenring (Zweitakt) Z		ES 125/1
21a		Kolbenring Z 52x2	2	
		Kolbenring Z 52,50x2	2	
		Kolbenring Z 53x2	2	
		Kolbenring Z 53,50x2	2	
		Kolbenring Z 54x2	2	
22		Kolbenbolzen A 15x43 K TGL 39-755	1	
		Kolbenbolzen A 15,01x43 K TGL 39-755	1	ES 125/1
		Kolbenbolzen A 15,02x43 K TGL 39-755	1	
21	56.1	<i>Kolben vollst. 56 ø</i>	1	
	56.1	<i>Kolben vollst. 56,50 ø</i>	1	
	56.1	<i>Kolben vollst. 57 ø</i>	1	
	56.1	<i>Kolben vollst. 57,50 ø</i>	1	
	56.1	<i>Kolben vollst. 58 ø</i>	1	
		Kolbenring (Zweitakt) Z JS		
21a		Kolbenring Z 56x2	2	
		Kolbenring Z 56,50x2	2	
		Kolbenring Z 57x2	2	
		Kolbenring Z 57,50x2	2	
		Kolbenring Z 58x2	2	
22		Kolbenbolzen A 15x47 L TGL 39-755	1	

		Kolbenbolzen A 15,01x47 L TGL 39-755	1	
		Kolbenbolzen A 15,02x47 L TGL 39-755	1	
23		Zündkerze 14/260 M 14 TGL 200-3075	1 ¹	
24		Zündkerzendichtung C 14x18 DIN 7603	1 ¹	
25		Sprengring 15 TGL 0-73.123	2	
26	12-47.003	Kettenrad auf Kurbelwelle (Einfach)	1	
	12-47.004	Kettenrad auf Kurbelwelle (Duplex)	1	
27		Federscheibe 12 TGL 0-137	1	
28		Mutter M 12x1,5 TGL 0-936-5 S	1	
29		Sicherungsring für Kurbelwelle 47 TGL 0-472	1	
30		Wellendichtring D 17x30x7 TGL 16454 WS 1.018	1	
31	11-41.047	Dichtkappe	1	
32	11.41.045	Dichtung zur Dichtkappe	1	
33		Senkschraube BM 5x15 TGL S683	4	
		Flachprofil 2x30 TGL 21829 für Zylinderkörper, Länge 95 mm	2	Meterw.
		Schlauch 8x2-0-65 TGL 13880 für Zylinderdeckel, Länge 95 mm	2	
		¹ Lieferung durch Fahrzeugelektrik Thalheim		

Gruppe: Motor Tafel 19

Schaltung, Kickstarter

[nächste Tafel](#) ; [Index](#)

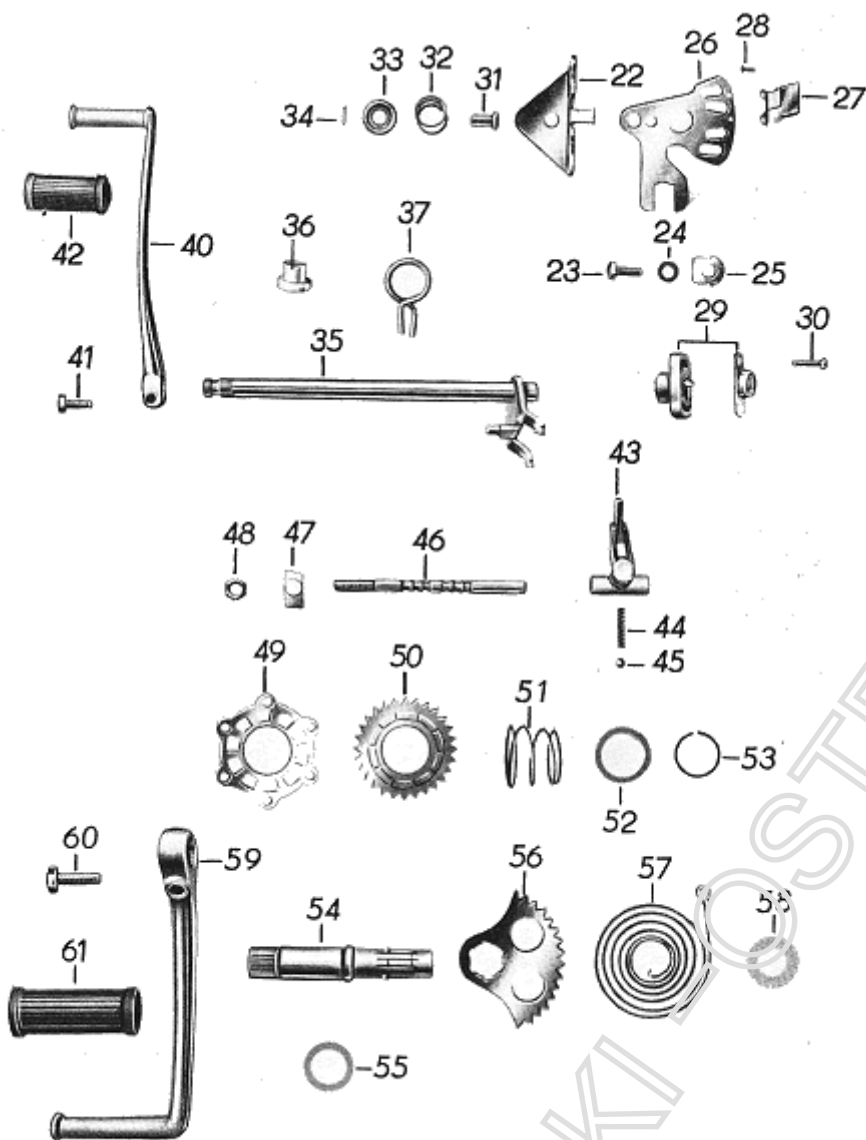


Bild-Nr.	Ersatzteil-Nr.	Bezeichnung	Anzahl	Bemerkung
22	11-45.006	Halteblech für Segmenthebel	1	
23		Sechskantschraube M 6x16 TGL 0-933-8 G	2	
24		Scheibe 6,4 TGL 0-125-St	2	
25	01-45.009	Sicherungsblech zur Haltescheibe	2	
26	11-45.003	Segmenthebel	1	
27	8606.1/1-1(4)	Kontaktblech dazu	1 ¹	
28		Halbrundniet 2,6x8 TGL 0-660	2	
29	8606.1/1(4)	Elektrischer Leerganganzeiger vollst.	1 ¹	
30		Zylinderschraube M 4x15 TGL 0-84-4 D	2	

	02-48.008	Gummistopfen für Leerganganzeigekabel	1	
31	11-45.007	Bolzen für Segmenthebel	1	
32	01-45.007	Druckfeder	1	
33	01-45.006	Haltescheibe für Druckfeder	1	
34	01-45.008	Sicherungsstift zur Haltescheibe	1	
35	11-45.032	Schaltwelle mit Schaltstück	1	
36	11-45.034	Distanzstück	1	
37	01-45.015	Rückholfeder	1	
40	01-45.020	Fußschalthebel	1	
	12-45.003	Fußschalthebel	1 ²	
41		Sechskantschraube M 6x16 TGL 0-933-8 G	1	
42	01-44.052	Gummi für Fußschalthebel	1	
43	11-45.013	Schaltklaue	1	
44		Druckfeder für Schaltklaue C 1,2x6x11,5 TGL 18395	1	
45		Kugel 6,35 IV TGL 15515	1	
46	11-45.046	Schaltarretierachse	1	
47	11-45.017	Sicherungsblech	1	
48	00-06.048	Sechskantmutter	1	
49	01-44.009	Mitnehmer für Kickstarter	1	
50	11-44.006	Kickstarterrad	1	
51	01-44.011	Feder zum Kickstarterrad	1	
52	01-44.012	Haltescheibe für Feder	1	
53	00-03.016	Sprengring dazu	1	
54	11-44.011	Kickstarterwelle	1	
55	00-01.073	Unterlegscheibe zur Kickstarterwelle	1	
56	11-44.013	Kickstartersegment	1	
57	01-44.003	Kickstarterfeder	1	
58	11-44.014	Führungsscheibe	1	

59	12-44.05	Kickstarterkurbel	1	
60		Sechskantschraube M 8x25 TGL 0-931-8 G	1	verzinkt
61	02-46.042	Gummi für Kickstarterkurbel	1	
		¹ Fahrzeugelektrik Thalheim		
		² ab Motor-Nr. 7326618 und 6455470		

Gruppe: Motor Tafel 20

Kupplung

[nächste Tafel](#) ; [Index](#)

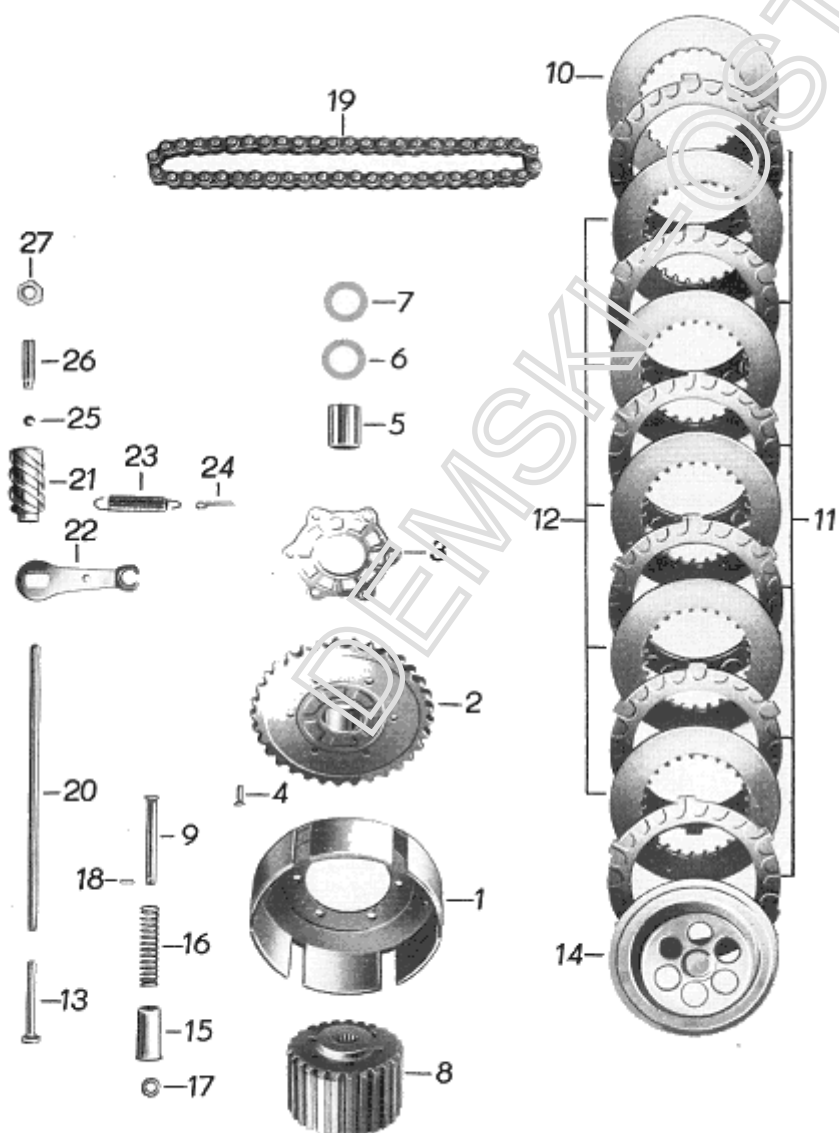


Bild-Nr.	Ersatzteil-Nr.	Bezeichnung	Anzahl	Bemerkung
1	11-46.001	Kupplungstrommel	1	
2	11-46.016	Kupplungskettenrad 37 Zähne (einfach)	1	
	11-46.029	Kupplungskettenrad	1 ¹	
3	01-46.009	Mitnehmer für Kickstarter	1	
4		Senkniet 4x16 TGL 0-661-Mu 8	6	
		Senkniet 4x18 TGL 0-661-Mu 8	6 ¹	
5	01-46.001	Laufbuchse zum Kupplungskettenrad	1	
6	00-01.050	Anlaufscheibe	1	
7	00-18.164 bis 167	Ausgleichscheibe 0,1; 0,2; 0,3; 0,5	n.Bed.	
8	12-46.002	Innerer Mitnehmer	1	
	12-46.003	Innerer Mitnehmer	1 ¹	
9	11-46.009	Federbolzen	6	
10	01-46.007	Haltelamelle für Mitnehmer	1	
11	01-46.059	Reibbelag-Kupplungsscheibe 6 TGL 39-716	6	
12	11-46.021	Kupplungslamelle für Mitnehmer	5	
13	01-46.006	Drucknagel	1	
14	01-46.062	Federteiler vollst.	1	
15	01-46.063	Druckfederkappe	6	
16	01-46.064	Druckfeder	6	
17	11-46.010	Stützrippe	6	
18	11-46.011	Bolzen für Federabstützung	6	
19	11-47.022	Endlose Einfach-Hülsekettenkette 48 Glieder	1	
	11-47.051	Duplexhülsekettenkette	1 ¹	
20	11-46.003	Druckstange für Kupplung	1	
21	01-46.066	Druckspindel	1	
22	11-46.013	Hebel zur Druckspindel	1	

23	11-46.020	Zugfeder zum Kupplungshebel	1	
24		Splint dazu 3,2x16 TGL 0-94-St	1	
25		Kugel für Druckstange 6,35 IV TGL 15515	1	
26		Gewindestift zur Kupplungsbetätigung M 8x30 TGL 0-417 M 8-6 g	1	
27		Sechskantmutter dazu M 8 TGL 0-934-5 S	1	
		¹ Duplexkette MM 125/2 ab Motor-Nr. 7324450 MM 150/2 ab Motor-Nr. 6444237		

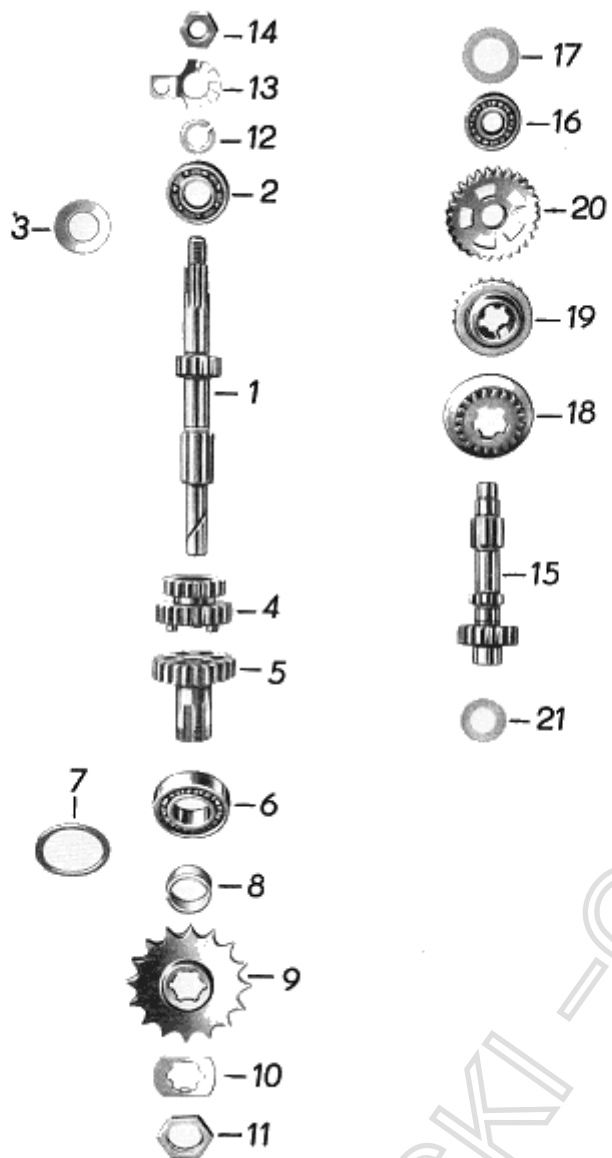
Gruppe: Motor

Tafel 21

Zahnräder, Wellen

[nächste Tafel](#) ; [Index](#)

DEMSKI-OSTRÓW



DEMYSKI-OSTRÓN

Bild-Nr.	Ersatzteil-Nr.	Bezeichnung	Anzahl	Bemerkung
1	11-47.048	Kupplungswelle	1	
2		Rillenkugellager 6202 C 3 TGL 2981 15x35x11	1 ¹	
3		entfällt		
4	11-47.007	Schaltrad für II. und IV. Gang	1	
5	11-47.010	Schaftrad mit Büchse	1	
6		Rillenkugellager 6004 TGL 2981 20x42x12	1 ¹	
7	00-18.161 bis 163	Ausgleichscheibe dazu 0,2; 0,3; 0,5	n.Bed.	
8	11-47.044	Abstandshülse für Kettenrad	1	
9	11-47.018	Kettenrad am Getriebe 15 Zähne	1	ES 125/1

	11-47.019	<i>Kettenrad am Getriebe 16 Zähne</i>	1	
10	01-47.008	Sicherungsblech für Kettenradmutter	1	
11	00-06.008	Mutter für Kettenradbefestigung	1	
12		Federring B 12 TGL 7403	1	
13	01-46.068	Sicherungsblech dazu	1	
14		Mutter M 12x1,5 links TGL 0-934-5 S	1	
15	11-47.034	Vorgelegewelle	1	
16		Rillenkugellager 6201 C 3 TGL 2981 12x32x10	1 ²	
17	00-18.063	Spritzscheibe für Vorgelegewelle	1	
18	11-47.050	Schaltrad für III. Gang	1 ²	
19	11-47.050	Schaltrad für I. Gang	1 ²	
	00-03.045	Sprengring	1	
20	11-47.016	Zahnrad für I. Gang	1	
21		entfällt		
		¹ unbedingt Polyamidkäfig verwenden		
		² werden nur paarweise geliefert		

Gruppe: Motor Tafel 22

Startvergaser

[nächste Tafel](#) ; [Index](#)

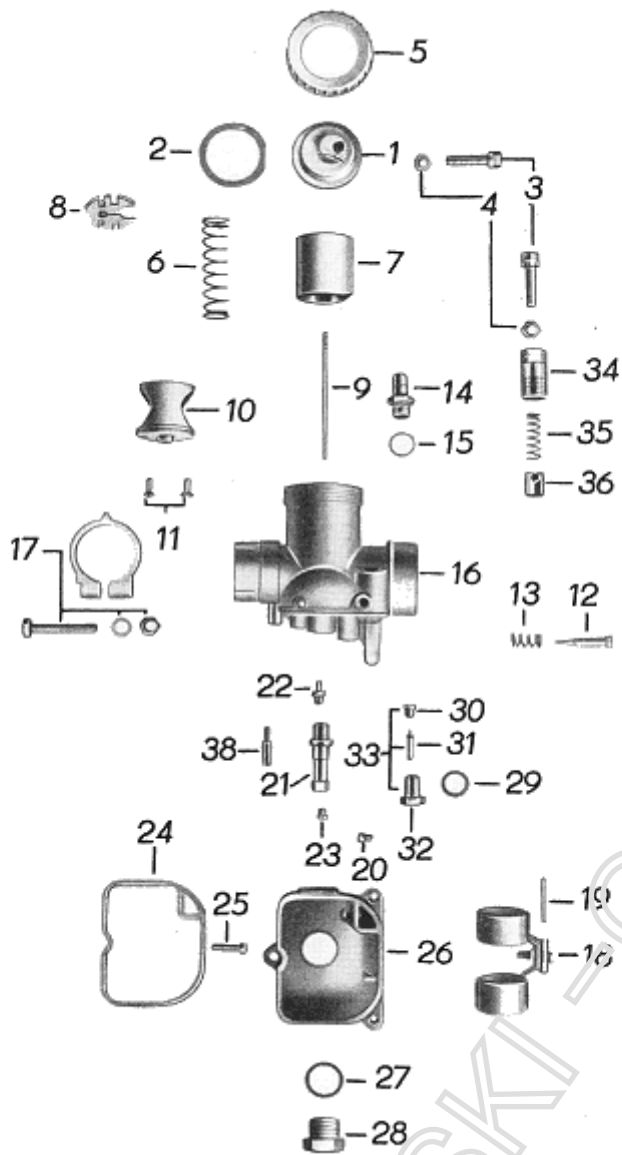


Bild-Nr.	Ersatzteil-Nr.	Bezeichnung	Anzahl	Bemerkung
		Vergaser 22 N 1-3	1	ES 125/1
		Vergaser 24 N 1-1	1	
1	2931	Vergasergehäusekappe	1	
2	2936	Dichtung	1	
3	2914	Seilzugstellschraube	2	
4	0002	Sechskantmutter	2	
5	2933	Gewinding	1	
6	2946	Druckfeder	1	
7	2952	Hohlschieber (30)	1	

8	2943	Nadelhalter	1	
9	2930	Teillastnadel (c 3)	1	
10	2935	Einsatzstück vollst.	1	ES 125/1
	2923	<i>Einsatzstück vollst.</i>	1	
11		Linsensenkschraube BM 4x10 TGL 5687	2	
12	0013	Regulierschraube	1	
13	0011	Druckfeder	1	
14	2921	Schlauchnippel	1	
15		Dichtring A 10x14 TGL 0-7603-Vf.	1	
16	2934	Vergasergehäuse vorm.	1	ES 125/1
	2922	<i>Vergasergehäuse vorm.</i>	1	
17	0121	Klemmring vollst.	1	
18	2928	Schwimmer	1	
19		Zylinderstift 2,5 m 6x25 TGL 0-7	1	
20	0125	Startdüse (70)	1	ES 125/1
	0125	<i>Startdüse (75)</i>	1	
21	2927	Düsenträger	1	
22	2926	Nadeldüse (55)	1	
23	0125	Hauptdüse (90)	1	ES 125/1
	0125	<i>Hauptdüse (95)</i>	1	
24	2932	Dichtung	1	
25		Zylinderschraube AM 4x16 TGL 0-84	3	
26	2924	Schwimmergehäuse	1	
29		Dichtring A 10x14 TGL 0-7603-Vf.	1	
30	1534	Ventilsitz (15)	1	
31	1533	Schwimmernadel	1	
32	2911	Ventilkörper	1	
33	2910	Schwimmernadelventil vollst. (15)	1	
34				

	2907	Startschieberkappe	1	
35	2903	Druckfeder	1	
36	2905	Startkolben	1	
	2906	Dichtscheibe dazu	1	
38	2916	Leerlaufdüse (35)	1	ES 125/1
	2916	<i>Leerlaufdüse (40)</i>	1	

Gruppe: Sonderzubehör Tafel 23

Beinschutzbleche, Kofferträger

[nächste Tafel](#) ; [Index](#)

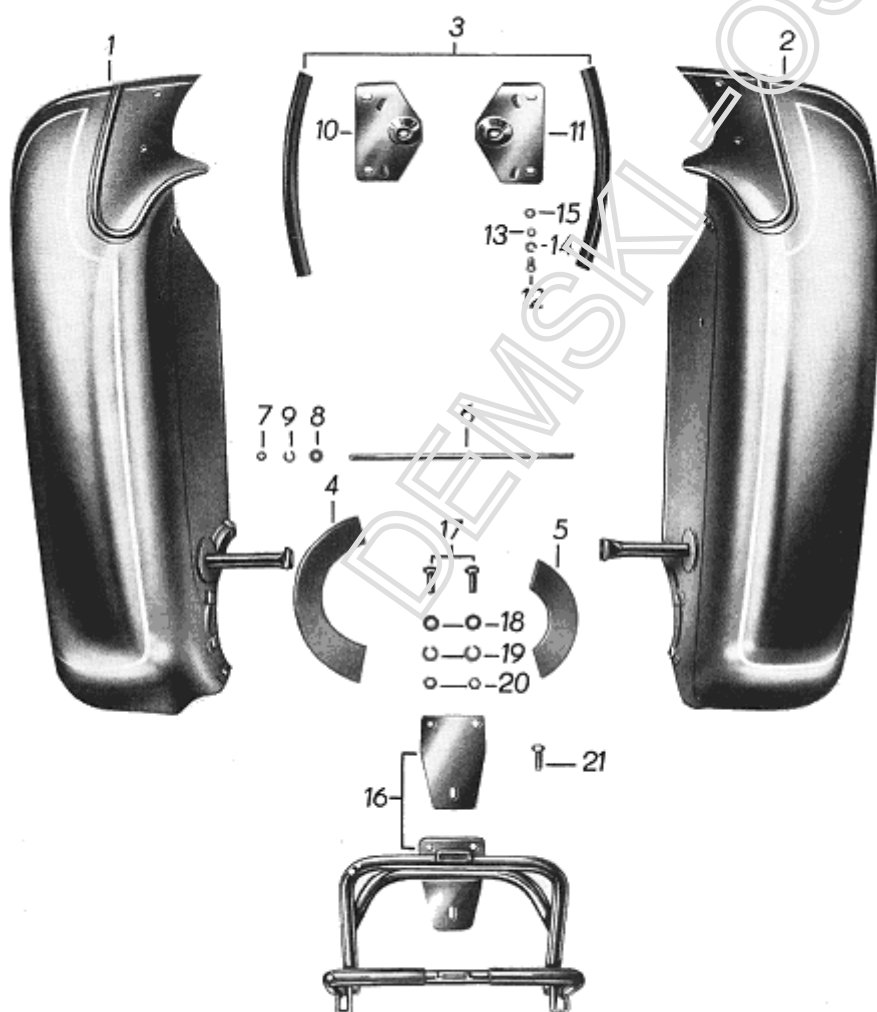


Bild-Nr.	Ersatzteil-Nr.	Bezeichnung	Anzahl	Bemerkung
1/2	13-30.034	Beinschutzbleche, Garnitur komplett	1	
	13-30.299	Beinschutzbleche, silberfarbig		
3	05-30.014	Gummikeder für Beinschutz, 230 mm lang	1 ¹	
4	13-30.095	Gummikeder für Beinschutz, rechts 160 mm lang	1	
5	13-30.096	Gummikeder für Beinschutz, links 125 mm lang	1	
6	13-30.032	Spannbolzen für Beinschutz	1	
7		Sechskantmutter M 6 TGL 0-934	4	
8		Scheibe 6,4 TGL 0-125	4	
9		Federring B 6 TGL 7403	2	
10	13-30.035	Befestigungsblech für Beinschutz rechts	1	
11	13-30036	Befestigungsblech für Beinschutz links	1	
12		Sechskantschraube zur Beinschutzbefestigung M 6x10 TGL 0-933	4	
13		Sechskantmutter M 6 TGL 0-934	6	
15		Federscheibe 6 TGL 0-137	4	
16	13-30.041	Taschenträger mit Gummiunterlage	1	
17		Sechskantschraube zur Befestigung M 8x25 TGL 0-931-8 G	2	
18		Scheibe 8,4 TGL 0-125 St	2	
19		Federring B 8 TGL 7403	2	
20		Sechskantmutter M 8 TGL 0-934	2	
21		Sechskantschraube zur Befestigung am Kotflügel M 6x25 TGL 0-931-8 G	1	
	13-30.237	Seitengepäckträger	1	
	13-30.114	Handschtaltung komplett	1	
	16-30.132	Seitenständer	1	
		¹ Meterware		

Anhang

Ersatzteile für die Motorräder ETS 125/1 und ETS 150/1

[Index](#)

Anmerkung

Die im Anhang aufgeführten Tafel- und Bildnummern sind gleichlautend mit denen der Ersatzteilliste ES 125/1-150/1, während die eingesetzten Ersatzteilnummern ausschließlich von der Serienausführung ES 125/1-150/1 abweichende Teile der Motorräder ETS 125/1-150/1 nennen.

Ausgenommen hiervon sind die Bild- und Ersatzteilnummern der Tafel 3 und 4, die überwiegend Teile der ETS 250 Trophy Sport darstellen.

Alle nicht aufgeführten Ersatzteile sind aus der Ersatzteilliste ES 125/1-150/1 ersichtlich.

Tafel 1

Rahmen

Bild-Nr.	Ersatzteil-Nr.	Bezeichnung	Anzahl	Bemerkung
1	13-21.182	Rahmen	1	
	02-21.087	Abdeckblech für Diebstahlsicherung	1	
	16-30.132	Seitenständer vollständig	1	
	02-25.028	Zugfeder dazu	1	
	13-21.189	Sattelträger silberfarbig	1	

Gruppe: Fahrgestell

Tafel 3

Teleskopgabel

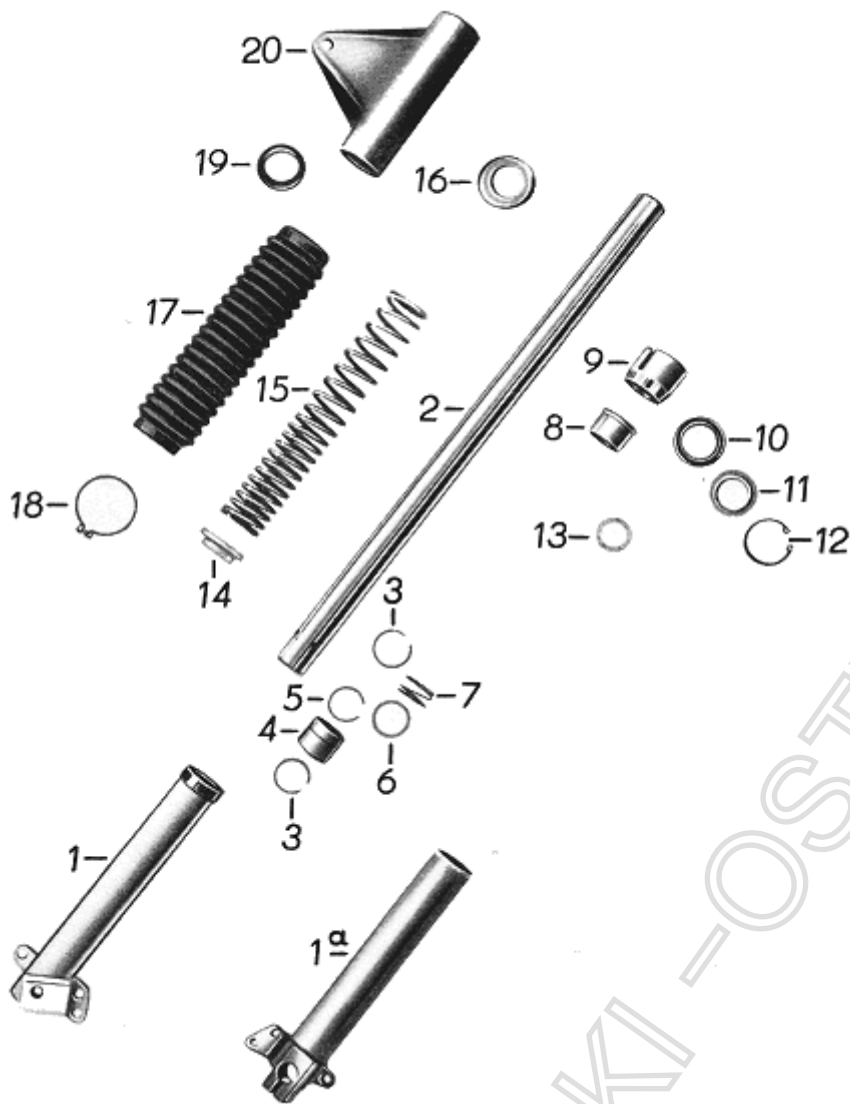


Bild-Nr.	Ersatzteil-Nr.	Bezeichnung	Anzahl	Bemerkung
1	19-22.049	Gleitrohr rechts	1	
1a	19-22.050	Gleitrohr links	1	
		Sechskantschraube M 8x30 TGL 0-931-8 G verzinkt	1	
		Federring B 8 TGL 7403 verzinkt	1	
2	19-22.053	Führungsrohr	2	
3		Sprengtring 32 TGL 16363	6	
4	19-22.054	Untere Gleitbüchse	2	
5		Sprengtring 32x1,6 TGL 0-9045	2	
6	19-22.055	Dichtring	2	

7	19-22.056	Feder für Dichtring	2	
8	22-22.115	Obere Gleitbüchse	2	
9	19-22.058	Gewinding	2	
10		Wellendichtring D 32x45 TGL 16454	2	
11	19-22.069	Stützring für Wellendichtring	2	
12		Sicherungsring 45 TGL 0-472	2	
13	19-22.060	Filzring	2	
14	19-22.059	Federstützring	2	
15	13-22.099	Druckfeder	2	
16	19-22.062	Federkappe	2	
17	19-22.063	Schutzbalg	2	
	13-22.114	Schutzbalg	1	Export
18	19-22.064	Klemmschelle	2	
		Zylinderschraube BM 4x12 TGL 0-84-5 S verzinkt	2	
		Sechskantmutter M 4 TGL 0-934-5 S verzinkt	2	
19	22-34.013	Gummiring zum Scheinwerferhalter	4	
20	19-22.083	Scheinwerferhalter	2	
	01-30.214	Schloß zur Lenkersicherung (Diebstahlsicherung)	1	
	13-22.131	Teleskopgabel	1	Export

Gruppe: Fahrgestell

Tafel 4

Lenkeinrichtung

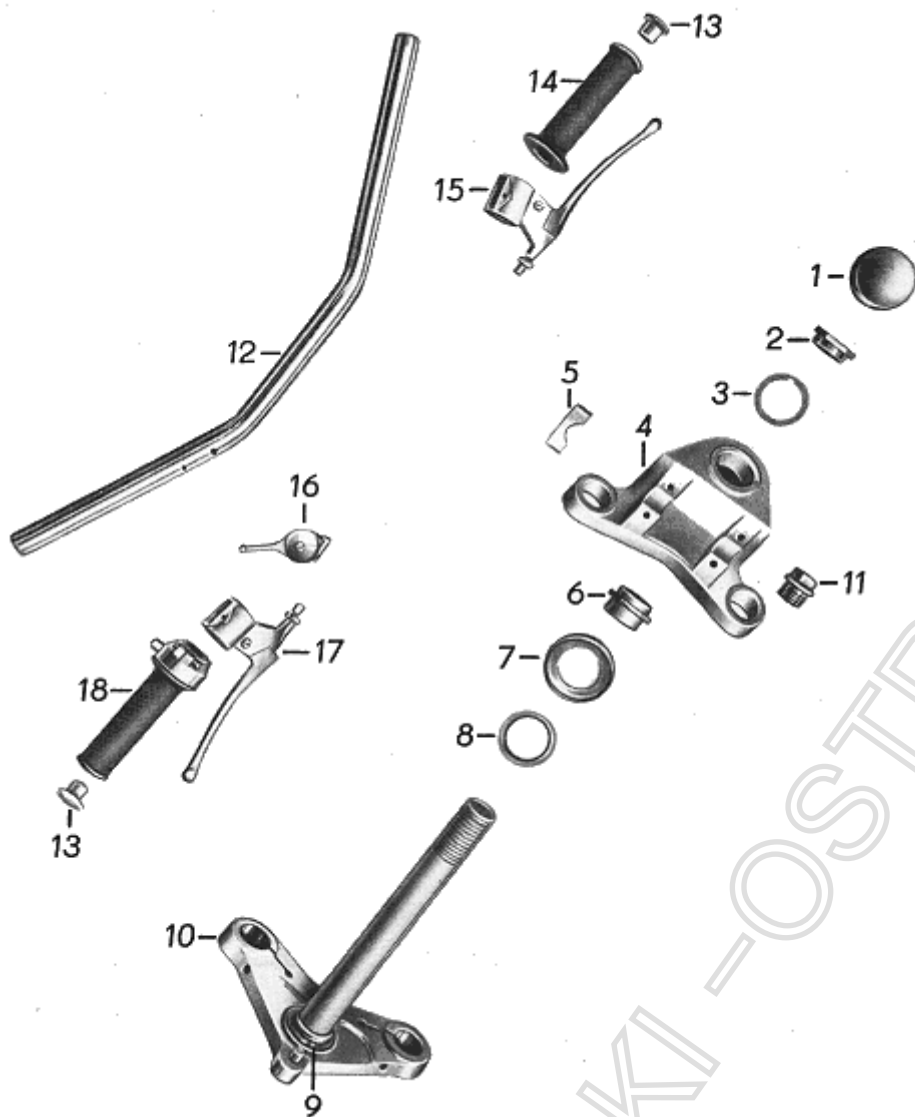


Bild-Nr.	Ersatzteil-Nr.	Bezeichnung	Anzahl	Bemerkung
1	19-22.046	Verschlußstopfen	1	
2	19-22.068	Sechskantmutter für Steuerrohr	1	
3	19-22.067	Sicherungsblech	1	
4	19-22.037	Oberer Klemmkopf	1	
5	19-22.033	Lenkerhalteschale	2	
		Sechskantschraube M 6x40 TGL 0-931-8 G verzinkt	4	
		Federscheibe 6 TGL 0-137	4	verzinkt
6	19-22.041	Halsmutter	1	
	13-22.101	Distanzscheibe	1	

7	19-22.043	Staubkappe	1	
8	05-22.147	Rahmenlaufing	2	
9	05-22.159	Gabellaufring	2	
10	19-22.031	Unterer Klemmkopf	1	
		Kugel 6,35 mm III	44	
		Sechskantschraube M 10x40 TGL 0-931-8 G zum unteren Klemmkopf verzinkt	2	
		Federring B 10 TGL 7403	2	
11	19-22.073	Verschlußschraube	2	
12	22-23.023	Lenkerrohr hochgezogen	1	
		Seilzug für Handbremse A 1235x1067x150,5	1	
		Seilzug für Außenzuggriff D 1002x888x101	1	
		Seilzug für Startvergaser E/D 974x900x60	1	
	13-29.027	Seilzug für Kupplung A 1267x1122x127,5	1	
13	13-30.100	Abschlußpilz	2	
		Linsensenkschraube BM 5x10 TGL 5687-4 S verzinkt	2	
14	Nr. 302	Blindgriff	1	
15	Nr. 271	Hebel für Kupplung	1	
16	B MZS 682	Hebel für Startvergaser	1	
17	Nr. 270	Hebel für Handbremse	1	
18	Nr. 310	Außenzugdrehgriff	1	
12	22-30.008	Lenkerrohr flach	1	
		Seilzüge dazu:		
		Handbremse A 1105x937x150,5	1	
		Außenzugdrehgriff D 952x838x101	1	
		Startvergaser E/D 884x810x60	1	
	13-29.003	Kupplung A 1167x1022x127,5	1	

Tafel 6

Vorderrad

Bild-Nr.	Ersatzteil-Nr.	Bezeichnung	Anzahl	Bemerkung
1	19-24.003	Vorderrad	1	
2	05-24.025	Radkörper	1	
	13-24.037	Tiefbettfelge 1,60 B x 18	1	
		Reifen 2,75-18 Profil K 27	1	werden nicht von MZ geliefert
		Schlauch 2,75-18	1	werden nicht von MZ geliefert
		Felgenband 25x18	1	werden nicht von MZ geliefert
6	05-24.261	Bremsbacken	2	
7	13-24.019	Rückholfeder dazu	1	
9	05-24.263	Radkörperdeckel	1	
10	18-24.503	Vorderradachse	1	
13	05-24.264	Gegenhalter	1	
14	05-24.005	Abstandshülse	1	

Tafel 7**Hinterrad**

Bild-Nr.	Ersatzteil-Nr.	Bezeichnung	Anzahl	Bemerkung
17	22-25.006	Distanzhülse	1	
18	13-25.075	Gegenhalter	1	
	00-18.156	Scheibe für Achse	1	

Tafel 9**Kraftstoffbehälter**

Bild-Nr.	Ersatzteil-Nr.	Bezeichnung	Anzahl	Bemerkung
1	13-27.159	Kraftstoffbehälter	1	
2	16-27.050	Kniekissen links	1	

	16-27.051	Kniekissen rechts	1	
	13-27.165	Abzeichen links	1	
	13-27.166	Abzeichen rechts	1	
9	13-27.143	Auflagegummi für Kraftstoffbehälter	1	

Tafel 11

Kotflügel

Bild-Nr.	Ersatzteil-Nr.	Bezeichnung	Anzahl	Bemerkung
1	19-28.040	Vorderradkotflügel silberfarbig	1	
	19-28.015	Vordere Kotflügelstrebe	1	
	05-28.075	Anschlagplatte für Handbremsseilzug	1	
	02-48.071	Verschlußstopfen	1	
	13-28.125	Hinteres Kotflügelendstück silberfarbig	1	
	13-28.118	Typabzeichen ETS 125/1	1	
	13-28.119	Typabzeichen ETS 150/1	1	

Tafel 12

Verkleidung

Bild-Nr.	Ersatzteil-Nr.	Bezeichnung	Anzahl	Bemerkung
2	13-28.096	Verkleidung rechts mit Zierstrichen	1	
1	13-28.102	Verkleidung links mit Zierstrichen	1	
4	13-28.075	Deckel für Werkzeugbehälter mit Zierstrichen	1	

Tafel 13

Sättel, Werkzeuge

Bild-Nr.	Ersatzteil-Nr.	Bezeichnung	Anzahl	Bemerkung

1	13-31.300	Sitzbank	1	
---	-----------	----------	---	--

Tafel 14

Lichtmaschine, Unterbrecher

Bild-Nr.	Ersatzteil-Nr.	Bezeichnung	Anzahl	Bemerkung
12	19-30.036	Kabelbaum	1	
19	19-30.060	Abdeckkappe	1	

Tafel 16

Scheinwerfer, Tachometer

Bild-Nr.	Ersatzteil-Nr.	Bezeichnung	Anzahl	Bemerkung
	22-34.021	Scheinwerfergehäuse	1	
	8709.4/1	*Streuscheibe mit Reflektor	1	
	8706.14-210	*Frontring	1	
	8720.6/1-200:3/1	*Sprengfeder dazu	1	
	8626.1/8	*Zündlichtschalter	1	
	8626.1/6-1	*Abdeckung dazu	1	
		*Glühlampe A 6 V 45/40 W	1	
	19-30.028	Kabeldurchführung	1	
	B FERS 124	Gummitülle für Scheinwerfer	2	
	19-30.035	Gummitülle für Abblendkabel	1	
27	91.0032	Rundtachometer-Wegdrehzahl 1	1	
28	13-30.230	Tachometer-Antriebsspirale	1	
	19-30.061	Abstandshülse für Tachometer	1	
	22-34.113	Dichtring für Abstandshülse	1	

	13-30.232	Luftpumpenhalter	1	
	13-30.232	Luftpumpenhalter	1	
		Die mit einem * gekennzeichneten Teile sind durch Fahrzeugelektrik Thalheim (Erzg.) zu beziehen.		

DEMSKI - OSTRÓW