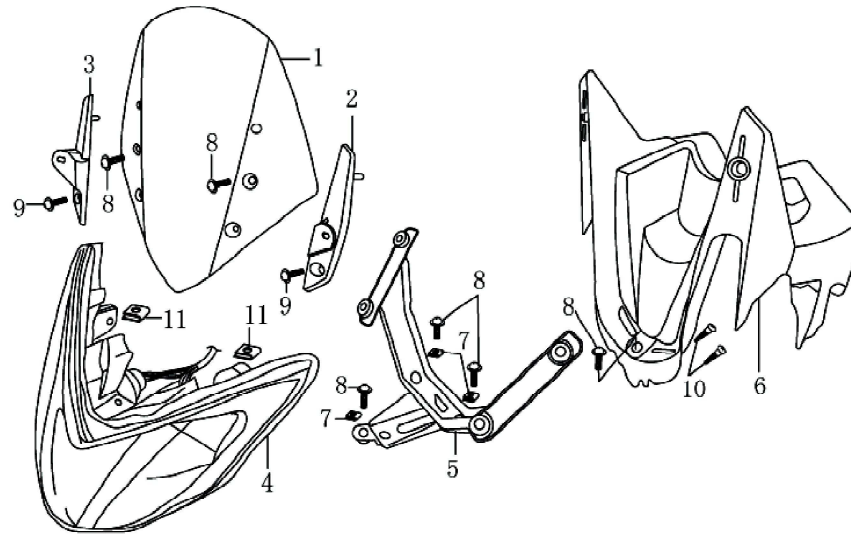


车体部分目录

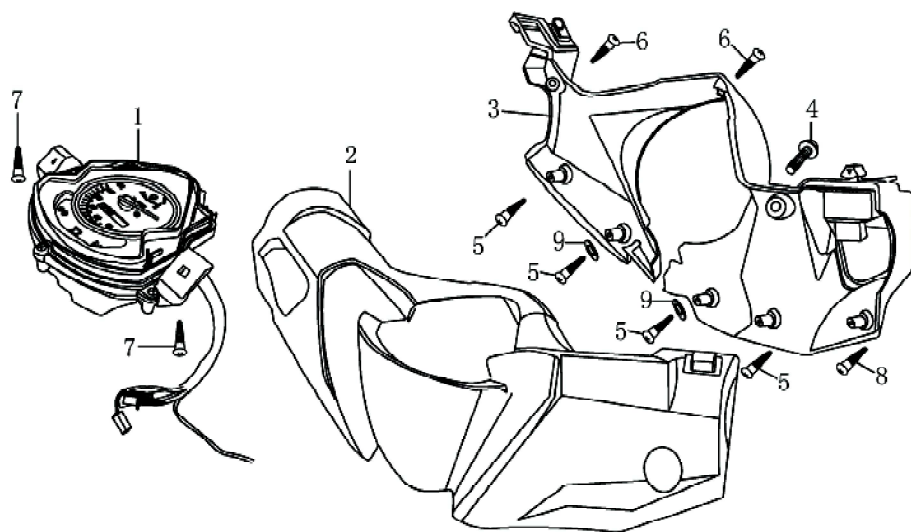
F-1 大灯总成.....1	F-11 主支架.....11
HEADLIGHT ASSY	CENTER STAND
F-2 仪表总成.....2	F-12 脚蹬 后制动踏板.....12
METER ASSY	FOOTREST & REAR BRAKE PEDAL
F-3 方向把总成.....3	F-13 平叉总成.....13
STEERING BAR ASSY	REAR FORK ASSY
F-4 消声器总成.....4	F-14 覆盖件 1.....14
MUFFLER ASSY	BODY COVER 1
F-5 空滤器.....5	F-15 覆盖件 2.....15
AIR CLEANER ASSY	BODY COVER 2
F-6 座垫 油箱.....6	F-16 覆盖件 3.....16
SEAT & FUEL TANK	BODY COVER 3
F-7 前减震.....7	F-17 后挡泥板及后扶手.....17
FRONT SHOCK ABSORBER	REAR FENDER ASSY & REAR HANDRAIL
F-8 前轮总成.....8	F-18 车架总成.....18
FRONT WHEEL ASSY	BODY FRAME ASSY
F-9 后轮总成.....9	F-19 主电缆.....20
REAR WHEEL ASSY	WIRING HARNESS
F-10 方向柱总成.....10	F-20 随车工具.....21
STEERING STEM ASSY	TOOL KIT

F-1 大灯总成 HEADLIGHT ASSY



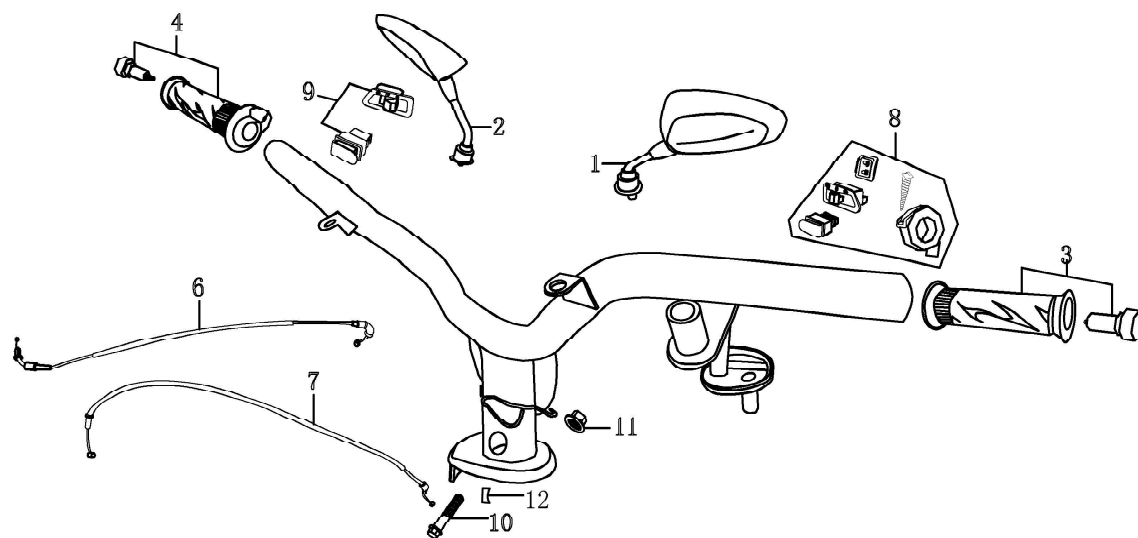
序号 S/N	零部件代号 Part No.	零部件名称	Description	数量 Quantity	备注 Remark
1	NCCC295	挡风玻璃	Wind shield	1	
2	NCCC897	前牌照支架左	Front nameplate bracket(LH)	1	
3	NCCC898	前牌照支架右	Front nameplate bracket(RH)	1	
4	NCCE140	前大灯总成	Head light Ass' y	1	
5	NCCP003	大灯支架	Bracket,head light	1	
6	NCCC901	前灯护罩	Cover,head light	1	
7	FB08004CX	长螺母卡子M5	Clip,nut	3	
8	9074105012CX	十字带垫螺钉M5*12	Screw with asher M5*12	6	
9	9074105016CX	十字带垫螺钉M5*16	Screw with asher M5*16	2	
10	FB01023CX	自攻钉ST4.2*13	Tapping Screw ST4.2*13	2	
11	FB08005CX	自攻钉卡子4.2*17*11	Clip,tapping screw St4.2*17*11	2	

F-2 仪表总成.METER
ASSY



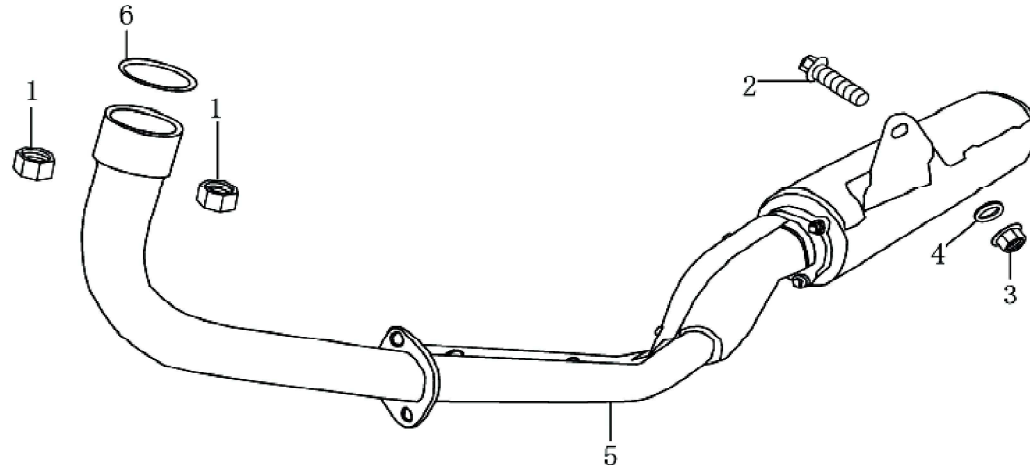
序号 S/N	零件代号 Part No.	零件名称	Description	数量 Quantity	备注 Remark
		仪表总成	Meter Ass' y	1	
1	NCCE120	手把上罩	Upper cover,streering stem	1	
2	NCCC551	手把下罩	Lower cover,streering stem	1	
3	NCCC550				
4	9074105016CX	十字带垫螺钉M5*16	Cross screw with washer M5*16	1	
5	845042025CX	自攻钉ST4.2*25	Tapping screw ST4.2*25	4	
6	FB01023CX	自攻钉ST4.2*13	Tapping screw ST4.2*13	2	
7	FB01027CX	自攻钉ST4.8*16(大盘)	Tapping screw ST4.8*16	2	
8	845048016CX	自攻钉ST4.8*16	Tapping Screw ST4.8*16	1	
9	960005000	平垫5	Washer 5	2	

F-3 方向把总成 STEERING BAR ASSY



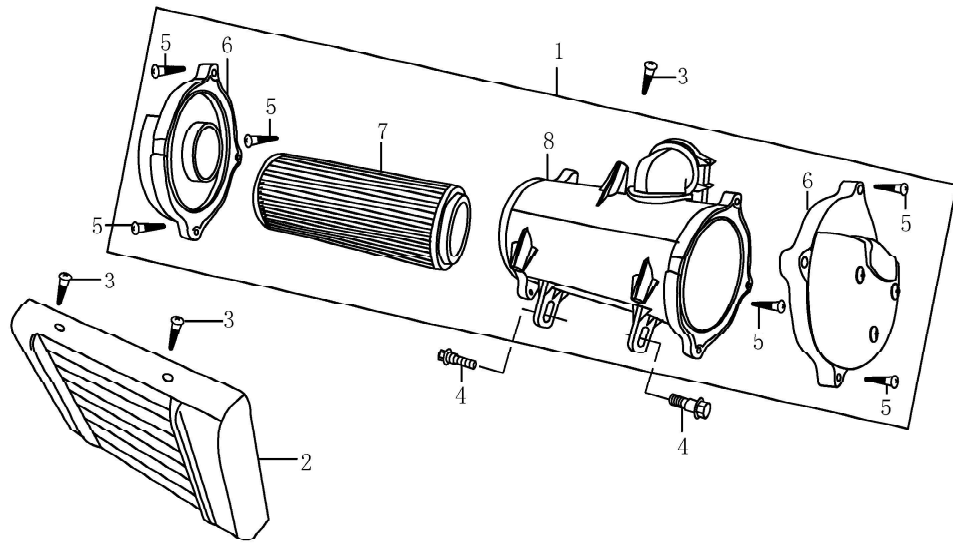
序号	零部件代号	零部件名称	Description	数量	备注
S/N	Part No.			Quantity	Remark
1	NCCC035	左后视镜	Rear-view mirror,LH	1	
2	NCCC040	右后视镜	Rear-view mirror,RH	1	
3	NCCG001	左手把胶总成	Rubber grip,LH	1	
4	NCCG002	右手把胶总成	Rubber grip,RH	1	
5	NCCA050	手把管	Steering stem	1	
6	NCCF020	油门拉索	Throttle cable	1	
7	NCCF030	风门拉索	Choke cable	1	
8	NCCE070	左闸把总成	Left handle bar Ass' y	1	
9	NCCE080	右闸把总成	Right handle bar Ass' y	1	
10	578710050XYCX	六角头法兰面螺栓M10*50	Bolt,flange M10*50	1	
11	618710000XYCX	六角头法兰面螺母M10	Nut,flange M10	1	
12	NCCJ130	手把管卡垫	Washer	1	

F-4 消声器总成 MUFFLER ASSY



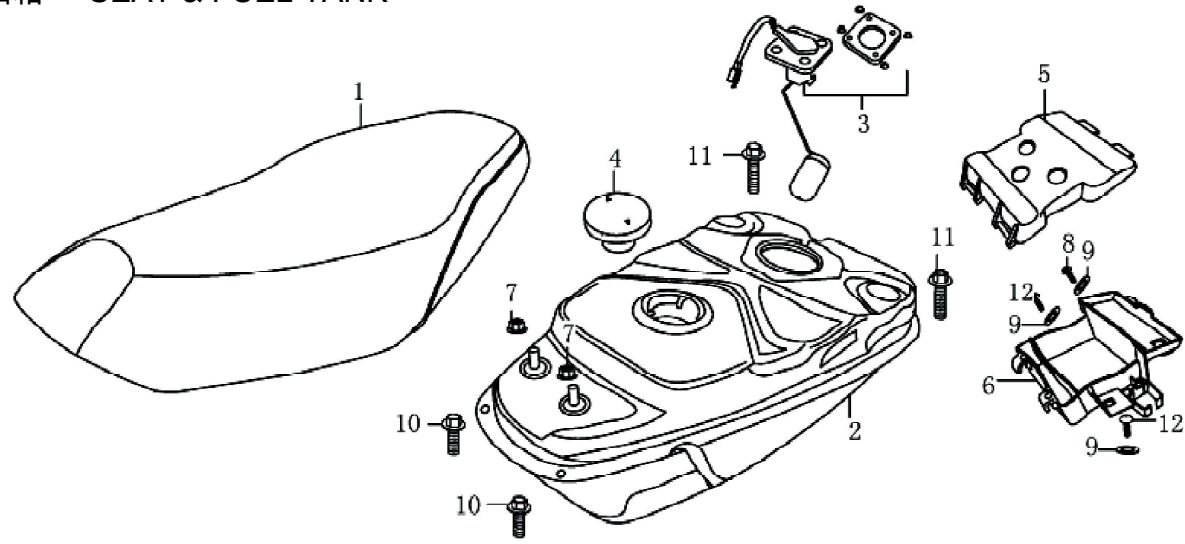
序号 S/N	零部件代号 Part No.	零部件名称	Description	数量 Quantity	备注 Remark
1	560006000CX	六角螺母(厚)M6	Nut M6	2	
2	578708055CX	六角法兰面螺栓M8*35	Bolt, flange M8*35	1	
3	617708000CX	螺母M8	Nut M8	1	
4	960008000CX	大平垫 8	Washer 8	1	
5	NCCQ010	消声器总成	Muffler assy	1	
6	NCCQ011	消声器密封垫	Exhaust gasket	1s	

F-5 空滤器 AIR CLEANER ASSY



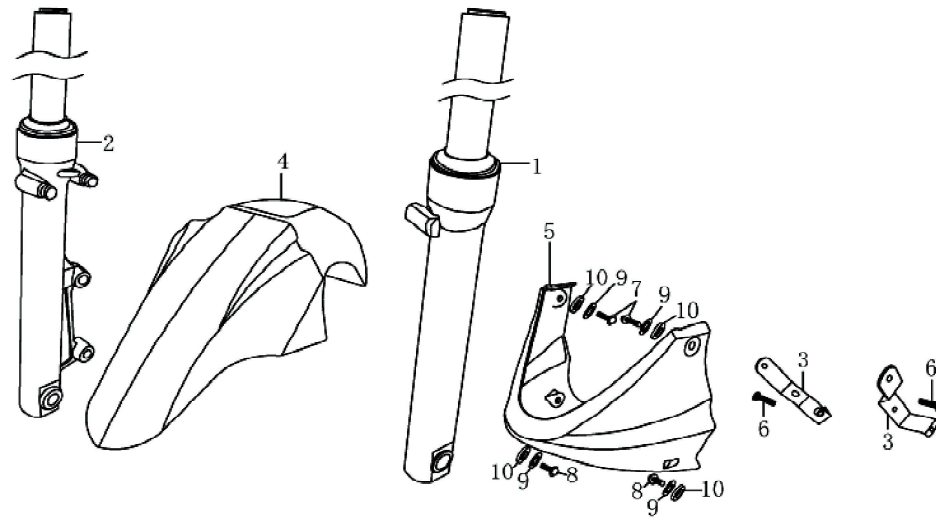
序号 S/N	零部件代号 Part No.	零部件名称	Description	数量 Quantity	备注 Remark
1	NCCQ020	空滤器总成	Air cleaner assy	1	
2	NCCC340	空滤器装饰板	Decorate plate,Air cleaner	1	
3	FB01026CX	自攻钉ST4.8*13	Tapping Screw ST4.8*13	3	
4	FB04007CX	台阶螺栓M6*17	Bolt M6*17	2	
5	845042016	自攻钉ST4.2*16	Tapping screw ST4.2*16	6	
6	NCCQ029	空滤器盖	Cover,air cleaner	2	
7	NCCQ024	空滤器滤芯	Filter element,air cleaner	1	
8	NCCQ022	空滤器壳	Housing,air cleaner	1	

F-6 座垫 油箱 SEAT & FUEL TANK



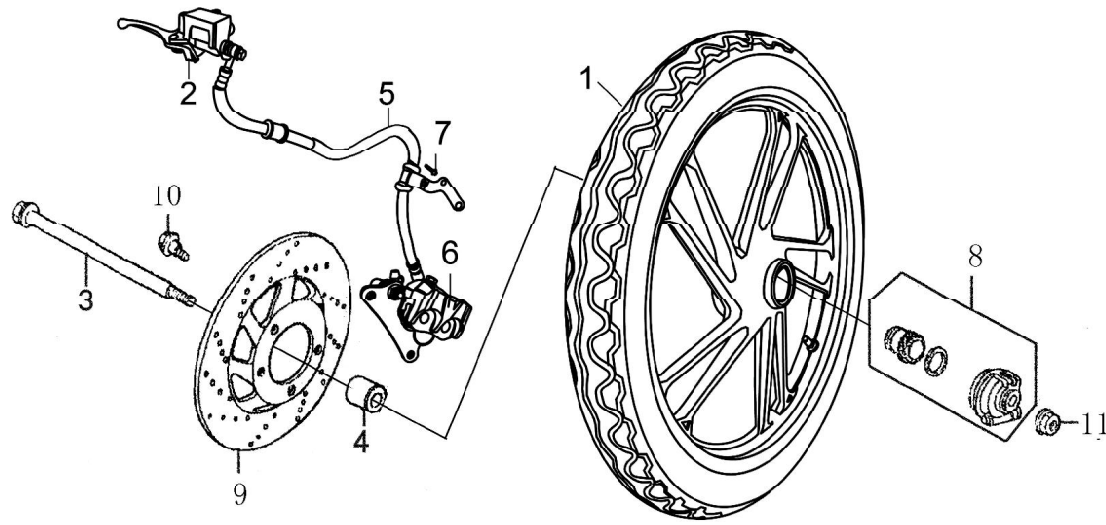
序号 S/N	零部件代号 Part No.	零部件名称	Description	数量 Quantity	备注 Remark
1	NCCC005	座垫总成	Seat Ass' y	1	
2	N97C000	油箱	Fuel tank	1	
3	NCCE340	燃油传感器总成	Fuel sensor Ass' u	1	
4	NCCK000	油箱盖	Fuel cap	1	
5	NCCC190	工具箱上盖	Upper cover, Tool Bpx	1	
6	NCCC192	工具箱下盖	Lower cover, Tool Box	1	
7	617706000CX	防滑螺母M6	Slide proof Nut M6	2	
8	578706016CX	六角头法兰面螺栓M6*16	Bolt, Flange M6*16	1s	
9	960006000CX	大平垫 6	Washer 6	3	
10	578706012CX	六角头法兰面螺栓M6*12	Bolt, Flange M6*12	2	
11	578708016CX	六角头法兰面螺栓M8*16	Bolt, Flange M8*16	2	
12	FG01004	大扁头M6*17	Bolt M6*17	2	

F-7 前减震 FRONT SHOCK ABSORBER



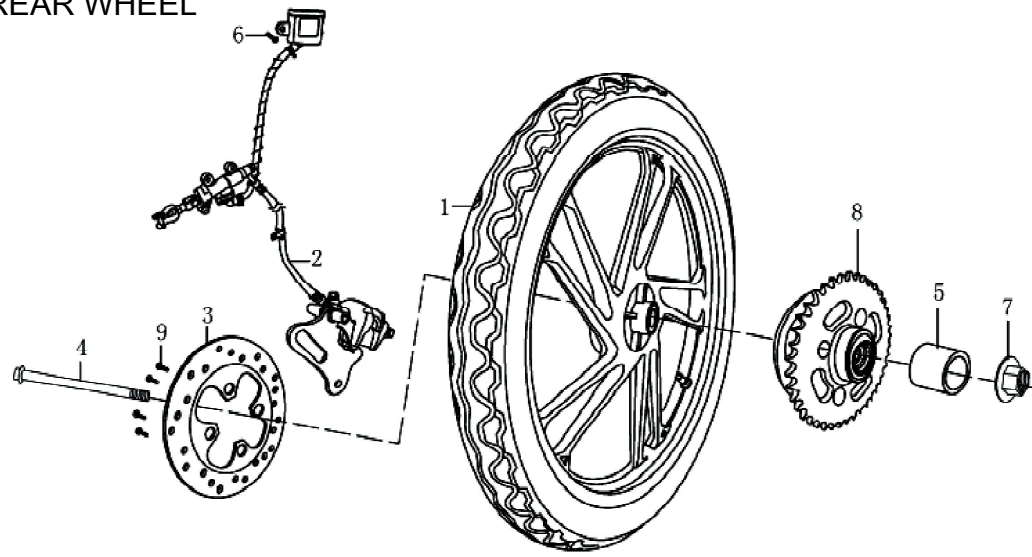
序号 S/N	零部件代号 Part No.	零部件名称	Description	数量 Quantity	备注 Remark
1	NCCB010	前右减震	Front RH,shock absorber	1	
2	NCCB020	前左减震	Front LH,shock absorber	1	
3	NCCP106CX	前挡泥板支架	Brachet,Front shock	2	
4	NCCC010TN	前挡泥板	Front fender assy	1	
5	NCCC2708L	导流罩	Air guide cover	1	
6	578306030CX	螺栓M6*30	Bolt M6*30	2	
7	FB01007BCR	大扁头M6*30	Bolt M6*30	2	
8	FB01003BCR	大扁头M6*16	Bolt M6*16	2	
9	960006000CX	大平垫 6	Washer 6	4	
10	NCCG039	胶垫 6*20	Washer 6*20	4	

F-8 前轮总成 FRONT WHEEL ASSY



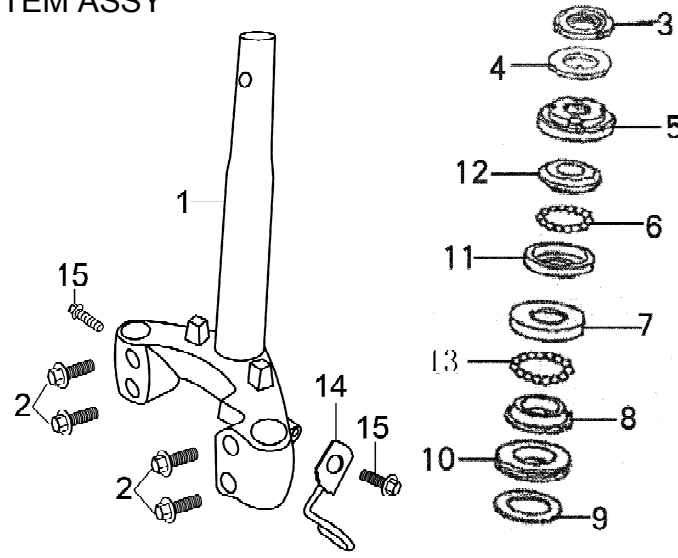
序号 S/N	零部件代号 Part No.	零部件名称	Description	数量 Quantity	备注 Remark
1	NCCD0207F	前铝轮总成	Front aluminum wheel Ass' y	1	
2	NCCD136	碟刹上泵	Cylinder sub Assy,FR brake master	1	
3	L00LZ066CX	前轮轴	Axle,front wheel	1	
4	M00J030	前轮右衬套	Bush,front wheel	1	
5	NCCD135	碟刹油管	Hose,FR disc brake	1	
6	NCCD138	碟刹下泵	Caliper sub Ass' y,FR	1	
7	578706012CX	六角头法兰面螺栓 M6*12	Bolt,flange M6*12	1	
8	M14D160	计速器总成	Speedo meter Ass' y	1	
9	NCCD131	前碟刹盘	Disc brake,Front wheel	1	
10	900008025	前碟刹螺栓 M8*25	Bolt M8*25	4	
11	618712000XYCX	螺母 M12	Nut M12	1	

F-9 后轮总成 REAR WHEEL ASSY



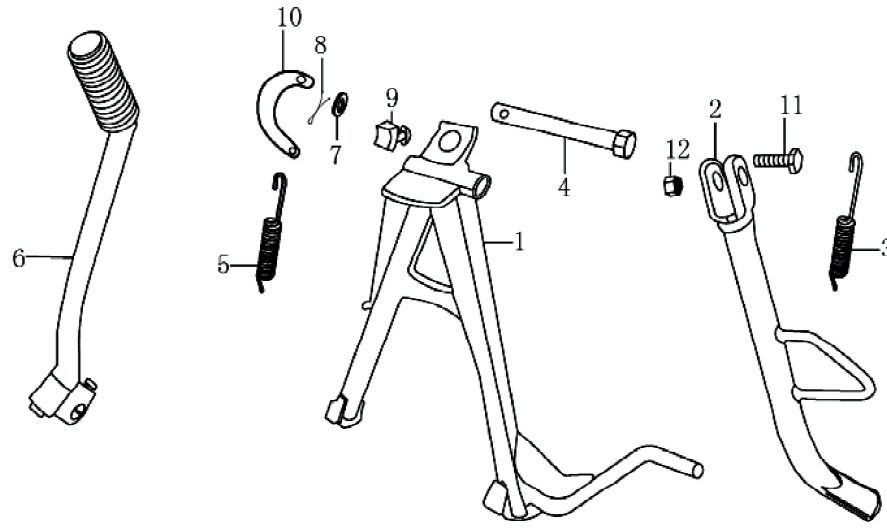
序号 S/N	零部件代号 Part No.	零部件名称	Description	数量 Quantity	备注 Remark
1	NCCD0307F	后铝轮总成	Rear aluminum wheel Ass' y	1	
2	NCCD140	后碟刹总成	Disc brake, rear wheel	1	
3	NCCD141	后碟刹盘	Rear brake disc	1	
4	L00LZ035CX	后轮轴	Axle, Rear wheel	1	
5	NCCJ050CX	后轮右衬套	Bush, rear wheel	1	
6	578706016CX	六角法兰面螺栓M6*16	Bolt, flange M6*16	1	
7	618712000XYCX	螺母M12	Nut M12	1	
8	J201D150	后轮缓冲体	Damping pad	1	
9	FB04129	碟刹盘螺钉M8*35	Bolt M8*35	4	

F-10 方向柱总成 STEERING STEM ASSY



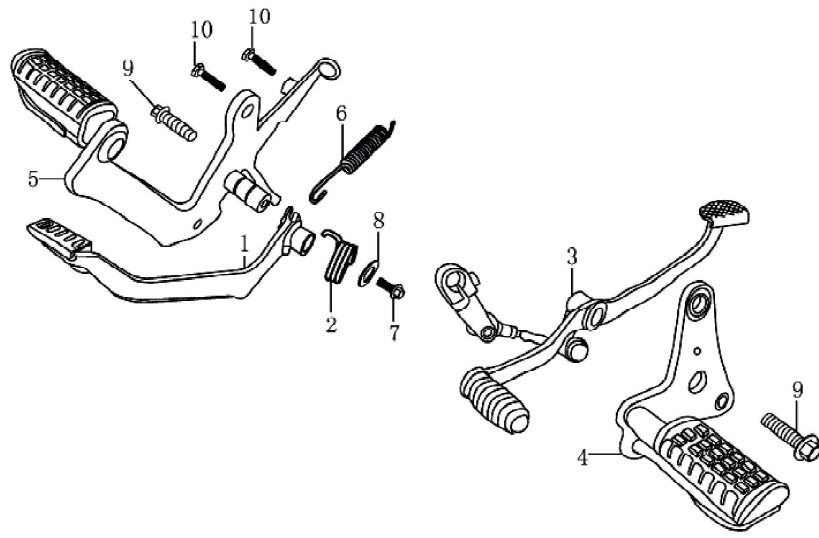
序号 S/N	零部件代号 Part No.	零部件名称	Description	数量 Quantity	备注 Remark
1	NCCB050	方向柱	Steering stem	1	
2	578710045XYCX	螺栓 M10 × 45	Bolt M10 × 45	4	
3	578710050	螺栓 M10 × 50	Bolt M10 × 50	1	
4	NCCB054	锁紧螺母	Lock nut,steering stem	1	
5	NCCB054	止转片	Adjusting washer,steering stem	1	
6	NCCB055	上钢珠组合	Ball set,steel upper	1	
7	NCCH005	下挡圈	Race,steering bottom ball	1	
8	NCCH002	下座圈	Race,steering bottom cone	1	
9	NCCB025	垫片	Washer	1	
10	NCCB051	防震胶垫	Dust seal,steering head	1	
11	NCCH001	上座圈	Race,steering top ball	1	
12	NCCH003	上档圈	Race,steering top cone	1	
13	NCCH006	下钢珠组合	Ball set,steel lower	1	
14	NCCP096CX	里程线夹	Clip,odmeter cable	1	
15	57870612CX	六角法兰面螺栓 M6*12	Bolt,flange M6*12	2	

F-11 主支架 CENTER STAND



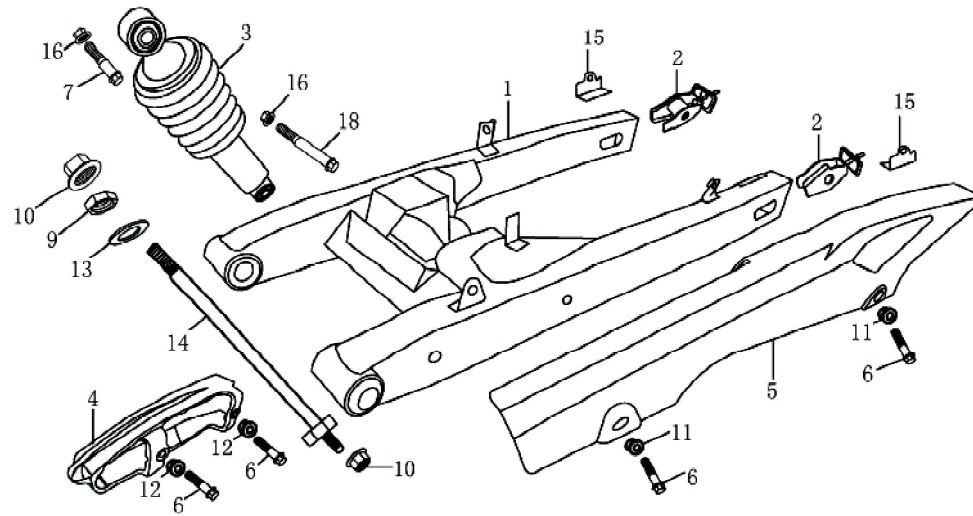
序号 S/N	零件代号 Part No.	零件名称	Description	数量 Quantity	备注 Remark
1	NCCA100	主支架	Center stand	1	
		侧支架	Side stand	1	
2	NCCA110	侧支架簧	Spring,side stand	1	
3	NCCK030CX	主支架轴	Shaft,center stand	1	
4	NCCH040CX	主支架簧	spring,center stand	1	
5	NCCK020CX	起动杆	Kick starter	1	
6	L00QD115LH	垫圈	Washer	1	
7	FB02000CX				
8	910030030CX	开口销Φ 3*30	Spin 3*30	1	
9	L001G112	缓冲胶	Cushion rubber	1	
10	NCCP030	月形挂钩	C-shaped hook	1	
11	FB04122	侧支架螺钉	Bolt M10*33	1	
12	FB05031	侧支架螺母	Nut M10	1	

F-12 脚蹬及后制动踏板 FOOTREST & REAR BRAKE PEDAL



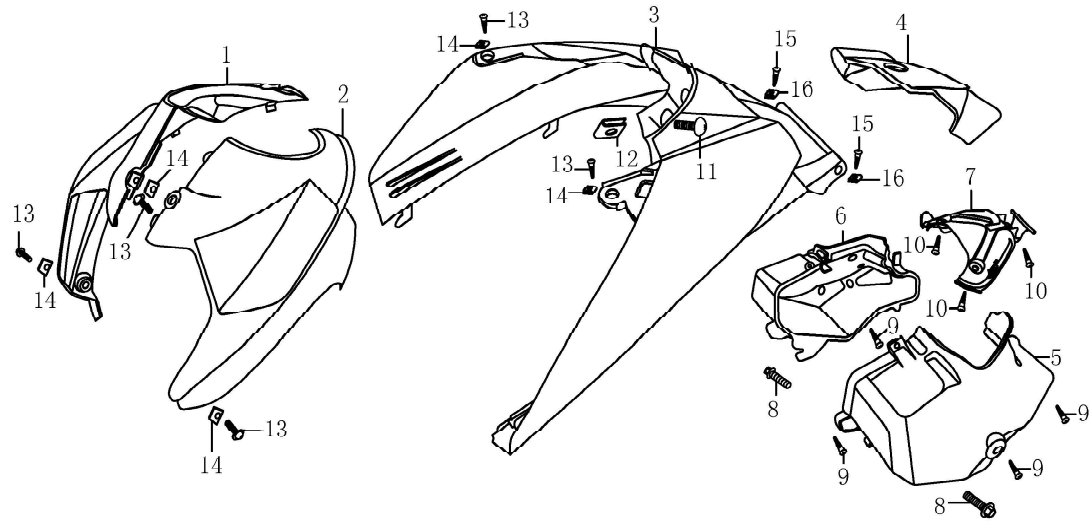
序号 S/N	零部件代号 Part No.	零部件名称	Description	数量 Quantity	备注 Remark
1	NCCD180	后制动踏板	Rear brake pedal	1	
2	NCCK040CX	后刹踏板回位簧	Return spring, rear brake pedal	1	
3	L00BX183LH	变速踏板	Gear shifting pedal	1	
4	NCCA120	前左脚蹬总成	Front footrest, LH	1	
5	NCCA130	前右脚蹬总成	Front footrest, RH	2	
6	N87K050CX	后刹开关簧	Spring, rear brake pull-rod	1	
7	578708012CX	六角法兰面螺栓M8*12	Bolt, flange M8*12	1	
8	FB02103CX	平垫	Washer	1	
9	578708016CX	六角法兰面螺栓M8*16	Bolt, flange M8*16	2	
10	578306020CX	六角头螺栓M6*20	Bolt, flange M6*20	2	

F-13 平叉总成 REAR FORK ASSY



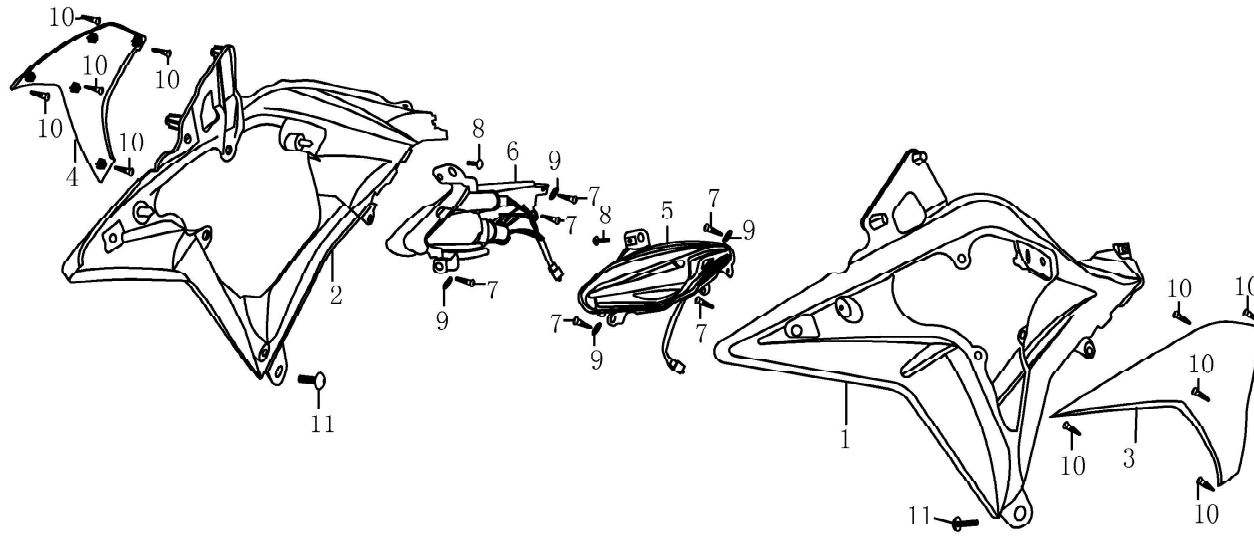
序号 S/N	零部件代号 Part No.	零部件名称	Description	数量 Quantity	备注 Remark
1	NCCN0907F	平叉总成	Rear fork Assy	1	
2	NCCD170CX	链条调节器	Adjuter,drive chain	1	
3	NCCB070	后中心减震	Shock absorber	1	
4	N97G009	链条护卡	Chain guide	1	
5	NCCC180	链盒	Chain case	1	
6	578706012CX	六角法兰面螺栓M6*12	Bolt,flange M6*12	4	
7	578710045XYCX	六角法兰面螺栓M10*45	Bolt,flange M10*45	1	
8	578710085XYCX	六角法兰面螺栓M10*85	Bolt,flange M10*85	1	
9	617312000XYCX	薄螺母M12	Nut M12	1	
10	618712000XYCX	六角法兰面螺母M12	Nut,flange M12	2	
11	FB03001CX	翻边衬套φ 6*φ 18*4	Collar	2	
12	FB03002CX	翻边衬套φ 6.5*φ 18*7	Collar	2	
13	971012000CX	平垫12	Washer 12	1	
14	L00PZ082CX	平叉轴	Shaft,rear fork	1	

F-14 覆盖件 1 BODY COVER 1



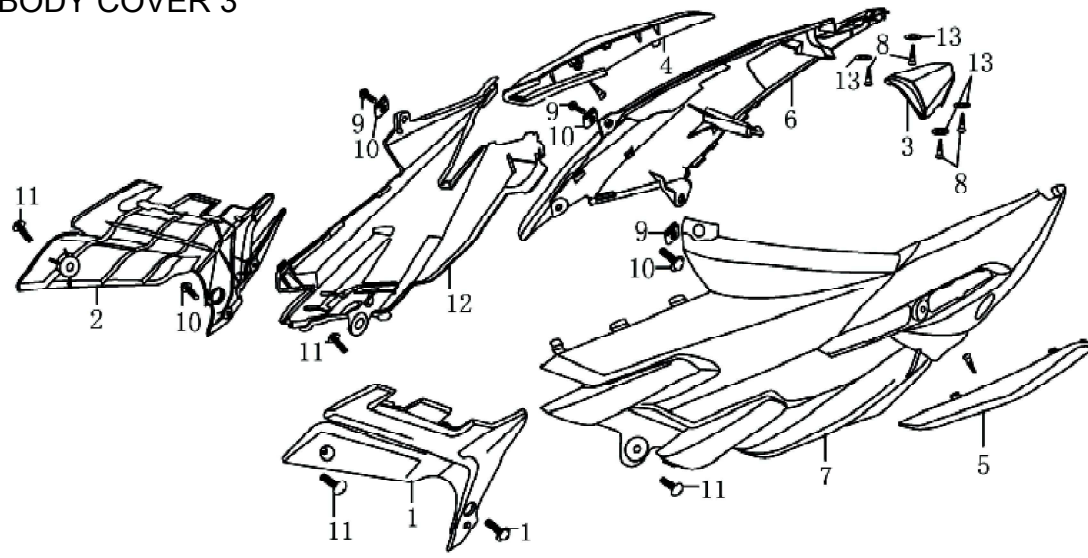
序号 S/N	零部件代号 Part No.	零部件名称	Description	数量 Quantity	备注 Remark
1	NCCC900	主管右护罩	Protecting hood,RH	1	
2	NCCC899	主管左护罩	protecting hood,LH	1	
3	NCCC2548L	置物箱护罩	Proteding hood,storage box	1	
4	NCCC2538L	置物箱外盖	Outer cover,storage box	1	
5	NCCC256	置物箱左体	Left body,storage box	1	
6	NCCC257	置物箱右体	Right body,Storage box	1	
7	NCCC255	置物箱内盖	Inner cover,storage box	1	
8	578706016CX	六角法兰面螺栓M6*16	Bolt,flange M6*16	2	
9	845042013CX	自攻钉ST4.2*13	Tapping Screw ST4.2*13	4	
10	FB01023CX	自攻钉ST4.3*13	Tapping Screw ST4.2*13	3	
11	FB01003BCR	大扁头M6*16	Screw M6*16	1	
12	FB08000CX	长螺母卡子M6	Clip,Nut M6	1	
13	9074105016CX	十字带垫螺钉M5*16	Screw with washer M5*16	5	
14	FB08003CX	螺母卡子M 5	Clip,Bolt M5	5	
15	FB01027CX	自攻钉ST4.8*16	Tapping screw ST4.8*16	2	
16	FB08005CX	自攻钉卡子ST4.2*17*11	Clip,tapping screw ST4.2*17*11	2	

F-15 覆盖件 2 BODY COVER 2



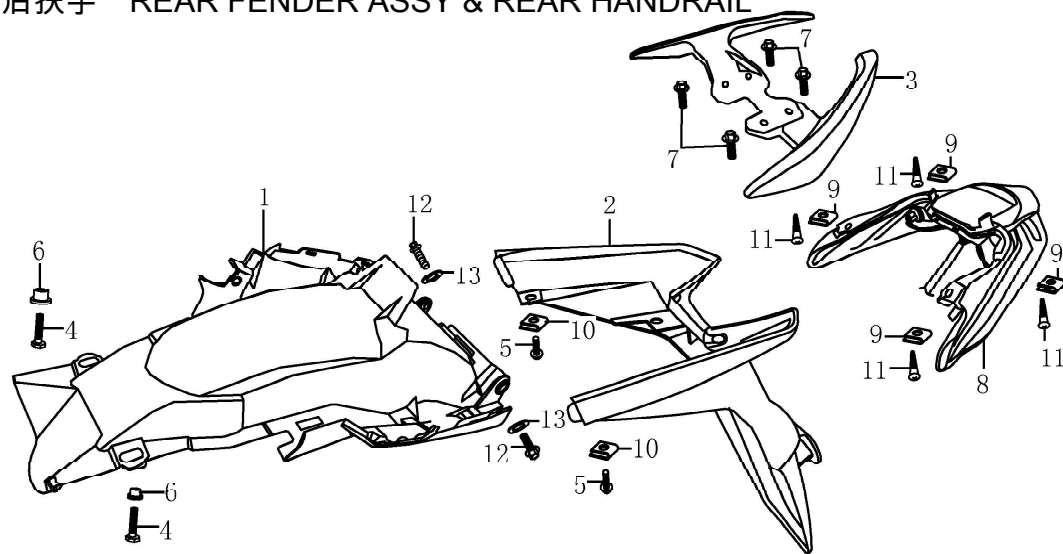
序号 S/N	零部件代号 Part No.	零部件名称	Description	数量 Quantity	备注 Remark
1	NCCC123	左挡风内板	Inner cover,wind shield,LH	1	
2	NCCC124	右挡风内板	Inner cover,wind shield,RH	1	
3	NCCC1268L	左挡风外板	Outer cover,wind shield,LH	1	
4	NCCC1278L	右挡风外板	Outer cover,wind shield,RH	1	
5	NCCE180	前左转向灯总成	Front leinker,RH	1	
6	NCCE170	前右转向灯总成	Front leinker,LH	1	
7	845042013CX	自攻钉ST4.2*13	Tapping screw ST4.2*13	6	
8	9074105016CX	十字带垫螺钉M5*16	Screw M5*16	2	
9	960005000CX	大平垫 5	Washer 5	4	
10	FB01061CX	自攻钉ST4.2*10	Tapping screw ST4.2*10	10	
11	FB01003BCR	大扁头M6*16	Screw M6*16	2	

F-16 覆盖件 3 BODY COVER 3



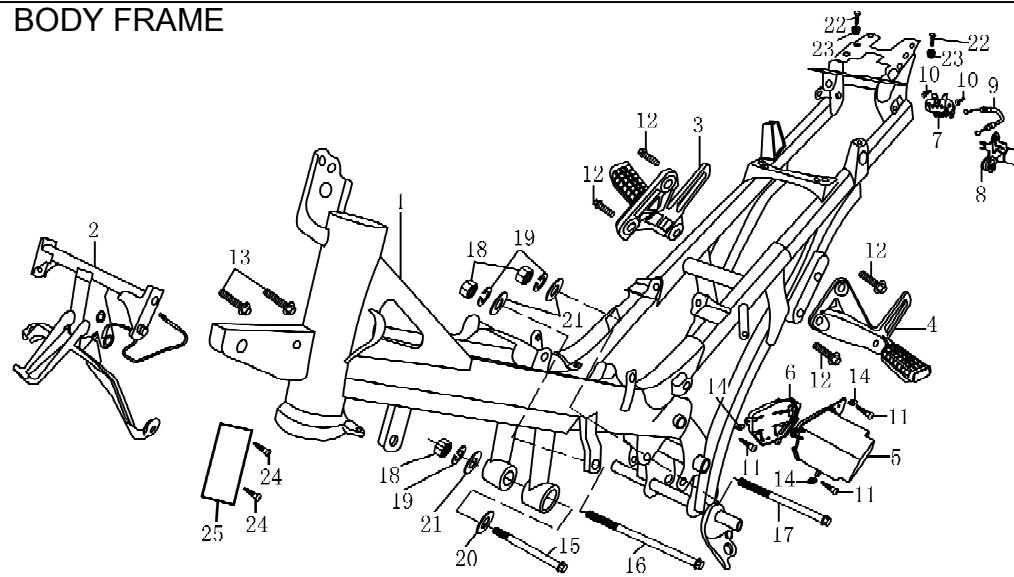
序号 S/N	零部件代号 Part No.	零部件名称	Description	数量 Quantity	备注 Remark
1	NCCC120TN	右护板	Right Hood	1	
2	NCCC115TN	左护板	Left Hood	1	
3	NCCC0858L	尾盖	Rear cover	1	
4	NCCC570	右车体装饰盖	Decorate cover,RH	1	
5	NCCC565	左车体装饰盖	Decorate cover,LH	1	
6	NCCC0958L	右车体	Body,RH	1	
7	NCCC090TN	左车体	Body,LH	1	
8	FB01061CX	自攻钉ST4.2*10(大盘)	Tapping screw ST4.2*10	4	
9	FB08003CX	螺母卡子M5	Clip M5	3	
10	9074105016CX	十字带垫螺栓M5*16	Bolt with washer M5*16	2	
11	FB01003BCR	大扁头M6*16	Screw M6*16	4	
12	NCCC0707M	右侧盖	Right side cover	1	
13	960006000	平垫6	Washer 6	4	

F-17 后挡泥板及后扶手 REAR FENDER ASSY & REAR HANDRAIL



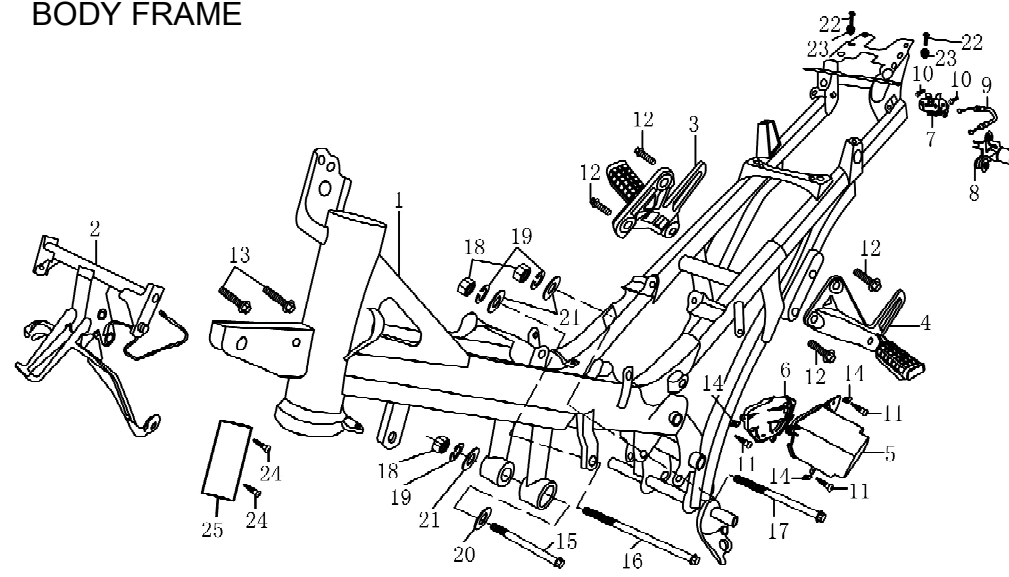
序号 S/N	零部件代号 Part No.	零部件名称	Description	数量 Quantity	备注 Remark
1	NCCC016	挡泥板前段	Front body,fender	1	
2	NCCC017	挡泥板后段	Rear body,fender	1	
3	NCCA0407F	后扶手	Rear handrail	1	
4	578305016CX	六角头螺栓M5*16	Bolt M5*16	2	
5	9074105012CX	十字带垫螺钉M5*12	Screw M5*12	2	
6	FB03002CX	翻边衬套	Washer 6.5*18*7	2	
7	578708020CX	六角头法兰面螺栓M8*20	Bolt,flange M8*20	4	
8	NCCE210	尾灯总成	Taillight	1	
9	FB01027CX	自攻钉卡子4.2*17*11	Clip,tapping screw 4.2*17*11	4	
10	FB08003CX	螺母卡子M5	Clip M5	2	
11	FB08005CX	自攻钉ST4.8*16	Tapping screw ST4.8*16	4	
12	578706016CX	六角法兰面螺栓M6*16	Bolt,flange M6*16	2	
13	960005000CX	平垫5	Washer 5	2	

F-18 车架总成 BODY FRAME ASSY



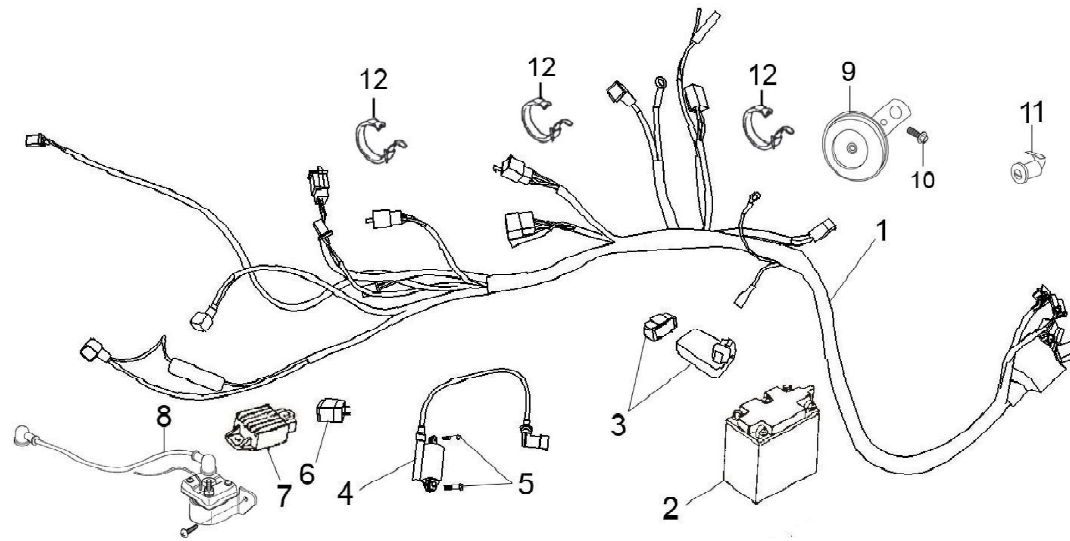
序号 S/N	零件代号 Part No.	零件名称	Description	数量 Quantity	备注 Remark
1	NCCA000	车架总成	Body frame assy	1	
2	NCCP002	前面板支架	Bracket,panel	1	
3	NCCA170	右副脚蹬总成	Rear footrest,RH	1	
4	NCCA160	左副脚蹬总成	Rear footrest,LH	1	
5	NCCC185	电瓶盒	Battery box	1	
6	NCCC187	电瓶盒盖	Cover,Battery box	1	
7	NCCP048CX	座垫锁座	Socket,Seat lock	1	
8	NCCK003	座垫锁	Seat losk	1	
9	NCCF060	座垫拉索	Seat cable	1	
10	578706012CX	六角法兰面螺栓M6*12	Bolt,Flange M6*12	2	
11	9074105016CX	十字带垫螺钉M5*16	Screw with washer M5*16	3	
12	578708020CX	六角法兰面螺栓M8*20	Bolt,Flange M8*20	4	
13	578708035CX	六角法兰面螺栓M8*35	Bolt,Flange M8*35	2	
14	FB08003CX	螺母卡子M5	Clip,Nut M8	3	
15	578708095CX	六角法兰面螺栓M8*95	Bolt,Flange M8*95	1	

F-18 车架总成 BODY FRAME
ASSY



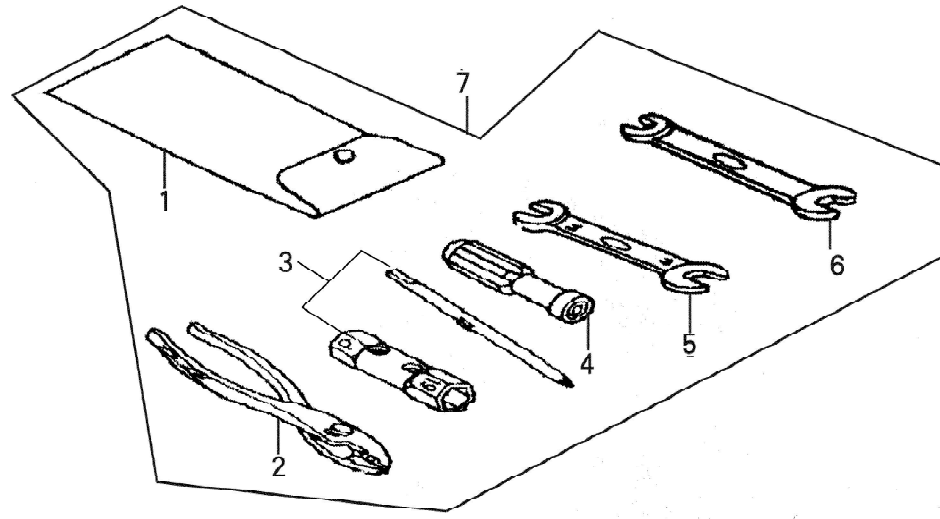
序号 S/N	零件代号 Part No.	零件名称	Description	数量 Quantity	备注 Remark
16	578708115CX	六角法兰面螺栓M8*115	Bolt,Flange M8*115	1	
17	578708105CX	六角法兰面螺栓M8*105	Bolt,Flange M8*105	1	
18	617008000CX	六角头螺母M8	Nut M8	3	
19	930008000CX	弹垫 8	spring washer	3	
20	960008000CX	大平垫 8	washer	2	
21	971008000CX	平垫 8	Washer	2	
22	578306025CX	螺栓M6*25	Bolt M6*25	2	
23	FB03004CX	翻边衬套	Washer	2	
24	1261832007	抽芯铆钉	Riret	2	
25	L00L000EL	车架铭牌	Nameplate	1	

F-19 主电缆 WIRING HARNESS



序号 S/N	零部件代号 Part No.	零部件名称	Description	数量 Quantity	备注 Remark
1	NCCE000	主电缆	Wiring harness	1	
2	L00ED24T	电瓶	battery	1	
3	L00E050	点火器	C.D.I unit	1	
4	N00E010	点火线圈	Coll ass' y, ignition	1	
5	578305020CX	螺栓M5*20	Bolt M5*20	2	
6	L00E040	闪光器	Flash relay	1	
7	L001E020	整流器	Rectifier ass' y, regulator	1	
8	L00E030	启动继电器	Start relay	1	
9	L00E330CX	喇叭	Horn	1	
10	578306018CX	螺栓M6*12	Bolt M6*12	1	
11	NCCK007	置物箱锁	Lock	3	
12	NCCG035	主电缆扎带	Plastics clamp		

F-20 随车工具 TOOL KIT



序号 S/N	零部件代号 Part No.	零部件名称	Description	数量 Quantity	备注 Remark
1	L00N006	工具袋	Tool bag	1	
2	L00N005	鲤鱼钳	Slip-joint pliers	1	
3	L00N001	火花塞套筒扳手	Spark plug wrench	1	
4	L00N002	双头螺丝刀	Double-end screw driver	1	
5	L00N003	开口扳手 8 × 10	Open-ended spanner 8 × 10	1	
6	L00N004	开口扳手 12 × 14	Open-ended spanner 12 × 14	1	
7	L00N000	随车工具	Tool Kit	1	